

We're here to help - Do not return this product !

Call, email or find us online first !

- If you need help with assembly
- If you received a damaged or defective part
- If you are missing hardware

We will process replacement parts in 3-5 business days or less. Parts are shipped via FedEx Ground or mail.

Nous sommes là pour vous - Ne retournez pas ce produit !

Appelez, écrivez ou trouvez-nous en ligne d'abord !

- Si vous avez besoin d'aide avec l'assemblage
- Si vous avez une pièce manquante ou endommagée
- S'il vous manque de la quincaillerie

Nous vous enverrons les pièces de rechange dans un délai de 3 à 5 jours ouvrables, ou moins. Les pièces sont expédiées via FedEx Ground ou par la poste.

☎ | CANADA / USA 1 877 629-9022

🕒 | Monday to Friday
7:30 AM - 4 PM - Eastern Time
Lundi au vendredi
7:30h à 16h - Heure normale de l'Est

✉ | Email / Courriel
service@nexeradistribution.com

🌐 | Webpage / Page web
www.nexeradistribution.com

Online resources

Ressources disponibles en ligne

➔ **How-to videos**
Vidéos d'aide 

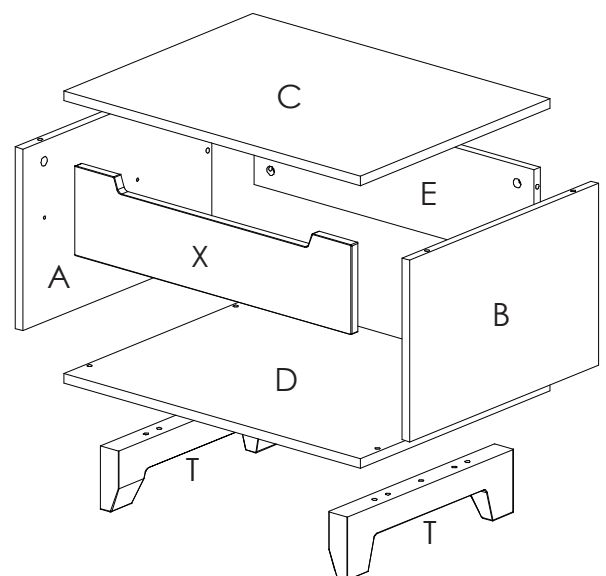
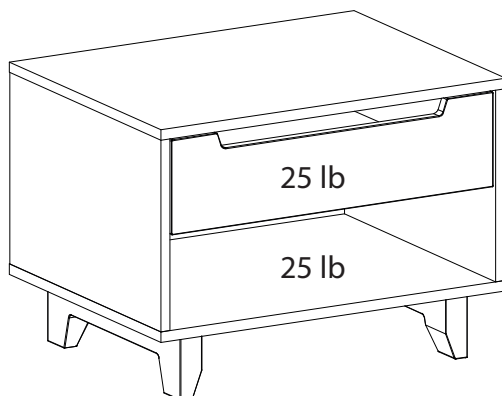
➔ **FAQ's**
Questions fréquentes

➔ **Order replacement parts**
Commande de pièces de remplacement

product number numéro de produit

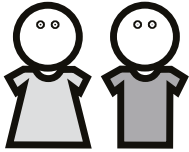
340139

Lot #



Read these assembly instructions carefully before beginning. Verify that you have in hands all the wood parts and hardware. Keep this document for future reference.

Lisez attentivement ce guide d'assemblage avant de débiter. Assurez vous que toutes les composantes de bois et de quincaillerie sont présentes. Conservez ce document.



Two people are required to assemble and move this unit.
Deux personnes sont requises pour assembler et déplacer ce meuble.



Safety First! Do not allow children to climb on or play with furniture.
Attention! Ne permettez pas aux enfants de jouer ou grimper sur les meubles.

Never leave liquids or damp clothes on your furniture. Never use chemical product to clean your furniture. Do not place your furniture in direct sunlight.

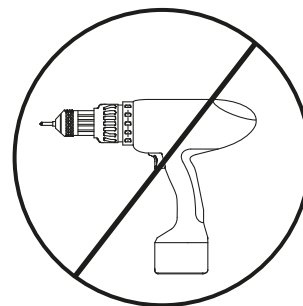
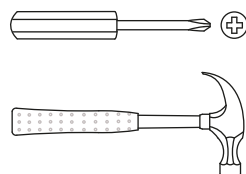
To clean your furniture, dampen a soft cloth with a mild solution of dishwashing liquid. Squeeze excess water. Clean unit and wipe it dry.



Ne jamais laisser de liquide ou de linge humide sur votre meuble. Ne jamais utiliser de produits chimiques pour nettoyer votre meuble. N'exposez pas votre meuble à la lumière directe du soleil.


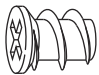

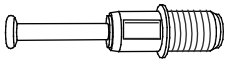

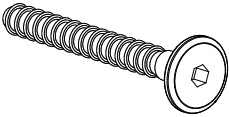

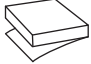
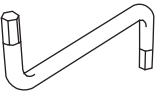
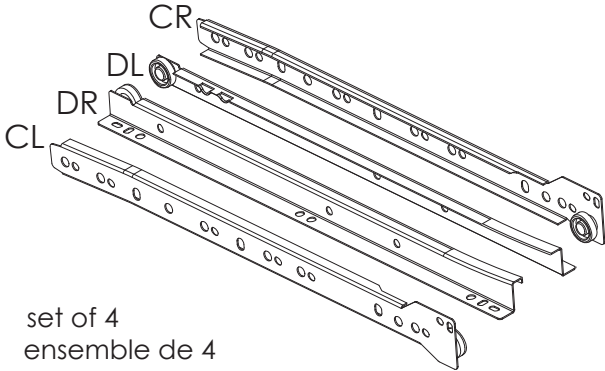

Pour nettoyer votre meuble, trempez un chiffon doux dans une faible solution de liquide pour la vaisselle et d'eau. Bien essorer. Nettoyez le meuble et essuyez soigneusement le surplus d'eau avec un linge sec.

Tools required
Outils requis



Hardware List

Liste de Quincaillerie

<p>8x</p>  <p># 0203</p>	<p>6x</p>  <p># 0110</p>	<p>6x</p>  <p># 0111</p>
<p>10x</p>  <p># 2200</p>	<p>6x</p>  <p># 0105</p>	<p>4x</p>  <p># 2204</p>
<p>10x</p>  <p># 0207</p>	<p>4x</p>  <p># 1106</p>	<p>1x</p>  <p># 2300</p>
 <p>1x set of 4 ensemble de 4</p> <p># 0911</p>		<p>2x</p>  <p>For drawers Pour tiroirs</p> <p># 0204</p>

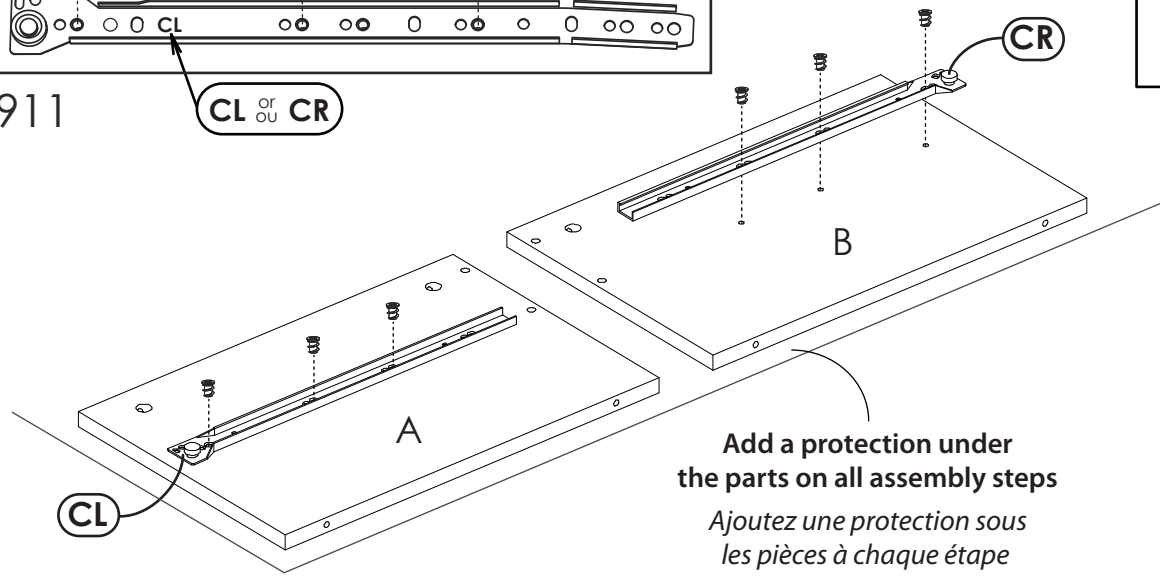
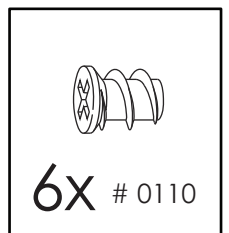
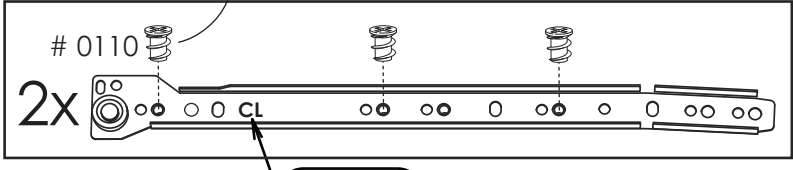
1 Using the 6 screws # 0110, fasten the 2 drawer slides # 0911 (CL and CR) to the panels A and B

Utilisez les 6 vis # 0110 pour installer les 2 coulisses # 0911 (CL et CR) sur les panneaux A et B



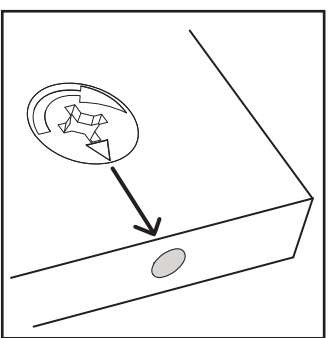
this screw first
Cette vis en premier

Important

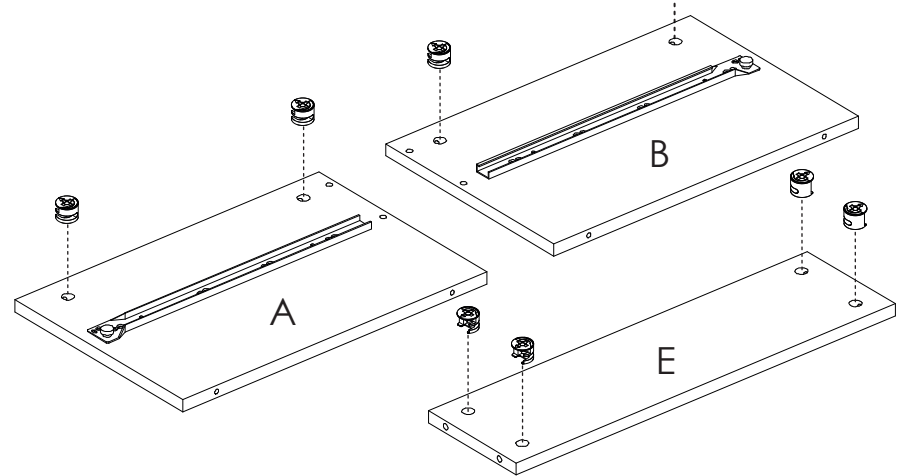
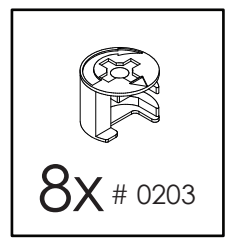
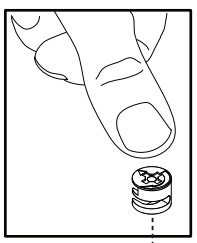


2 Install the 8 cam locks # 0203 into the panels A, B and E

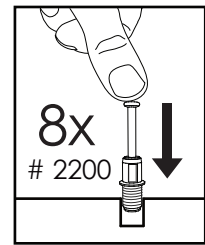
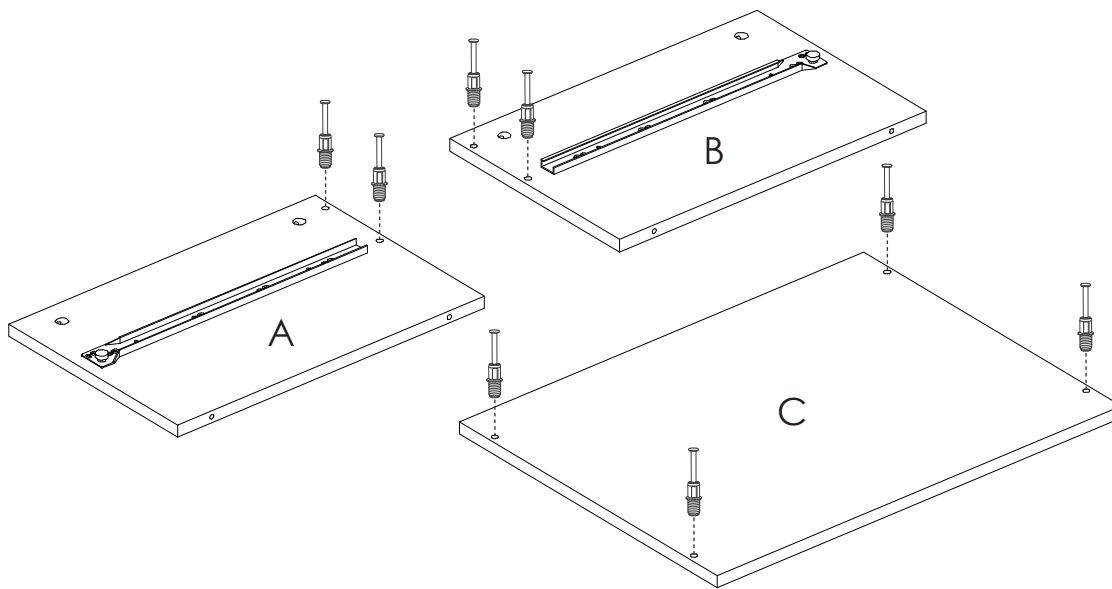
Installez les 8 excentriques # 0203 dans les panneaux A, B et E



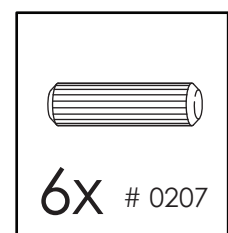
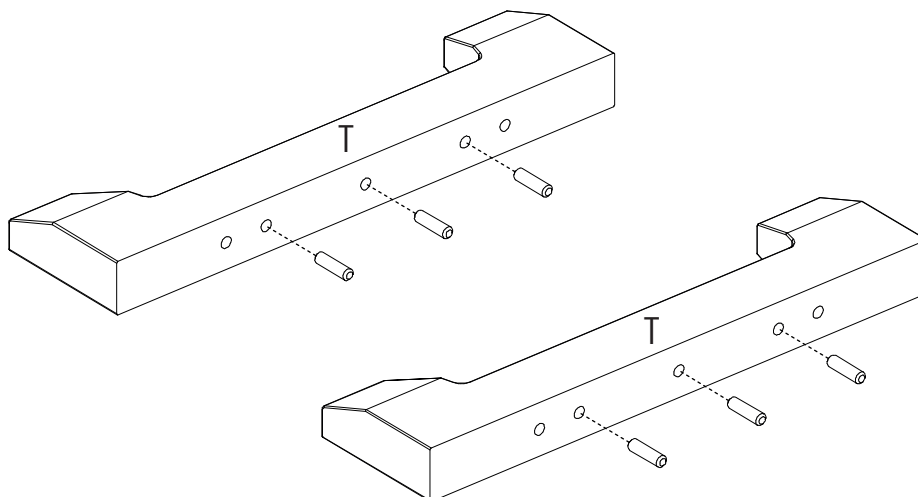
Press firmly into the hole
Pressez fermement dans la cavité



3 Install 8 push bolts # 2200 into the panels A, B and C
Installez 8 boulons # 2200 dans les panneaux A, B et C

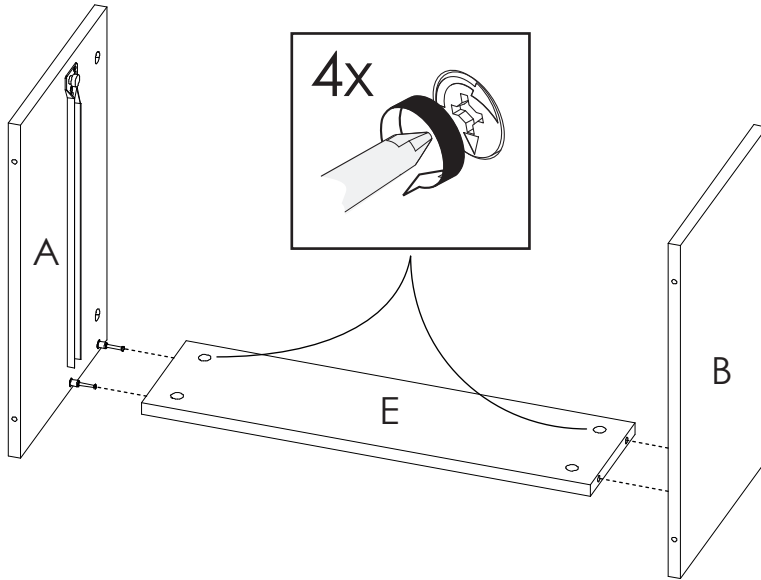


4 Insert 3 wood dowels # 0207 into each leg T (2)
Insérez 3 goujons de bois #0207 dans chaque patte T (2)

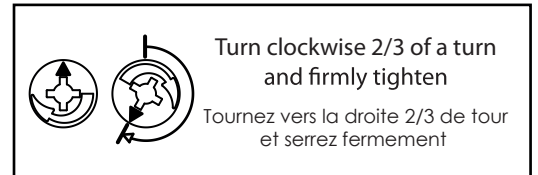


5 Fasten the panels A and B to the panel E. Then, tighten the 4 cam locks # 0203 located on panel E

Assemblez les panneaux A et B avec le panneau E. Serrez ensuite les 4 excentriques # 0203 se trouvant sur le panneau E

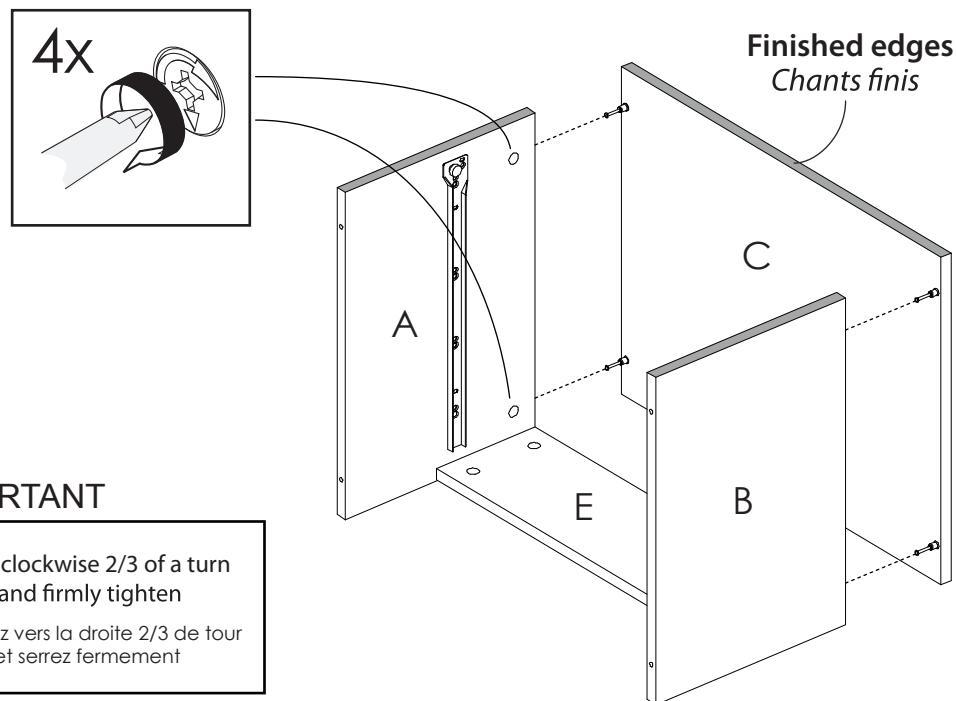


IMPORTANT

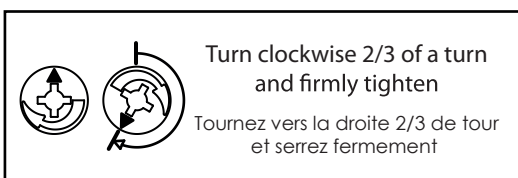


6 Fasten the panel C to the assembled unit. Then, tighten the 4 cam locks # 0203 located on panels A and B

Assemblez le panneau C avec l'unité assemblée. Serrez ensuite les 4 excentriques # 0203 se trouvant sur les panneaux A et B

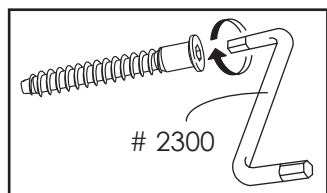


IMPORTANT



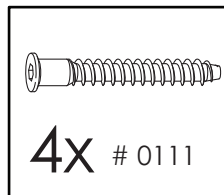
7 Use 4 screws # 0111 to fasten the panel D to the assembled unit. Use the Allen key # 2300 to tighten the 4 screws

Utilisez 4 vis # 0111 pour assembler le panneau D avec l'unité assemblée. Utilisez la clé Allen # 2300 pour serrer les 4 vis



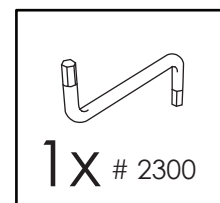
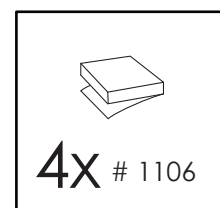
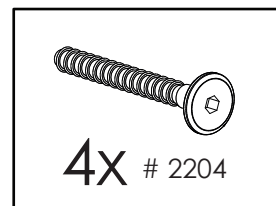
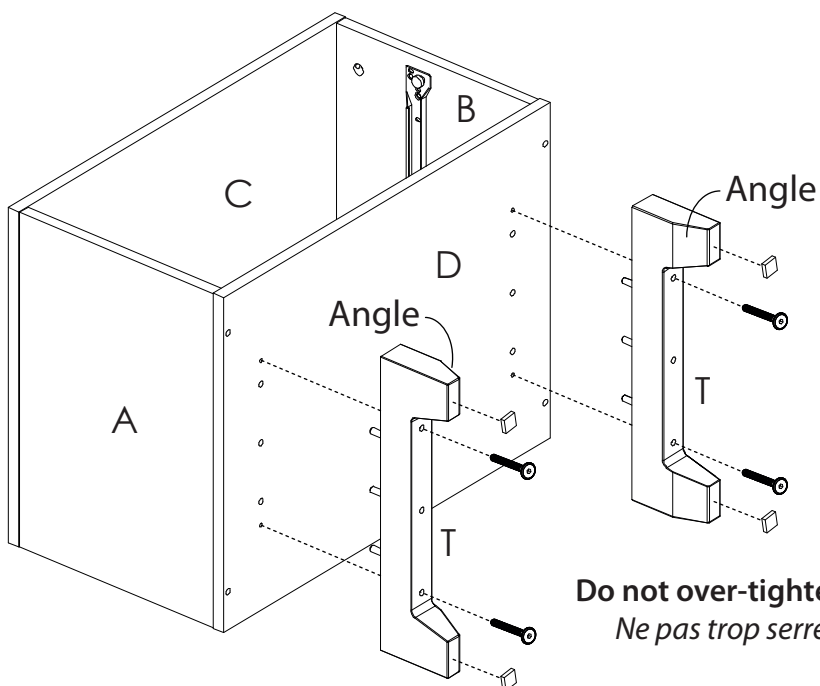
Unfinished face
Face non finie

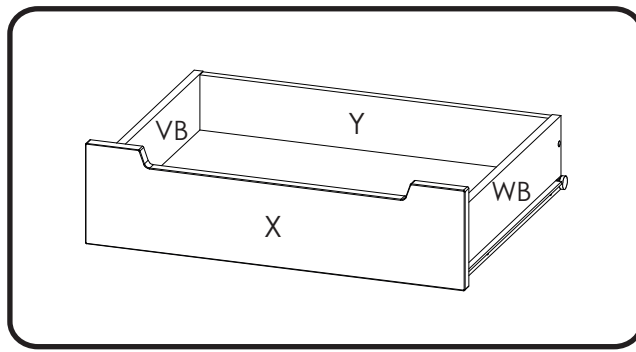
Finished edges
Chants finis



8 Use the 4 screws # 2204 to fasten the 2 legs T to the panel D. Use the Allen key # 2300 to tighten the 4 screws. Install 2 felt pads # 1106 on each leg T

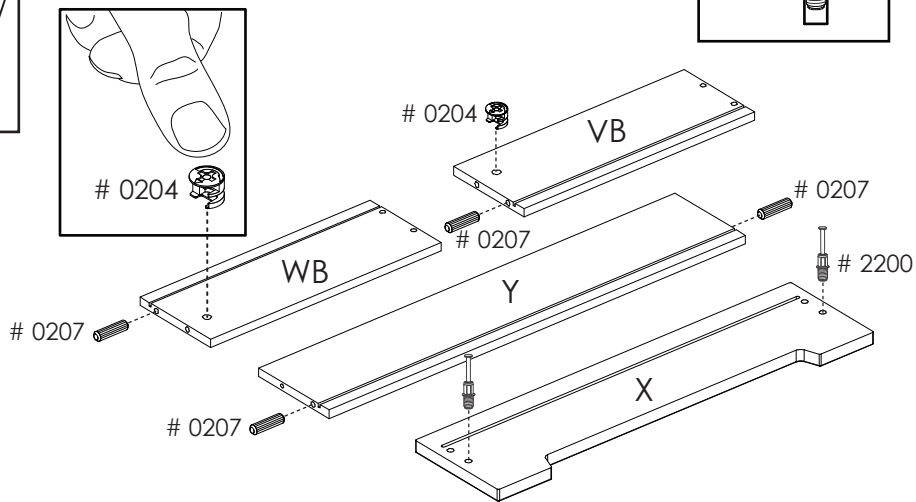
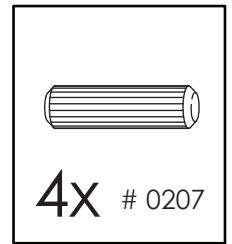
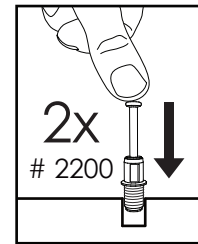
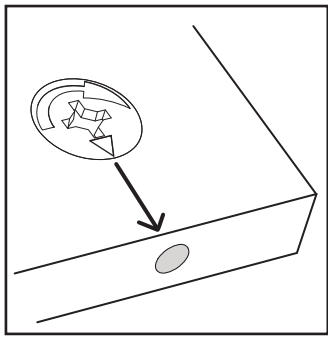
Utilisez les 4 vis # 2204 pour installer les 2 pattes T sur le panneau D. Utilisez la clé # 2300 pour serrer les 4 vis. Installez 2 coussinets feutrés # 1106 sur chaque patte T





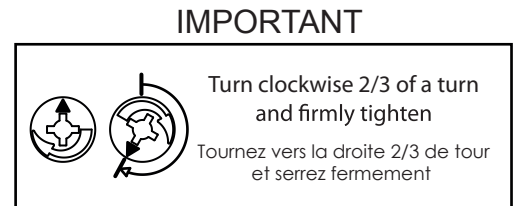
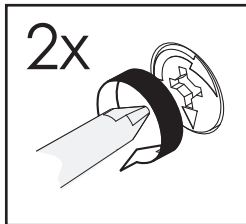
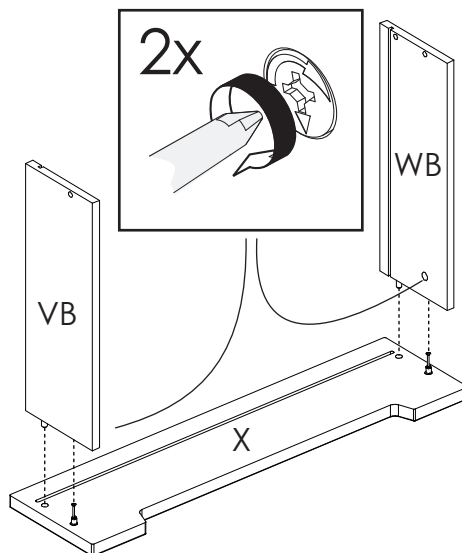
9 Install 2 small cam locks # 0204 into panels VB and WB. Install 2 push bolts # 2200 into the panel X. Insert 4 wood dowels # 0207 into panels VB, WB and Y

Installez 2 mini excentriques # 0204 dans les panneaux VB et WB. Installez 2 boulons # 2200 dans le panneau X. Insérez 4 goujons de bois # 0207 dans les panneaux VB, WB et Y



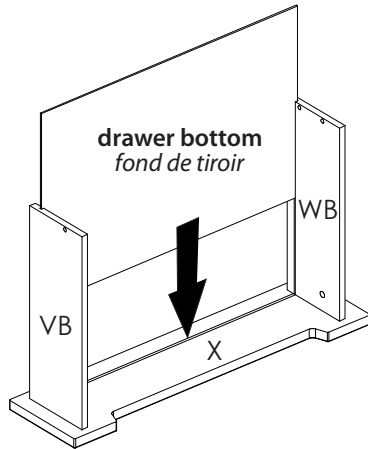
10 Fasten the panels VB and WB to the drawer front X and tighten the 2 cam locks # 0204

Assemblez les panneaux VB et WB à la façade X et serrez les 2 excentriques # 0204



11

Insert the drawer bottom into the grooves located on panels VB and WB
Insérez le fond de tiroir dans les 2 rainures des panneaux VB et WB



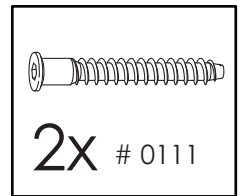
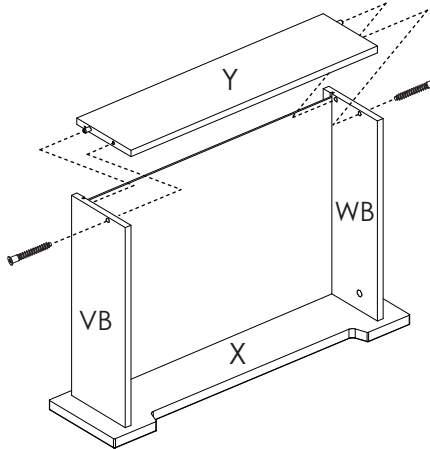
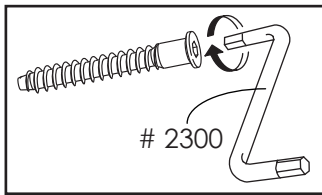
Drawer bottom must enter into the groove located on panel X

Le fond de tiroir doit entrer dans la rainure se trouvant sur la façade X

12

Fasten the panel Y to both panels VB and WB. Align the 2 wood dowels # 0207 with the holes close to the grooves. Use the Allen key # 2300 to tighten the 2 screws # 0111

Assemblez le panneau Y avec les panneaux VB et WB en prenant soin d'insérer les 2 goujons # 0207 dans les trous près des rainures. Serrez les 2 vis # 0111 à l'aide de la clé Allen # 2300

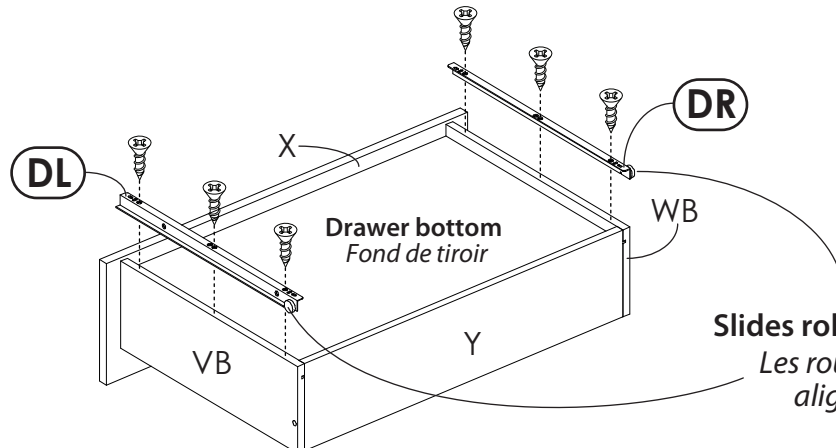
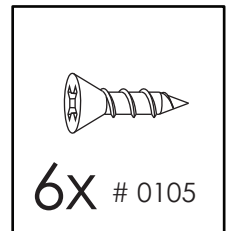
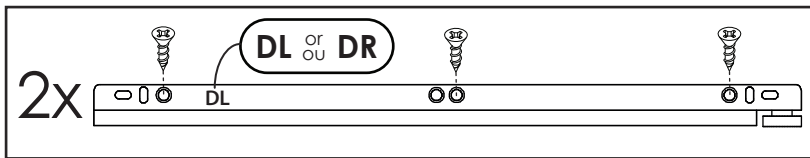


13

Use 6 screws # 0105 to fasten the 2 drawer slides # 0911 (DL and DR) to panels VB and WB
Utilisez 6 vis # 0105 pour installer les 2 coulisses # 0911 (DL et DR) sur les panneaux VB et WB



0911

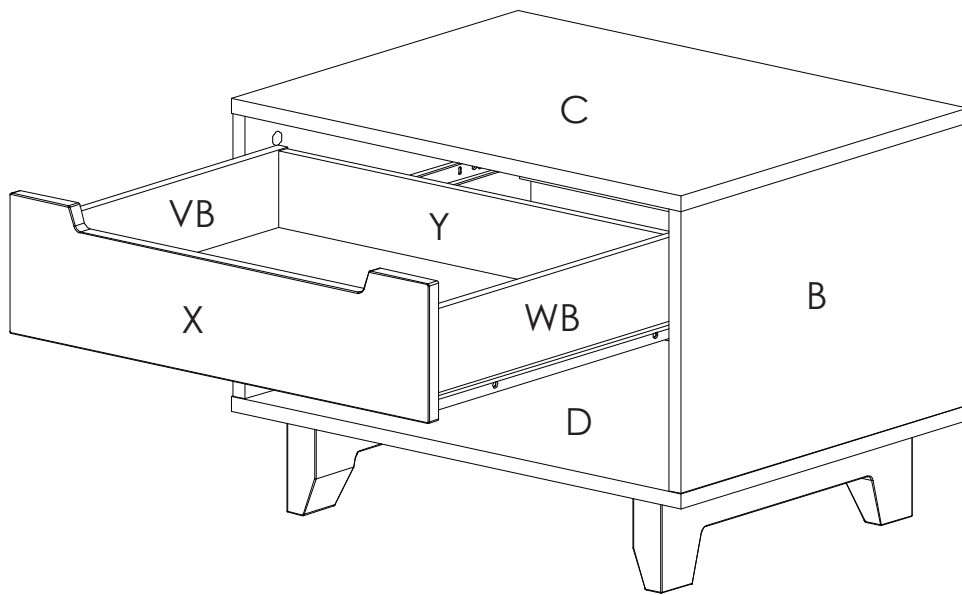


Slides rollers must face outwards

Les roulements doivent être alignés vers l'extérieur

14

Insert the drawer box into the unit
Insérez le tiroir dans l'unité



Limited 1 Year Warranty

All Nexera products are warranted to the original purchaser against defects in material or workmanship for a period of 1 year from the date of purchase.

“Defects” as used in this warranty is defined as any imperfections that may impair the use of the furniture or product for which it was intended to.

This warranty is expressly limited to the replacement of defective furniture parts and/or components, subject to availability of stock. Assembly labor is excluded.

This warranty applies under conditions of normal use. It does not cover defects caused by improper assembly or disassembly, product modification, intentional damage, abuse, misuse, accidents, negligence or exposure to the elements. Our furniture products are not intended for outdoor use.

This warranty is only applicable in Canada and the USA.

Nexera reserves the right to request proof of purchase from an authorized retailer as well as any other proofs to document a warranty claim.

This warranty is explicit on the limits of Nexera liability and entitles the original purchaser to specific rights. Any warranty defined by law in your state/province is limited to 1 year. Should the law in your state or province differ from the above, it will not apply.

Garantie limitée de 1 an

Tous les produits Nexera sont garantis à l'acheteur original contre toutes déficiences de matériel ou de fabrication pour une période de 1 an à partir de la date d'achat.

Le mot “déficiences” utilisé dans cette garantie signifie toutes imperfections pouvant nuire à l'utilisation du meuble ou du produit pour lequel il a été conçu.

Cette garantie est expressément limitée au remplacement des pièces ou composantes défectueuses, sujet à la disponibilité des stocks. La main d'œuvre de l'assemblage est exclue.

Cette garantie s'applique dans des conditions d'utilisation normales. Elle ne couvre pas des déficiences résultant d'un assemblage ou désassemblage défectueux, modification du produit, dommages intentionnels, abus, usage impropre, accidents, négligence ou des expositions aux éléments extérieurs. Nos meubles ne sont pas destinés pour une utilisation à l'extérieur.

Cette garantie s'applique uniquement au Canada et aux États-Unis.

Nexera se réserve le droit d'exiger une preuve d'achat ou toutes autres pièces justificatives pour valider cette garantie.

Cette garantie est limitative quant à la responsabilité de Nexera et donne à l'acheteur original des droits spécifiques. Toute garantie législative prévalant dans votre lieu de résidence est limitée à une période de 1 an. Lorsque la législation de votre lieu de résidence diffère de celle-ci, elle ne s'appliquera pas.