

We're here to help - Do not return this product !

Call, email or find us online first !

- If you need help with assembly
- If you received a damaged or defective part
- If you are missing hardware

We will process replacement parts in 3-5 business days or less. Parts are shipped via FedEx Ground or mail.

Nous sommes là pour vous - Ne retournez pas ce produit !

Appelez, écrivez ou trouvez-nous en ligne d'abord !

- *Si vous avez besoin d'aide avec l'assemblage*
- *Si vous avez une pièce manquante ou endommagée*
- *S'il vous manque de la quincaillerie*

Nous vous enverrons les pièces de rechange dans un délai de 3 à 5 jours ouvrables, ou moins. Les pièces sont expédiées via FedEx Ground ou par la poste.

☎ | CANADA / USA 1 877 629-9022

🕒 | Monday to Friday
7:30 AM - 4 PM - Eastern Time
Lundi au vendredi
7:30h à 16h - Heure normale de l'Est

✉ | Email / Courriel
service@nexeradistribution.com

🌐 | Webpage / Page web
www.nexeradistribution.com

Online resources

Ressources disponibles en ligne

➔ **How-to videos** 
Vidéos d'aide

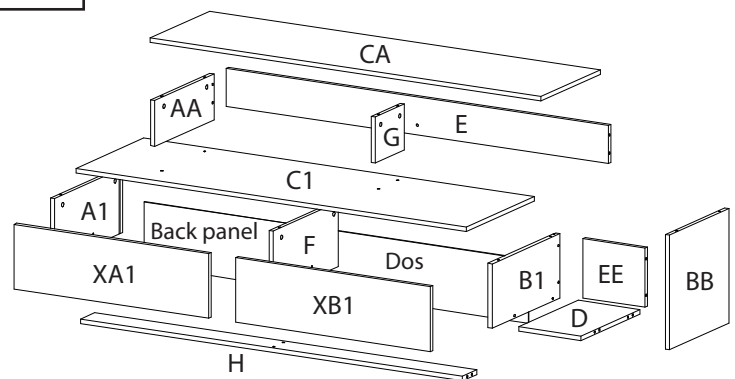
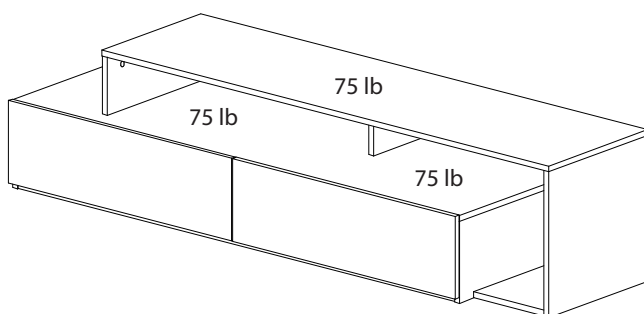
➔ **FAQ's**
Questions fréquentes

➔ **Order replacement parts**
Commande de pièces de remplacement

product number numéro de produit

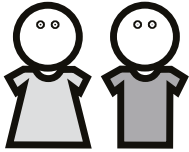
112040

Lot #



Read these assembly instructions carefully before beginning. Verify that you have in hands all the wood parts and hardware. Keep this document for future reference.

Lisez attentivement ce guide d'assemblage avant de débiter. Assurez vous que toutes les composantes de bois et de quincaillerie sont présentes. Conservez ce document.



Two people are required to assemble and move this unit.
Deux personnes sont requises pour assembler et déplacer ce meuble.



Safety First! Do not allow children to climb on or play with furniture.
Attention! Ne permettez pas aux enfants de jouer ou grimper sur les meubles.

Never leave liquids or damp clothes on your furniture. Never use chemical product to clean your furniture. Do not place your furniture in direct sunlight.

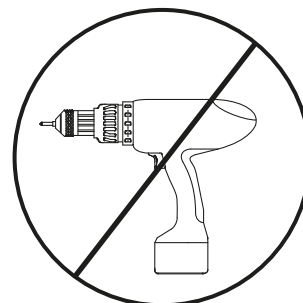
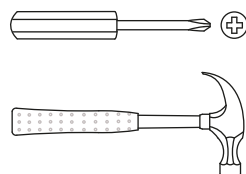
To clean your furniture, dampen a soft cloth with a mild solution of dishwashing liquid. Squeeze excess water. Clean unit and wipe it dry.



Ne jamais laisser de liquide ou de linge humide sur votre meuble. Ne jamais utiliser de produits chimiques pour nettoyer votre meuble. N'exposez pas votre meuble à la lumière directe du soleil.


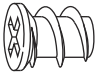

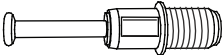


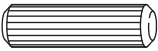
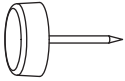
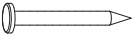
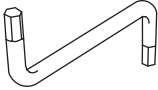
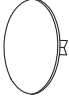

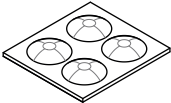

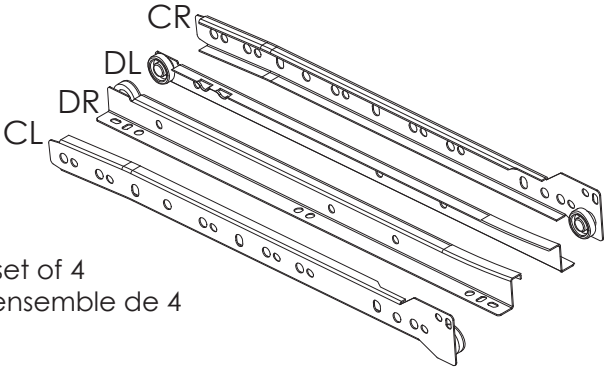
Pour nettoyer votre meuble, trempez un chiffon doux dans une faible solution de liquide pour la vaisselle et d'eau. Bien essorer. Nettoyez le meuble et essuyez soigneusement le surplus d'eau avec un linge sec.

Tools required
Outils requis



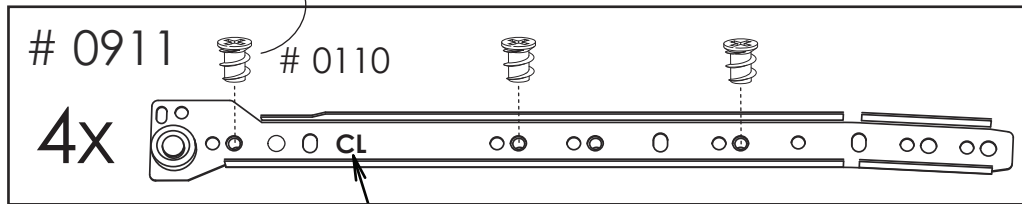
Hardware List

Liste de Quincaillerie

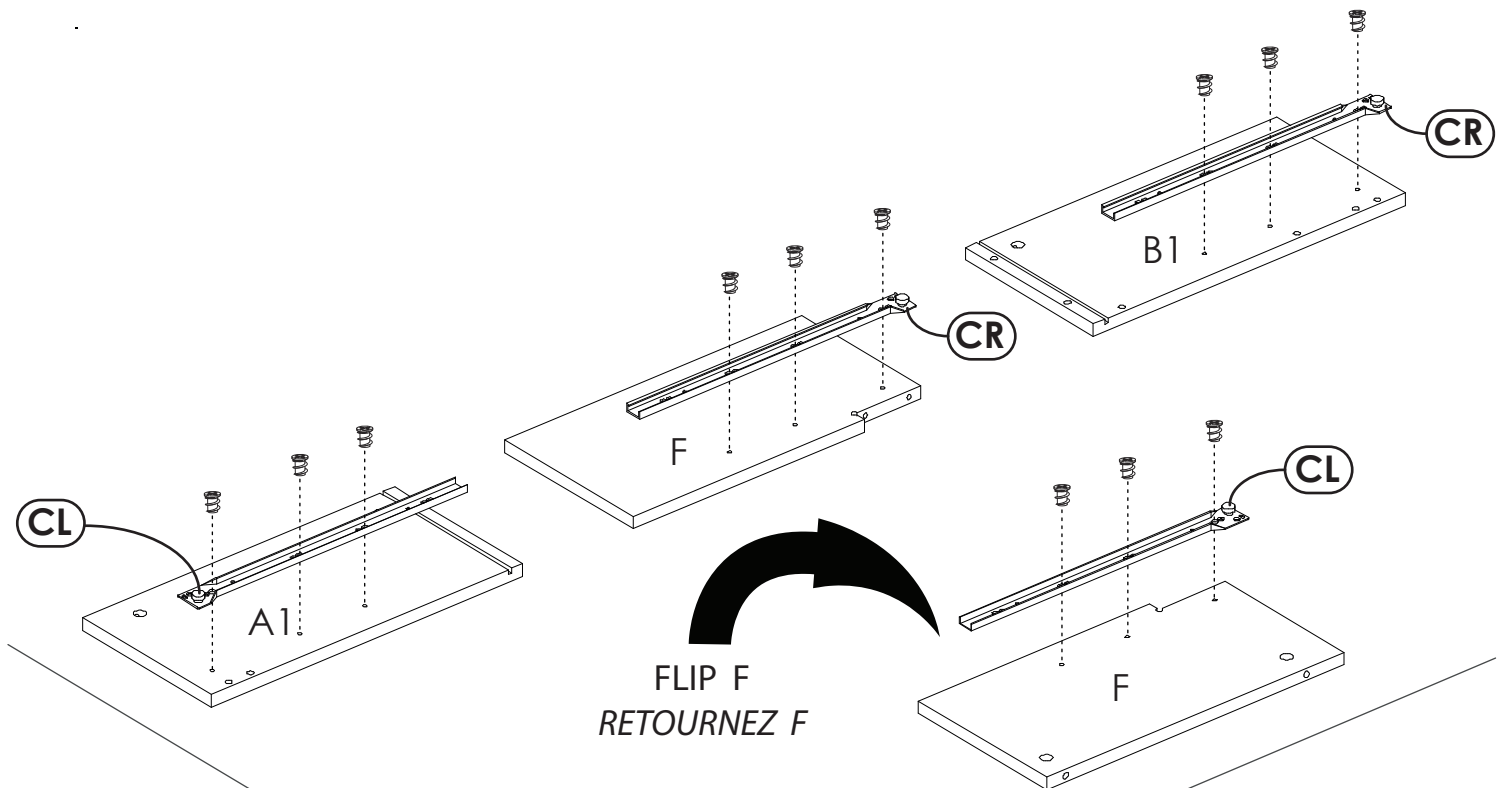
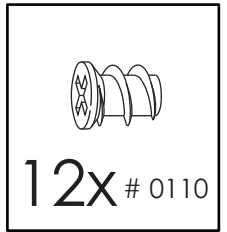
<p>26x # 0203</p> 	<p>12x # 0110</p> 	<p>11x # 0111</p> 
<p>26x # 2200</p> 	<p>4x # 0205</p> 	<p>4x # 0204</p>  <p>For drawers Pour tiroirs</p>
<p>12x # 0207</p> 	<p>8x # 1119</p> 	<p>25x # 0201</p> 
<p>1x # 2300</p> 	<p>6x # 0509</p> 	<p>12x # 0105</p> 
<p>4x # 0527</p> 	<p>2x # 2195</p> 	
<p>2x set of 4 ensemble de 4 # 0911</p> 		

- 1** Using the 12 screws # 0110, fasten the 4 drawer slides # 0911 (CL and CR) to the panels A1, B1 and F
Utilisez les 12 vis # 0110 pour installer les 4 coulisses # 0911 (CL et CR) sur les panneaux A1, B1 et F

this screw first
Cette vis en premier



VIDEO

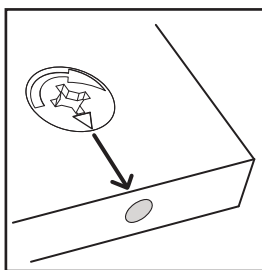


Add a protection under
the parts on all assembly steps

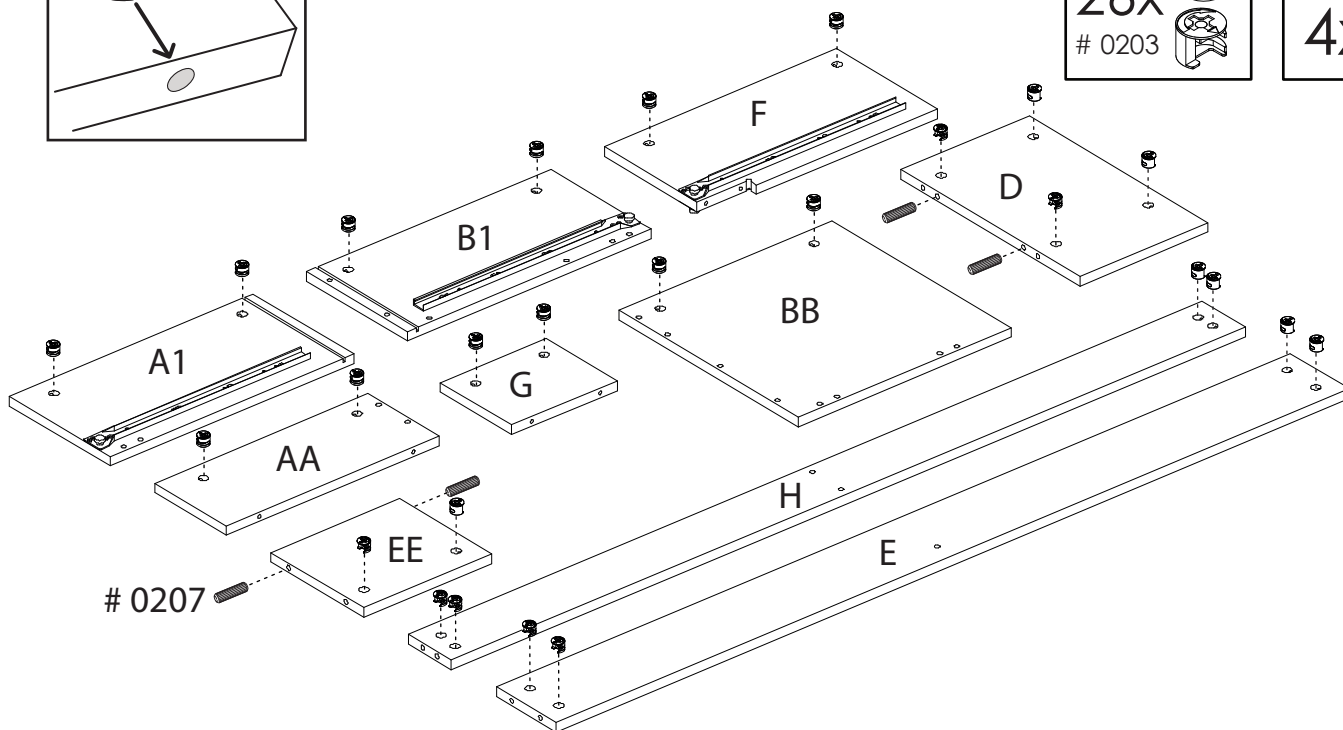
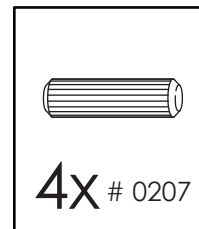
*Ajoutez une protection sous
les pièces à chaque étape*

2 Insert the 26 cam locks # 0203 into the panels A1, B1, AA, BB, D, E, EE, F, G and H. Insert 4 wood dowels # 0207 into the panels D and EE

Insérez les 26 excentriques # 0203 dans les panneaux A1, B1, AA, BB, D, E, EE, F, G et H. Insérez 4 goujons de bois # 0207 dans les panneaux D et EE

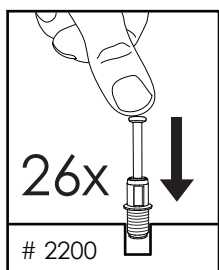


Press firmly into the hole
Pressez fermement dans la cavité

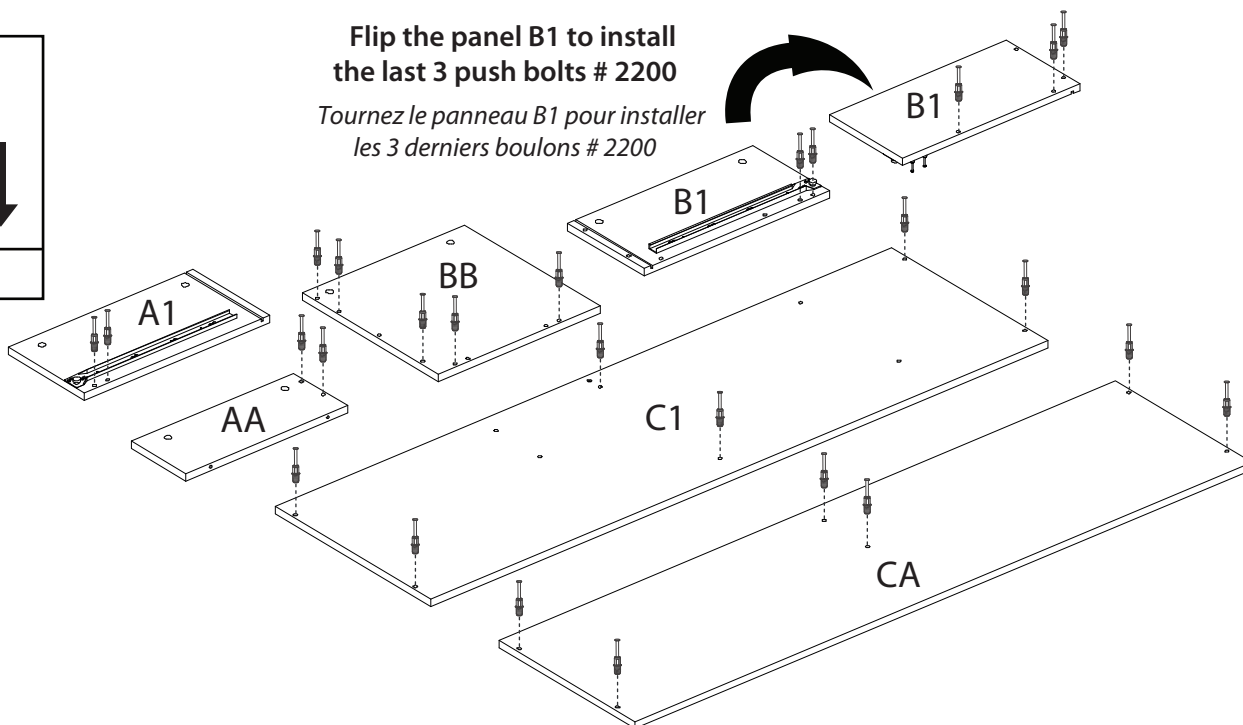


3 Install the 26 push bolts # 2200 into the panels A1, AA, B1, BB, C1 and CA

Installez les 26 boulons # 2200 dans les panneaux A1, AA, B1, BB, C1 et CA

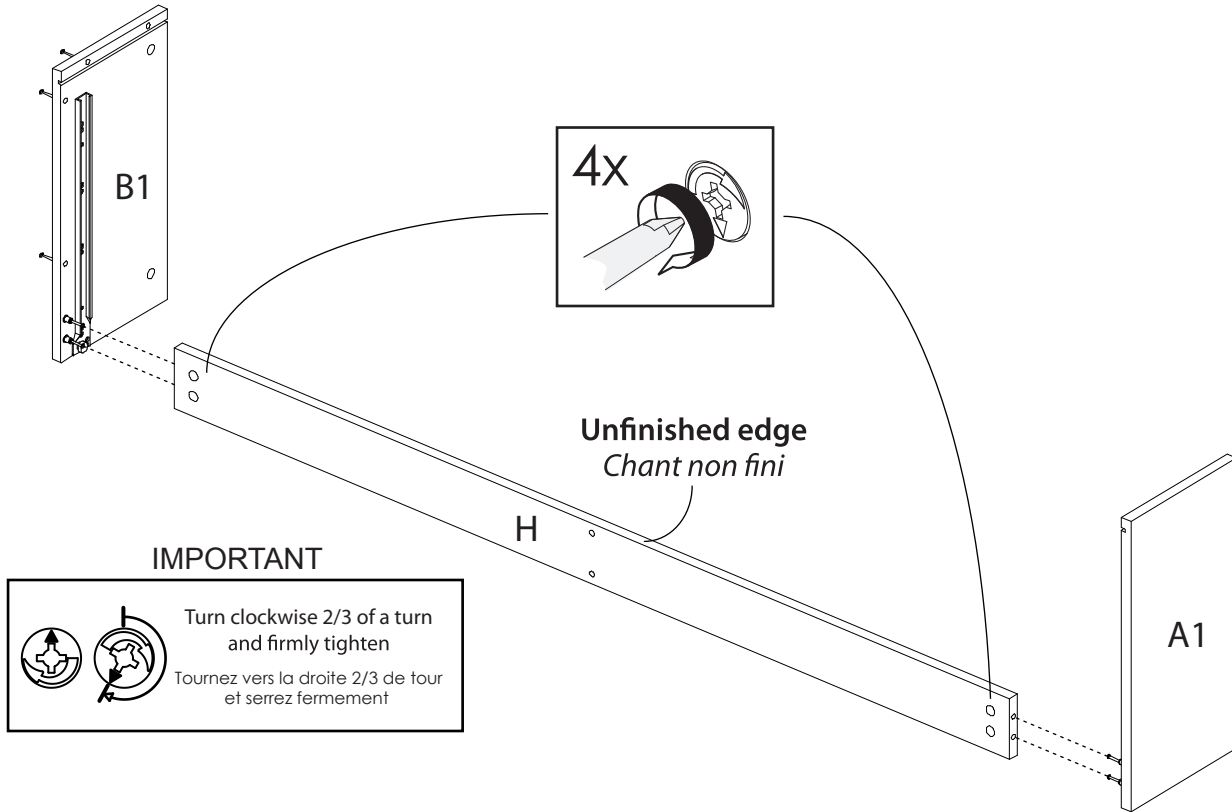


Flip the panel B1 to install the last 3 push bolts # 2200
Tournez le panneau B1 pour installer les 3 derniers boulons # 2200



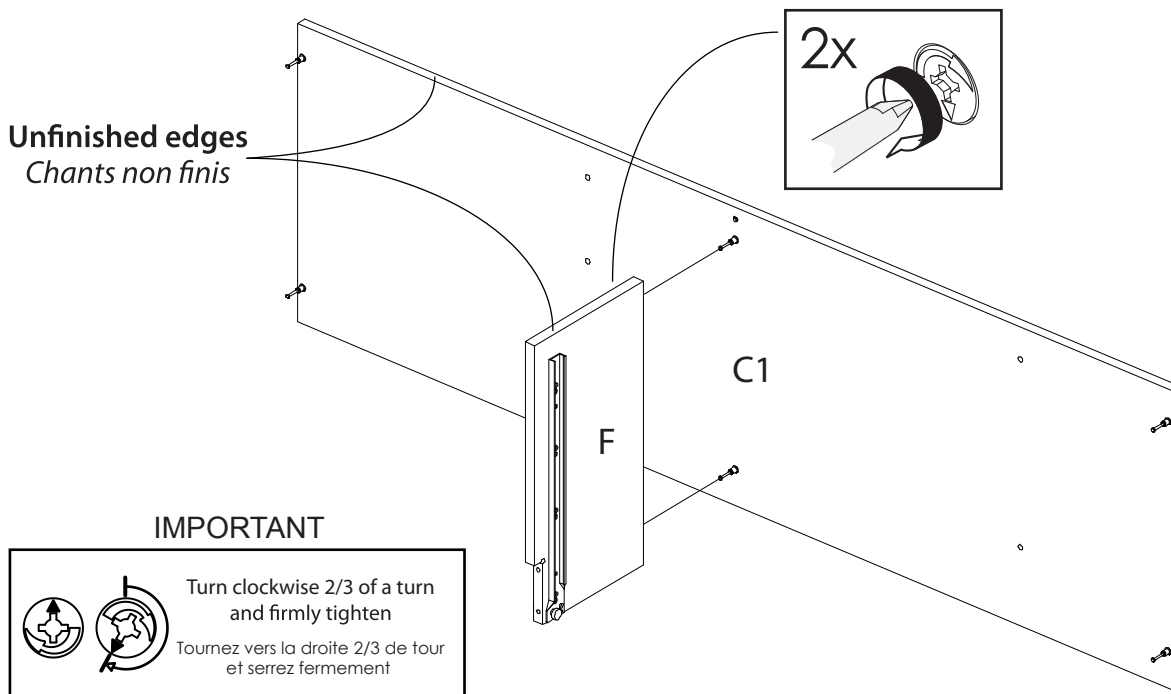
4 Fasten the panels A1 and B1 to the panel H. Then, tighten the 4 cam locks # 0203 located on the panel H

Assemblez les panneaux A1 et B1 avec le panneau H. Serrez ensuite les 4 excentriques # 0203 se trouvant sur le panneau H



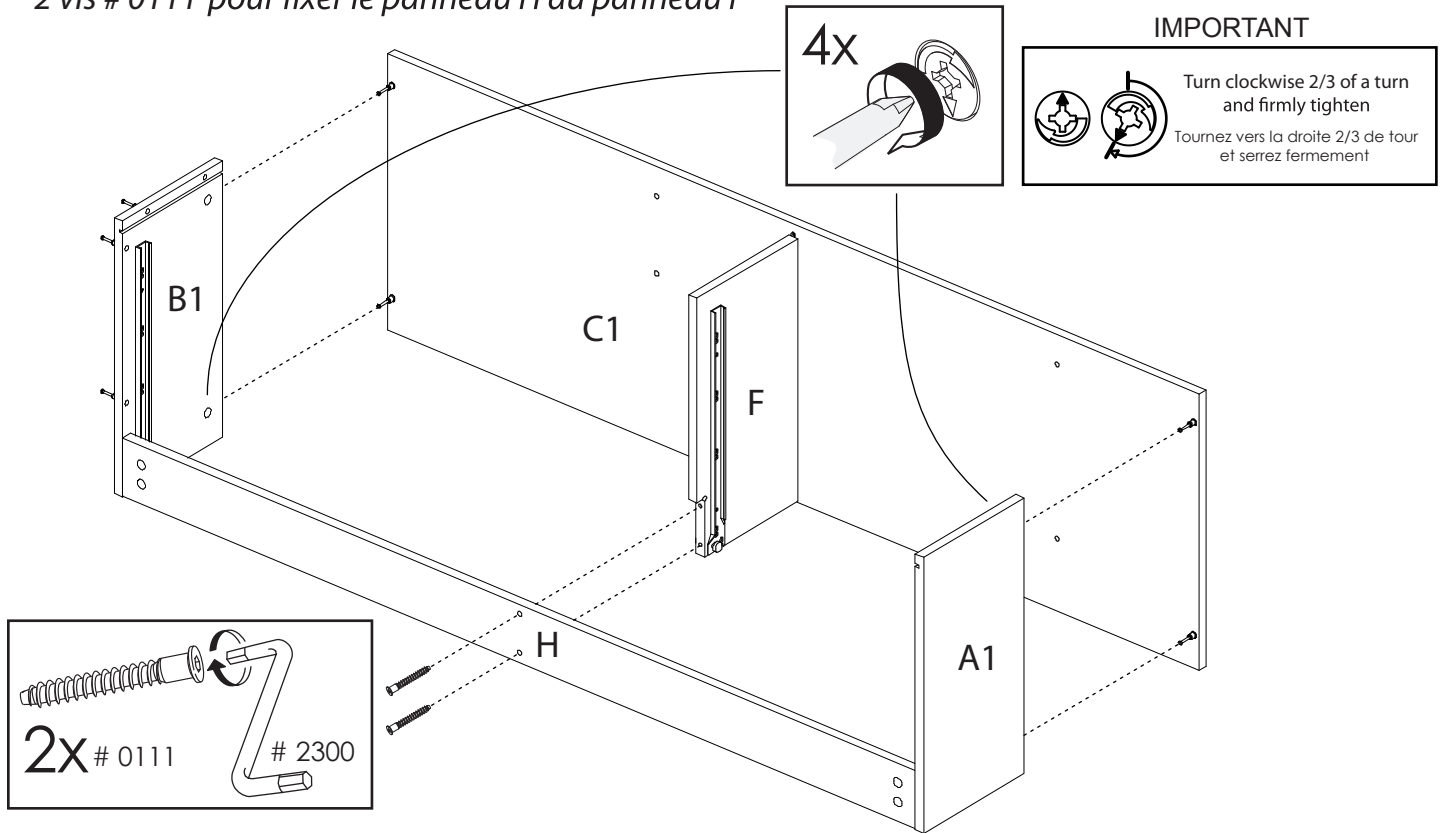
5 Fasten the panel F to the panel C1. Then, tighten the 2 cam locks # 0203 located on the panel F.

Assemblez le panneau F avec le panneau C1. Serrez ensuite les 2 excentriques # 0203 se trouvant sur le panneau F



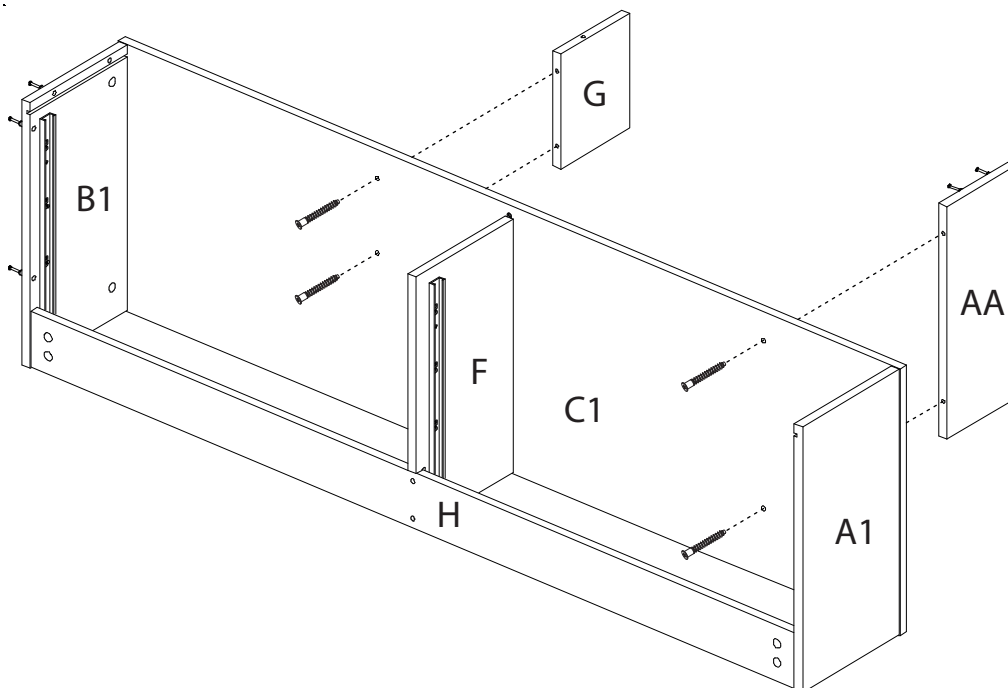
6 Fasten the pre-assembled panels A1-B1-H to the pre-assembled panels C1-F. Then, tighten the 4 cam locks # 0203 located on panels A1 and B1. Use the Allen key # 2300 and 2 screws # 0111 to tighten the panel H to the panel F

Assemblez les panneaux pré-assemblés A1-B1-H avec les panneaux pré-assemblés C1-F. Serrez ensuite les 4 excentriques # 0203 se trouvant sur les panneaux A1 et B1. Utilisez la clé Allen # 2300 et 2 vis # 0111 pour fixer le panneau H au panneau F

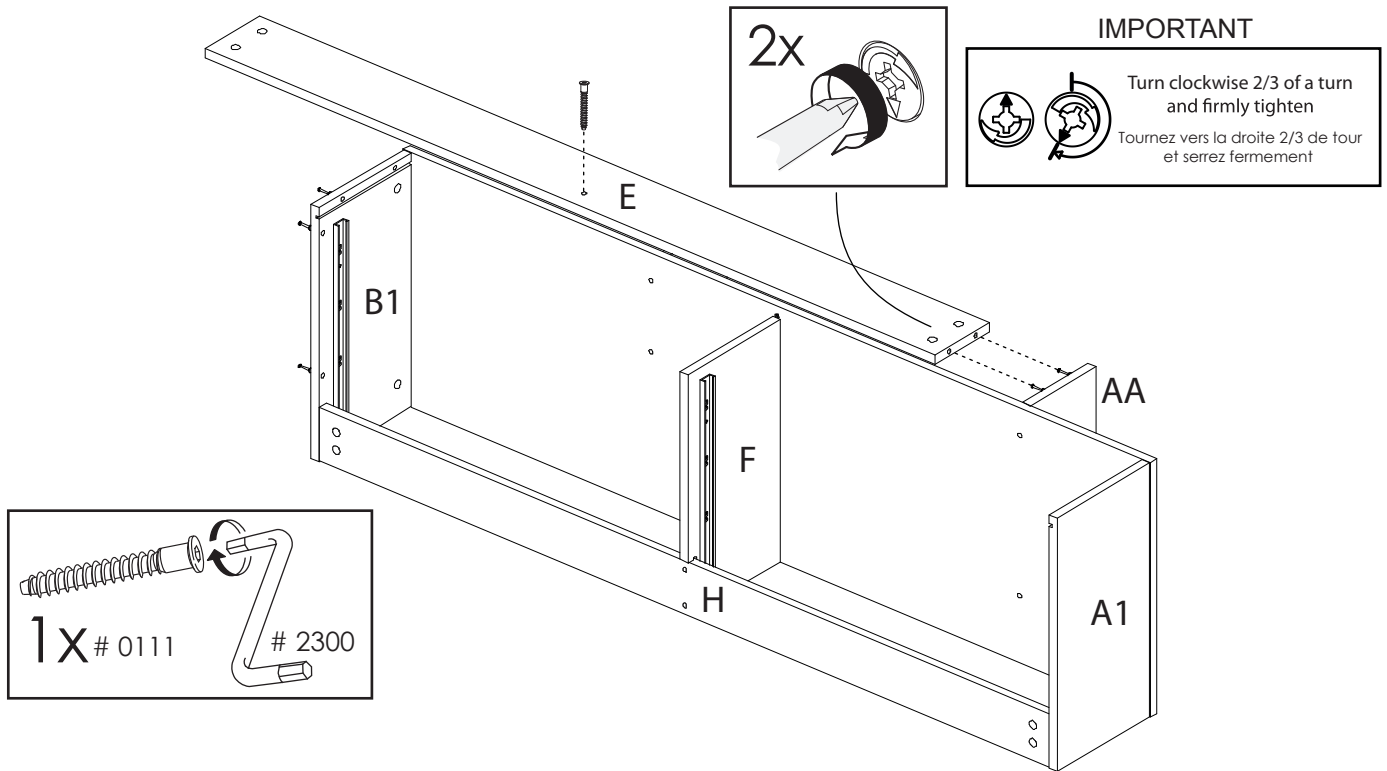


7 Use the Allen key # 2300 and 4 screws # 0111 to fasten the panel AA and G to the assembled unit

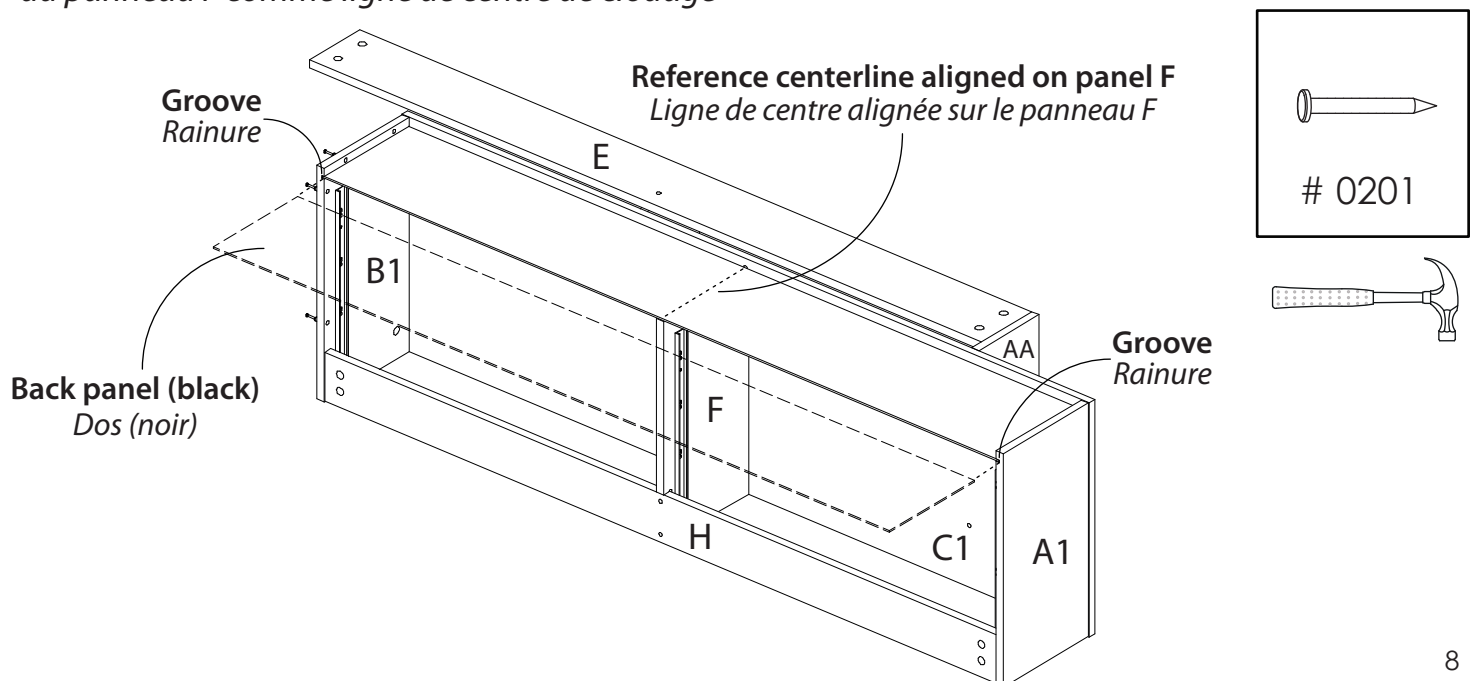
Utilisez la clé Allen # 2300 et 4 vis # 0111 pour assembler les panneaux AA et G à l'unité assemblée



- 8** Fasten the panel E to the panel AA. Then, tighten the 2 cam locks # 0203 located on the panel E. Use the Allen key # 2300 and 1 screw # 0111 to fasten the panel E to the panel G
- Assemblez le panneau E avec le panneau AA. Serrez ensuite les 2 excentriques # 0203 se trouvant sur le panneau E. Utilisez la clé Allen # 2300 et 1 vis # 0111 pour fixer le panneau E au panneau G*

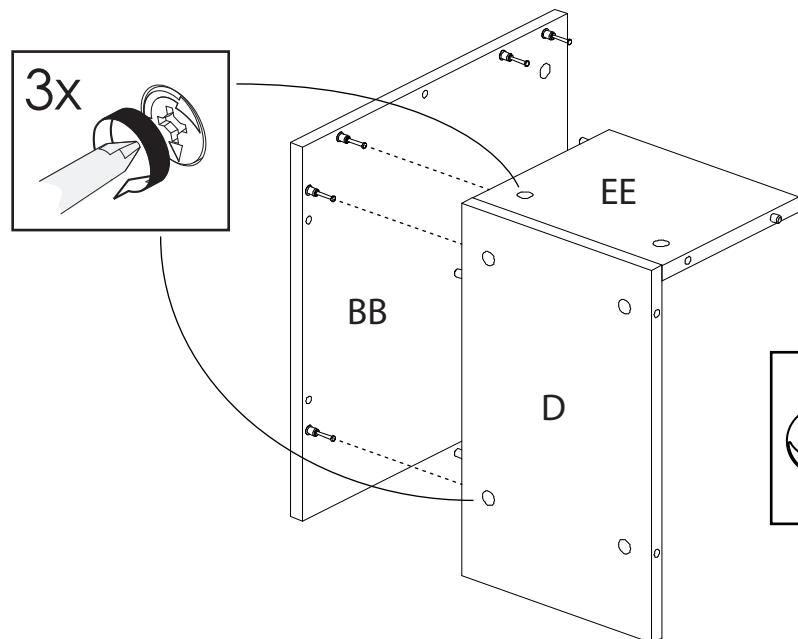


- 9** Insert and slide entirely the back panel (black) into the 2 grooves located at the rear ends of both panels A1 and B1. Then, use a hammer and the bag of nails # 0201 to secure the back panel to the panel F. Use the rear edge of panel F as the centerline of nailing
- Insérez entièrement le dos (noir) dans les 2 rainures se trouvant à l'arrière des panneaux A1 et B1. Utilisez ensuite un marteau et le sac de clous # 0201 pour fixer le dos au panneau F en utilisant le chant arrière du panneau F comme ligne de centre de clouage*

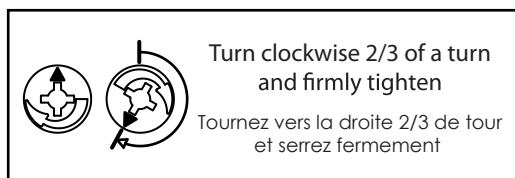


10 Fasten the panels D and EE to the panel BB. Then, tighten the 3 cam locks # 0203 located on panels D and EE

Assemblez les panneaux D et EE avec le panneau BB. Serrez ensuite les 3 excentriques # 0203 se trouvant sur les panneaux D et EE

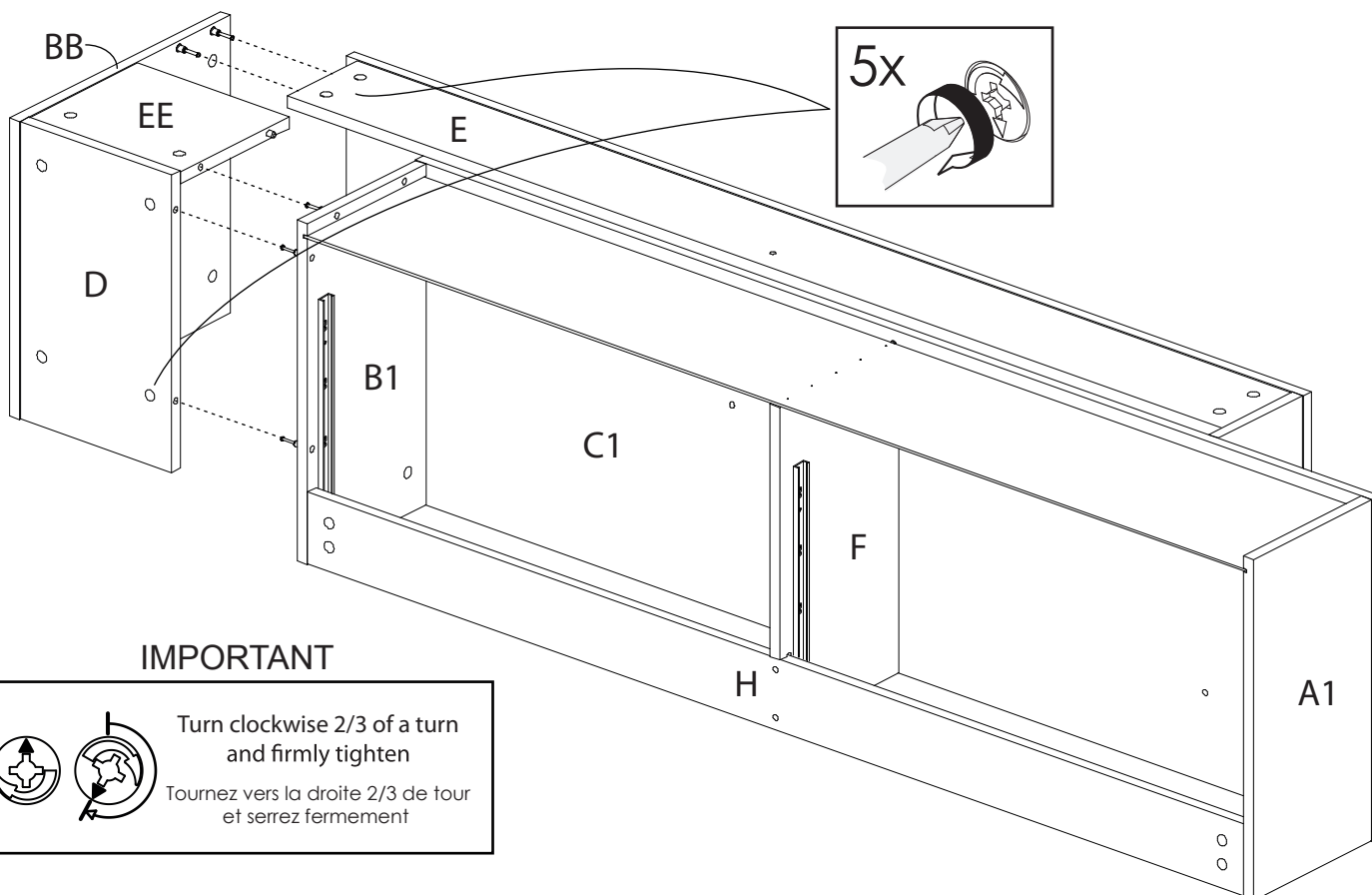


IMPORTANT



11 Fasten the pre-assembled panels BB-D-EE to the assembled unit. Then, tighten the 5 cam locks # 0203 located on panels D, E and EE

Assemblez les panneaux pré-assemblés BB-D-EE avec l'unité pré-assemblée. Serrez ensuite les 5 excentriques # 0203 se trouvant sur les panneaux D, E et EE

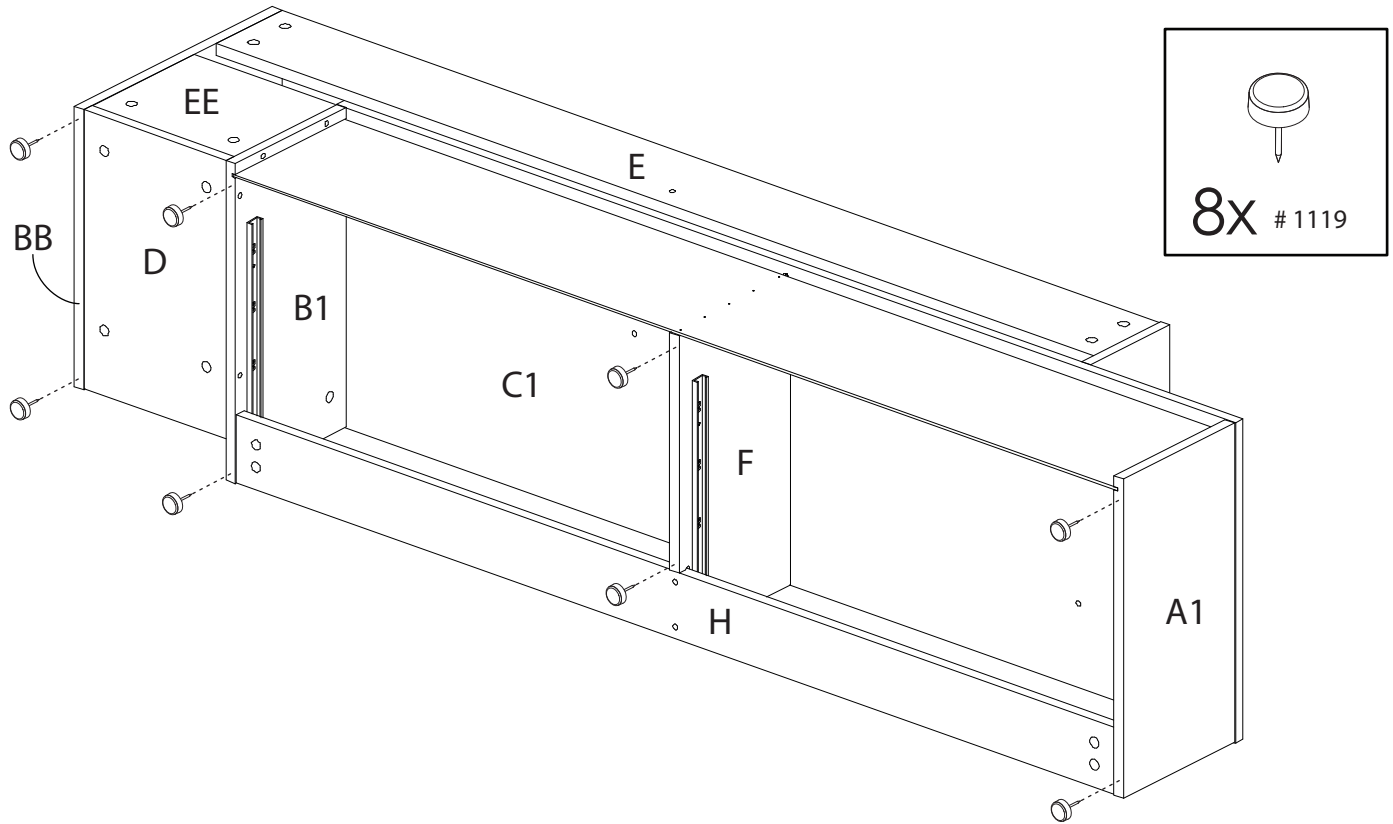


IMPORTANT

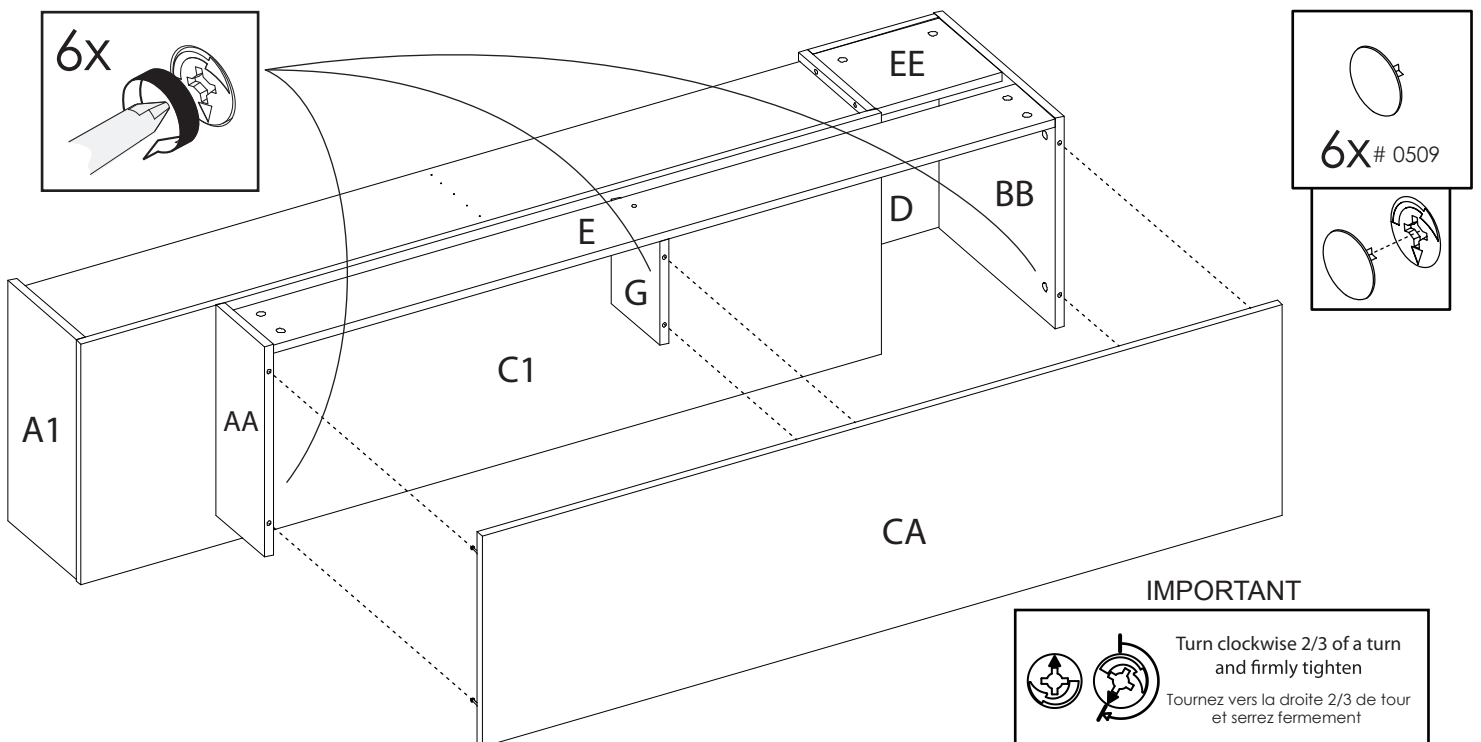


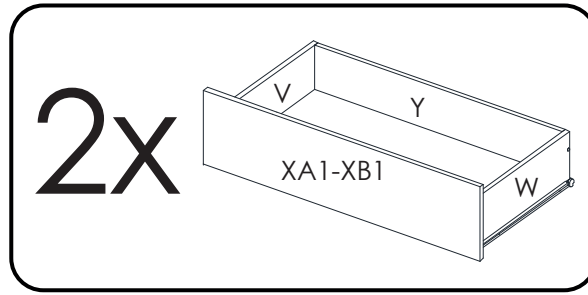
Turn clockwise 2/3 of a turn and firmly tighten
Tournez vers la droite 2/3 de tour et serrez fermement

- 12** Use a hammer to fasten the 8 tack glides # 1119 to the bottom edge of panels A1, B1, BB and F
Utilisez un marteau pour installer les 8 patins cloutés # 1119 sur le chant inférieur des panneaux A1, B1, BB et F

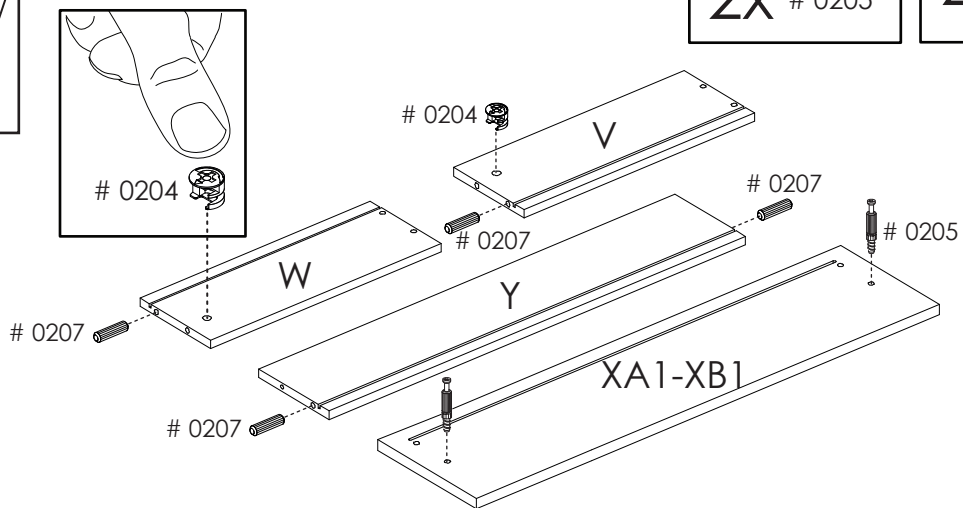
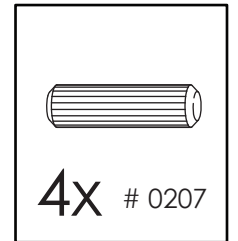
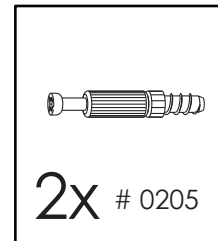
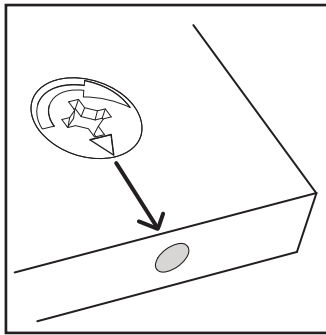


- 13** Fasten the panel CA to the assembled unit. Then, tighten the 6 cam locks # 0203 located on panels AA, BB and G. Add 1 cover # 0509 on each cam lock
Assemblez le panneau CA avec l'unité assemblée. Serrez ensuite les 6 excentriques # 0203 se trouvant sur les panneaux AA, BB et G. Ajoutez 1 capuchon # 0509 sur chaque excentrique

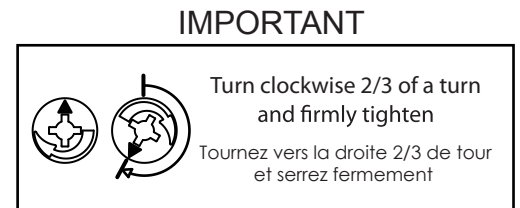
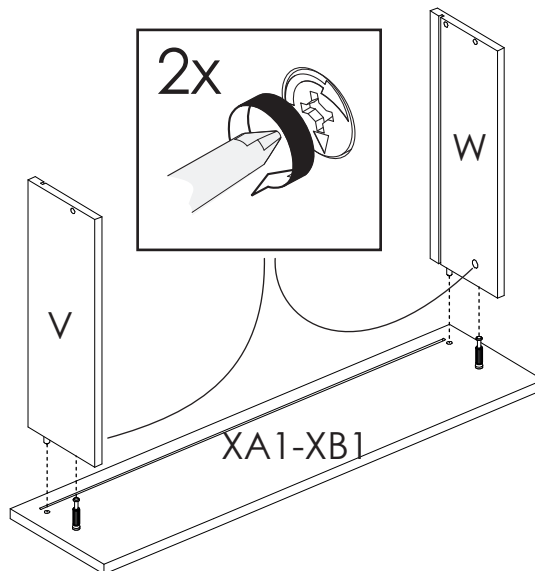




14 Insert 2 small cam locks # 0204 into the panels V and W. Install 2 screw bolts # 0205 on the drawer front XA1-XB1. Insert 4 wood dowels # 0207 into the panels V, W and Y
Installez 2 mini excentriques # 0204 dans les panneaux V et W. Installez 2 boulons vissables # 0205 sur la façade XA1-XB1. Installez 4 goujons de bois # 0207 dans les panneaux V, W et Y

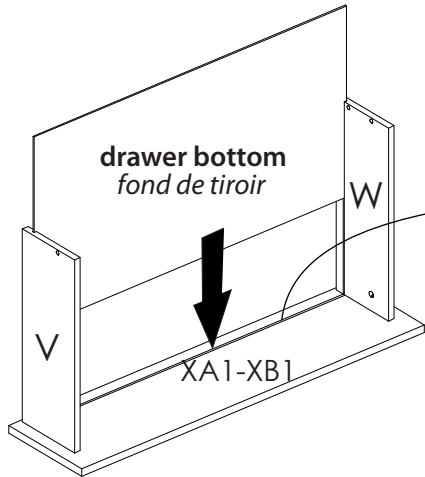


15 Fasten the panels V and W to the drawer front XA1-XB1 and tighten the 2 cam locks # 0204
Assemblez les panneaux V et W à la façade XA1-XB1 et serrez fermement les 2 excentriques # 0204



16

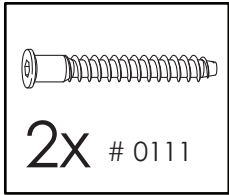
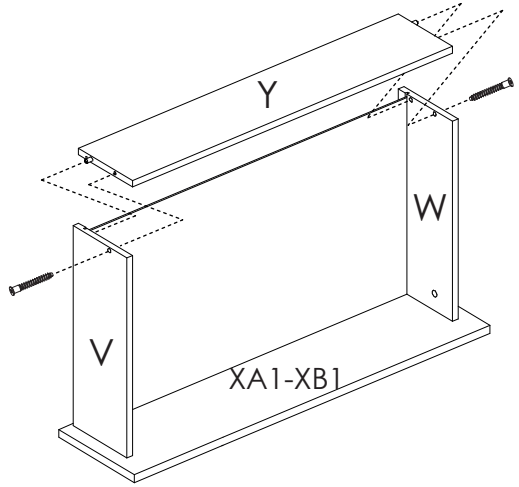
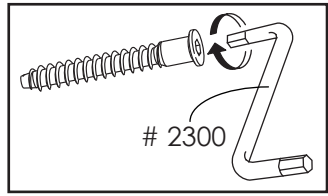
Insert the drawer bottom into the grooves located on panels V and W
Insérez le fond de tiroir dans les 2 rainures des panneaux V et W



Drawer bottom must enter into the groove located on panel XA1-XB1
Le fond de tiroir doit entrer dans la rainure se trouvant sur le panneau XA1-XB1

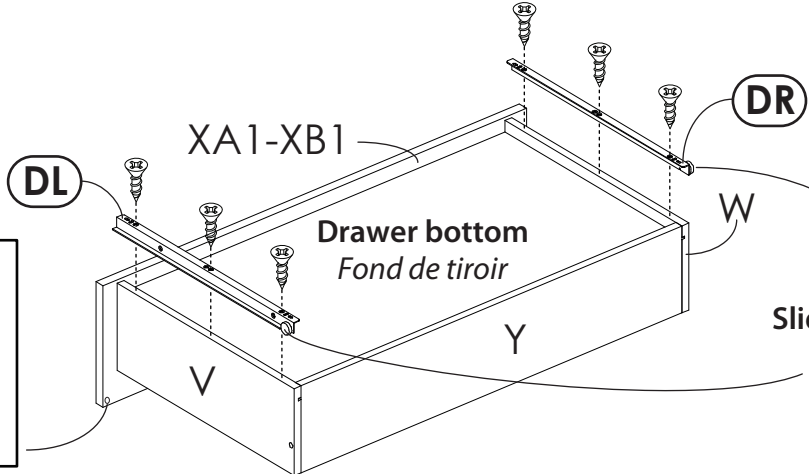
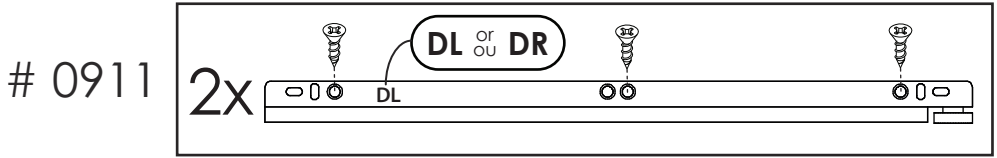
17

Fasten the panel Y to both panels V and W. Align the 2 wood dowels # 0207 with the holes close to the grooves. Use the Allen key # 2300 to tighten the 2 screws # 0111
Assemblez le panneau Y avec les panneaux V et W en prenant soin d'insérer les 2 goujons # 0207 dans les trous près des rainures. Serrez les 2 vis # 0111 à l'aide de la clé Allen # 2300



18

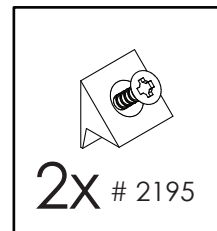
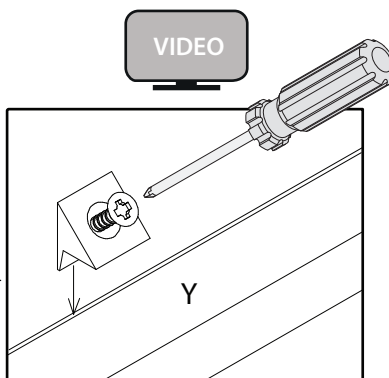
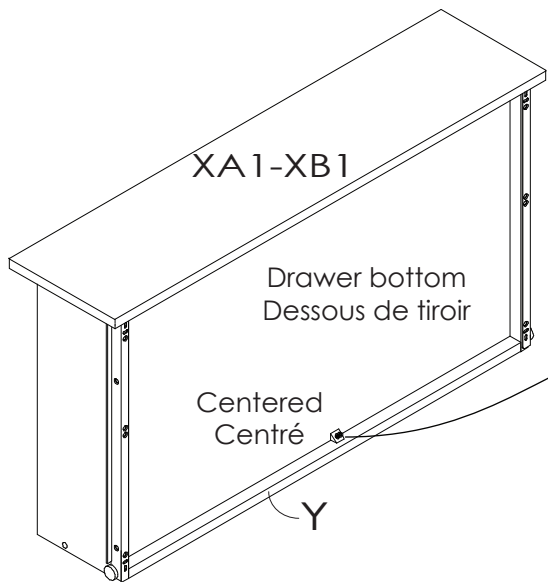
Use 6 screws # 0105 to fasten the 2 drawer slides # 0911 (DL and DR) on panels V and W
Utilisez 6 vis # 0105 pour installer les 2 coulisses # 0911 (DL et DR) sur les panneaux V et W



Slides rollers must face outwards
Les roulements doivent être alignés vers l'extérieur

19 Fasten 1 connector # 2195 to the lower part of each rear panel Y

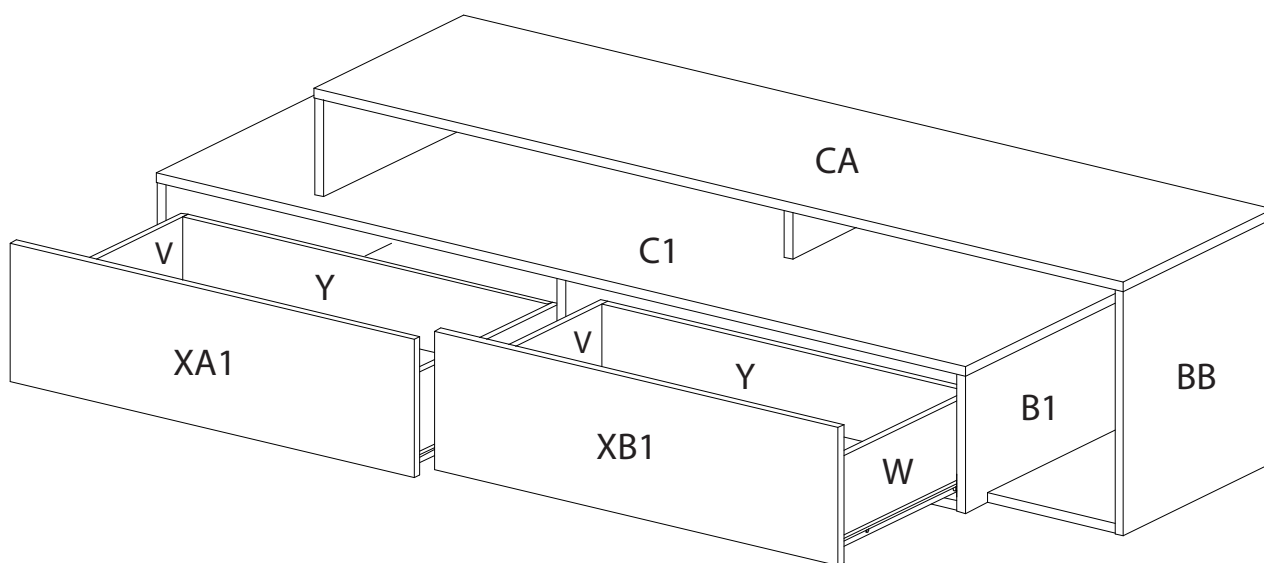
Installez 1 attache de tiroir # 2195 sur la partie inférieure de chaque dos de tiroir Y



Insert the small lip of the connector into the groove. Then, hold firmly the connector and screw in place
Insérez la petite languette de l'attache dans la rainure du tiroir. Ensuite tenez fermement l'attache et vissez en place

20 Install the 2 drawers into the unit

Installez les 2 tiroirs dans l'unité



Limited 1 Year Warranty

All Nexera products are warranted to the original purchaser against defects in material or workmanship for a period of 1 year from the date of purchase.

“Defects” as used in this warranty is defined as any imperfections that may impair the use of the furniture or product for which it was intended to.

This warranty is expressly limited to the replacement of defective furniture parts and/or components, subject to availability of stock. Assembly labor is excluded.

This warranty applies under conditions of normal use. It does not cover defects caused by improper assembly or disassembly, product modification, intentional damage, abuse, misuse, accidents, negligence or exposure to the elements. Our furniture products are not intended for outdoor use.

This warranty is only applicable in Canada and the USA.

Nexera reserves the right to request proof of purchase from an authorized retailer as well as any other proofs to document a warranty claim.

This warranty is explicit on the limits of Nexera liability and entitles the original purchaser to specific rights. Any warranty defined by law in your state/province is limited to 1 year. Should the law in your state or province differ from the above, it will not apply.

Garantie limitée de 1 an

Tous les produits Nexera sont garantis à l'acheteur original contre toutes déficiences de matériel ou de fabrication pour une période de 1 an à partir de la date d'achat.

Le mot “déficiences” utilisé dans cette garantie signifie toutes imperfections pouvant nuire à l'utilisation du meuble ou du produit pour lequel il a été conçu.

Cette garantie est expressément limitée au remplacement des pièces ou composantes défectueuses, sujet à la disponibilité des stocks. La main d'œuvre de l'assemblage est exclue.

Cette garantie s'applique dans des conditions d'utilisation normales. Elle ne couvre pas des déficiences résultant d'un assemblage ou désassemblage défectueux, modification du produit, dommages intentionnels, abus, usage impropre, accidents, négligence ou des expositions aux éléments extérieurs. Nos meubles ne sont pas destinés pour une utilisation à l'extérieur.

Cette garantie s'applique uniquement au Canada et aux États-Unis.

Nexera se réserve le droit d'exiger une preuve d'achat ou toutes autres pièces justificatives pour valider cette garantie.

Cette garantie est limitative quant à la responsabilité de Nexera et donne à l'acheteur original des droits spécifiques. Toute garantie législative prévalant dans votre lieu de résidence est limitée à une période de 1 an. Lorsque la législation de votre lieu de résidence diffère de celle-ci, elle ne s'appliquera pas.