

**We're here to help - Do not return this product !**

Call, email or find us online first !

- If you need help with assembly
- If you received a damaged or defective part
- If you are missing hardware

We will process replacement parts in 3-5 business days or less. Parts are shipped via FedEx Ground or mail.

***Nous sommes là pour vous - Ne retournez pas ce produit !***

*Appelez, écrivez ou trouvez-nous en ligne d'abord !*

- *Si vous avez besoin d'aide avec l'assemblage*
- *Si vous avez une pièce manquante ou endommagée*
- *S'il vous manque de la quincaillerie*

*Nous vous enverrons les pièces de rechange dans un délai de 3 à 5 jours ouvrables, ou moins. Les pièces sont expédiées via FedEx Ground ou par la poste.*

📞 CANADA / USA 1 877 629-9022

🕒 Monday to Friday  
7:30 AM - 4 PM - Eastern Time  
Lundi au vendredi  
7:30h à 16h - Heure normale de l'Est

✉ Email / Courriel  
service@nexeradistribution.com

🌐 Webpage / Page web  
www.nexeradistribution.com

**Online resources**

*Ressources disponibles en ligne*

➔ **How-to videos**   
*Vidéos d'aide*

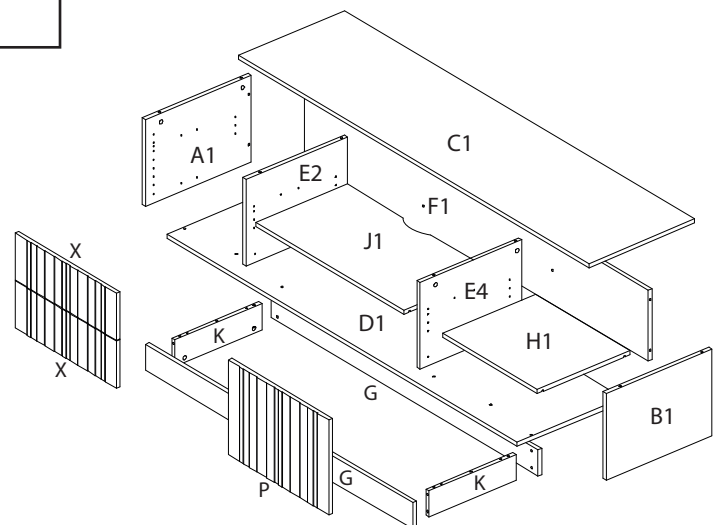
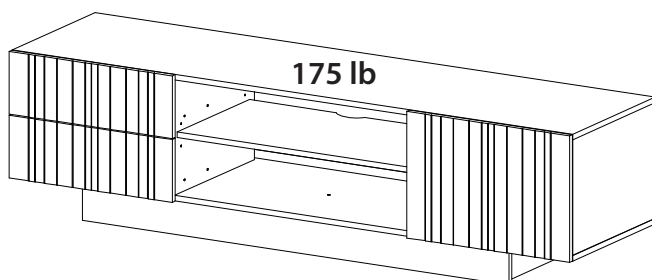
➔ **FAQ's**  
*Questions fréquentes*

➔ **Order replacement parts**  
*Commande de pièces de remplacement*

product number numéro de produit

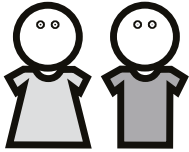
**115403**

Lot #



**Read these assembly instructions carefully before beginning. Verify that you have in hands all the wood parts and hardware. Keep this document for future reference.**

*Lisez attentivement ce guide d'assemblage avant de débiter. Assurez vous que toutes les composantes de bois et de quincaillerie sont présentes. Conservez ce document.*



**Two people are required to assemble and move this unit.**  
*Deux personnes sont requises pour assembler et déplacer ce meuble.*



**Safety First! Do not allow children to climb on or play with furniture.**  
*Attention! Ne permettez pas aux enfants de jouer ou grimper sur les meubles.*

**Never leave liquids or damp clothes on your furniture. Never use chemical product to clean your furniture. Do not place your furniture in direct sunlight.**

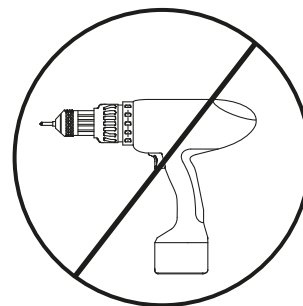
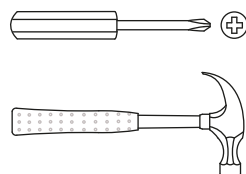
**To clean your furniture, dampen a soft cloth with a mild solution of dishwashing liquid. Squeeze excess water. Clean unit and wipe it dry.**



*Ne jamais laisser de liquide ou de linge humide sur votre meuble. Ne jamais utiliser de produits chimiques pour nettoyer votre meuble. N'exposez pas votre meuble à la lumière directe du soleil.*


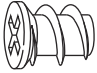

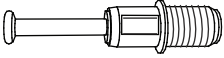

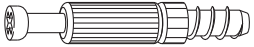
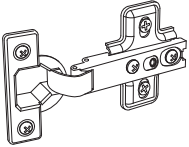

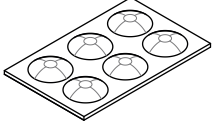

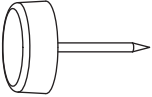


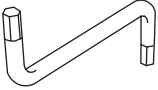
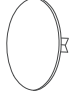
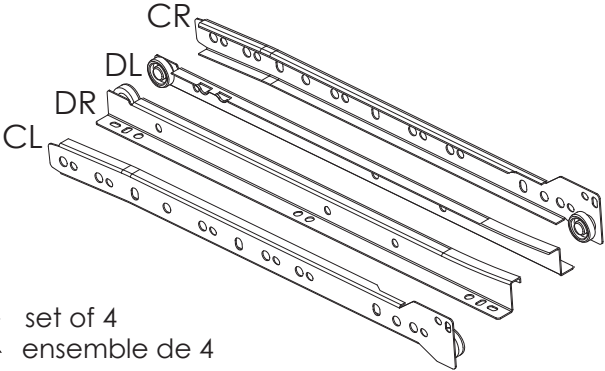
*Pour nettoyer votre meuble, trempez un chiffon doux dans une faible solution de liquide pour la vaisselle et d'eau. Bien essorer. Nettoyez le meuble et essuyez soigneusement le surplus d'eau avec un linge sec.*

Tools required  
Outils requis

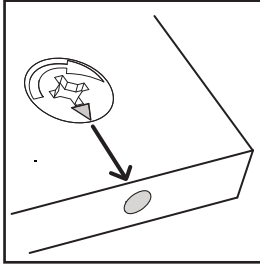


# Hardware List

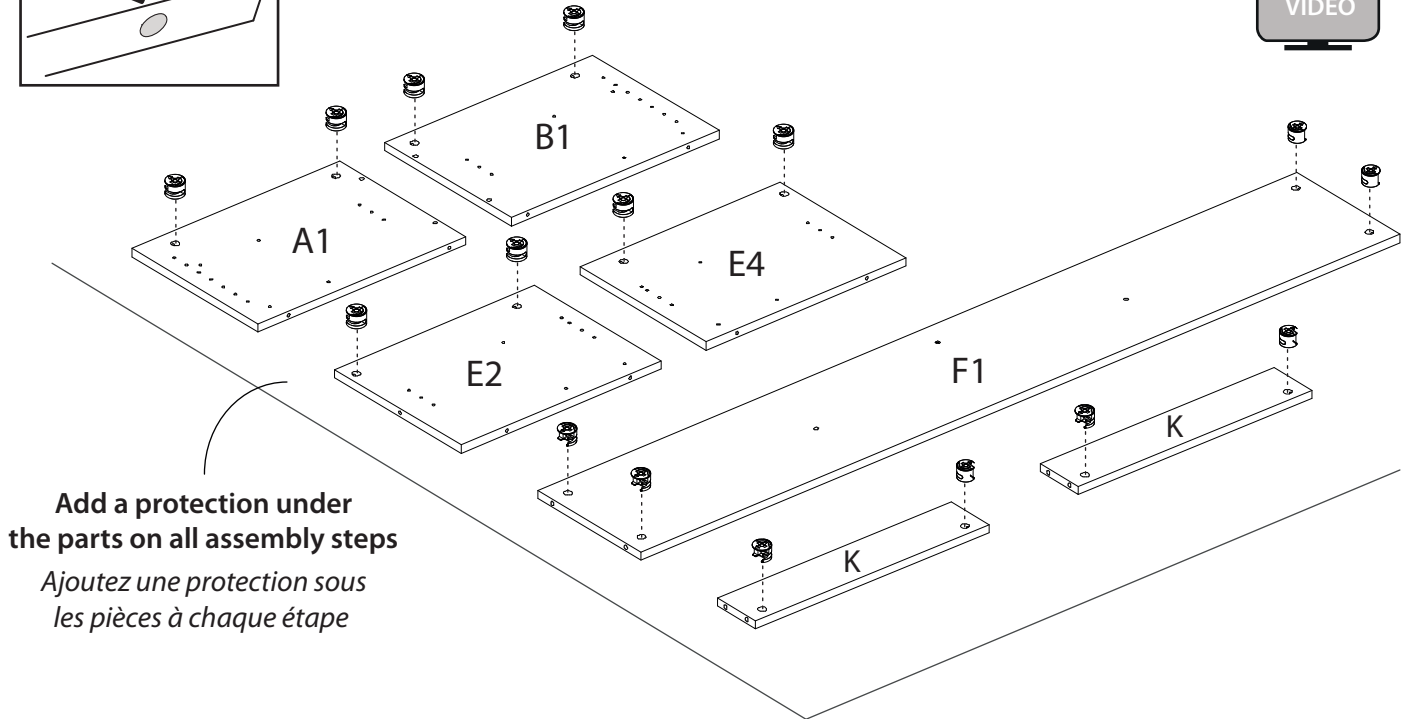
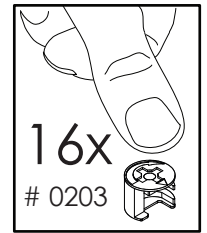
# Liste de Quincaillerie

<p>16x # 0203</p> 	<p>8x # 0110</p> 	<p>18x # 0111</p> 
<p>16x # 2200</p> 	<p>12x # 0105</p> 	<p>4x # 0205</p> 
<p>2x # 0401</p> 	<p>10x # 1110</p> 	<p>6x # 0527</p> 
<p>4x # 0204</p>  <p>For drawers <i>Pour tiroirs</i></p>	<p>4x # 1119</p> 	<p>4x # 0503</p> 
<p>18x # 0207</p> 	<p>1x # 2300</p> 	<p>8x # 0509</p> 
 <p>2x set of 4 ensemble de 4 # 0911</p>		

# 1 Insert the 16 cam locks # 0203 into the panels A1, B1, E2, E4, F1 and K *Insérez les 16 excentriques # 0203 dans les panneaux A1, B1, E2, E4, F1 et K*

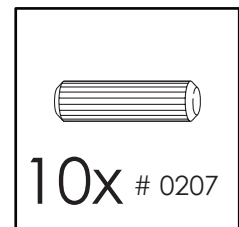
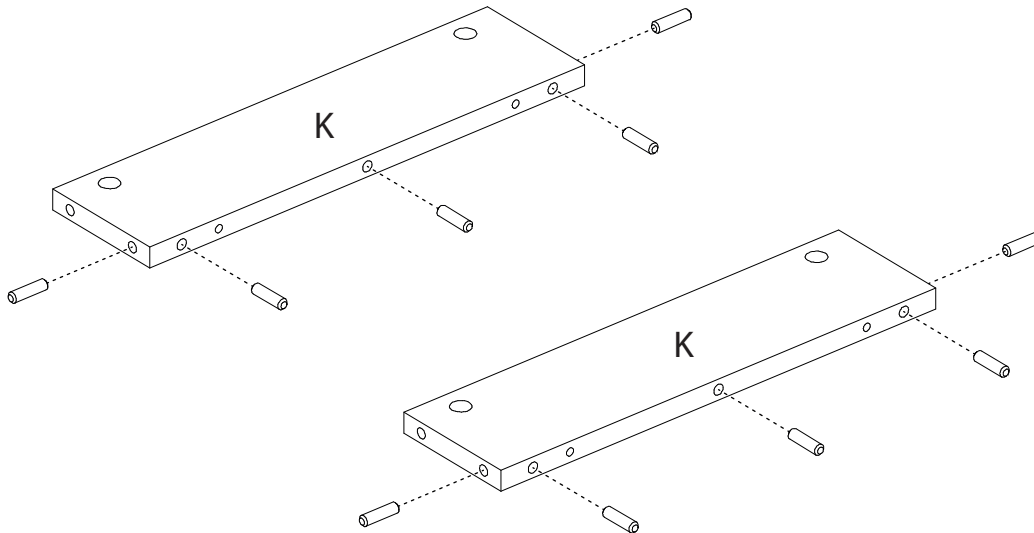


Press firmly into the hole  
*Pressez fermement dans la cavité*



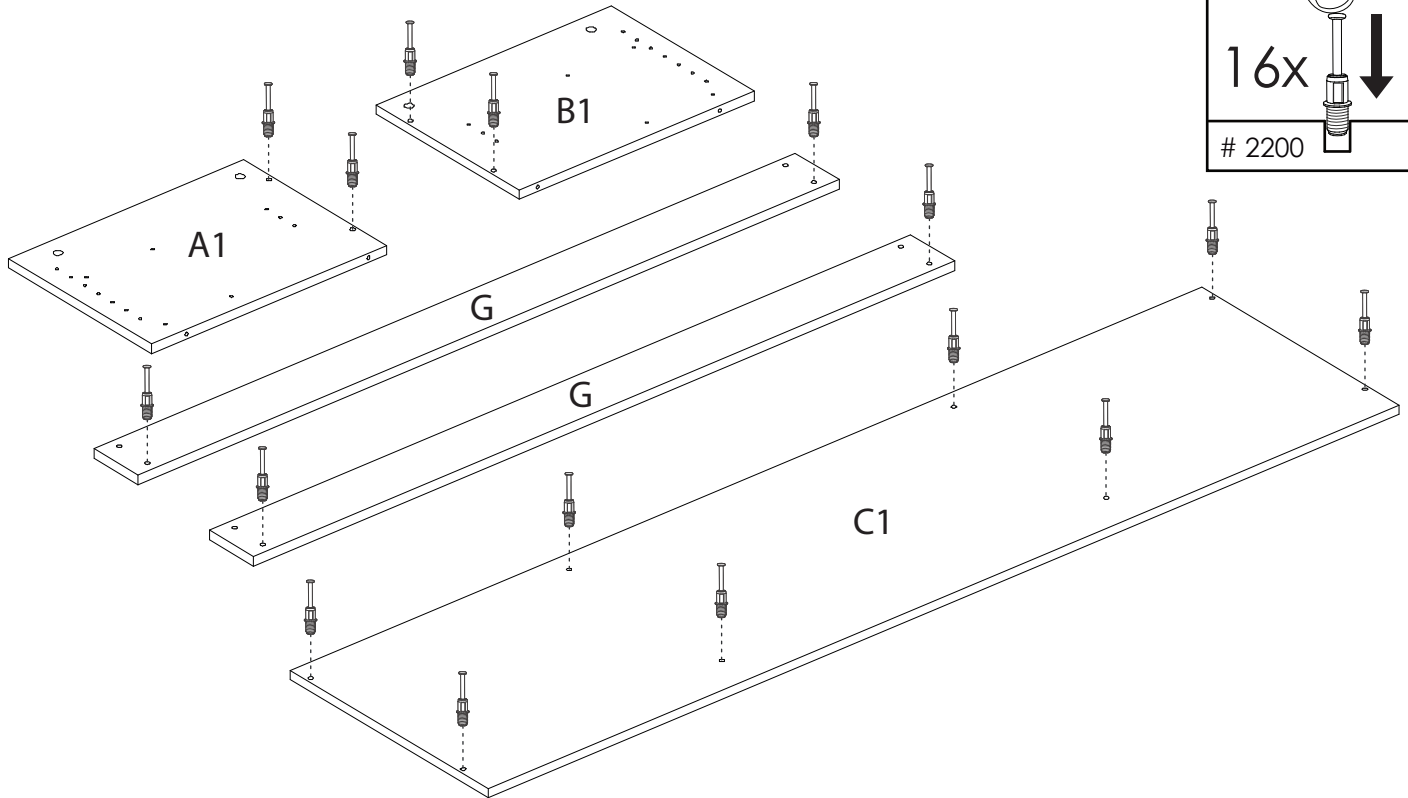
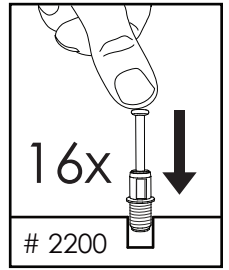
Add a protection under  
the parts on all assembly steps  
*Ajoutez une protection sous  
les pièces à chaque étape*

# 2 Insert the 10 wood dowels # 0207 into both panels K *Insérez les 10 goujons de bois # 0207 dans les 2 panneaux K*



### 3 Install the 16 push bolts # 2200 into the panels A1, B1, C1 and G

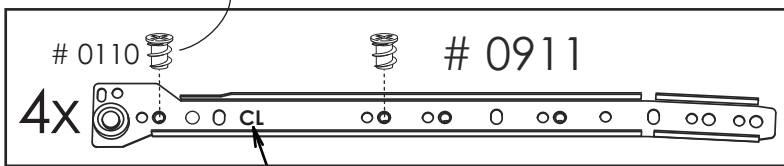
Installez les 16 boulons # 2200 dans les panneaux A1, B1, C1 et G



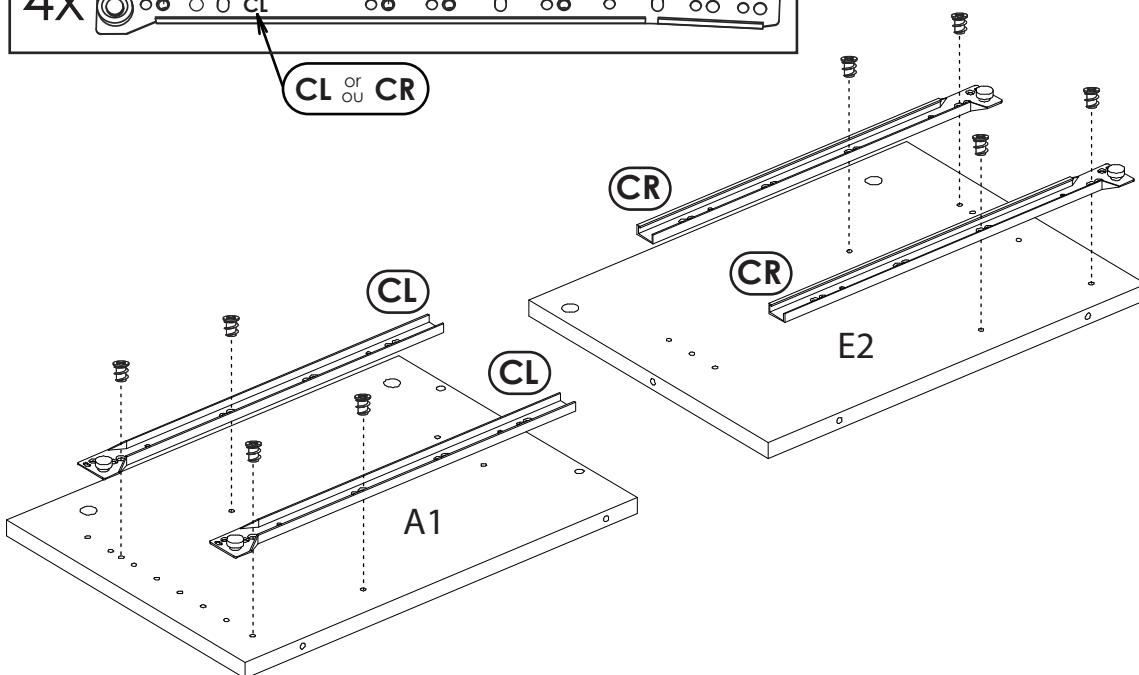
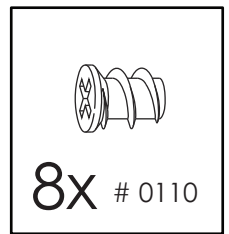
### 4 Use 8 screws # 0110 to fasten the 4 drawer slides # 0911 (CL and CR) to the panels A1 and E2

Utilisez 8 vis # 0110 pour installer les 4 coulisses # 0911 (CL et CR) sur les panneaux A1 et E2

this screw first  
Cette vis en premier

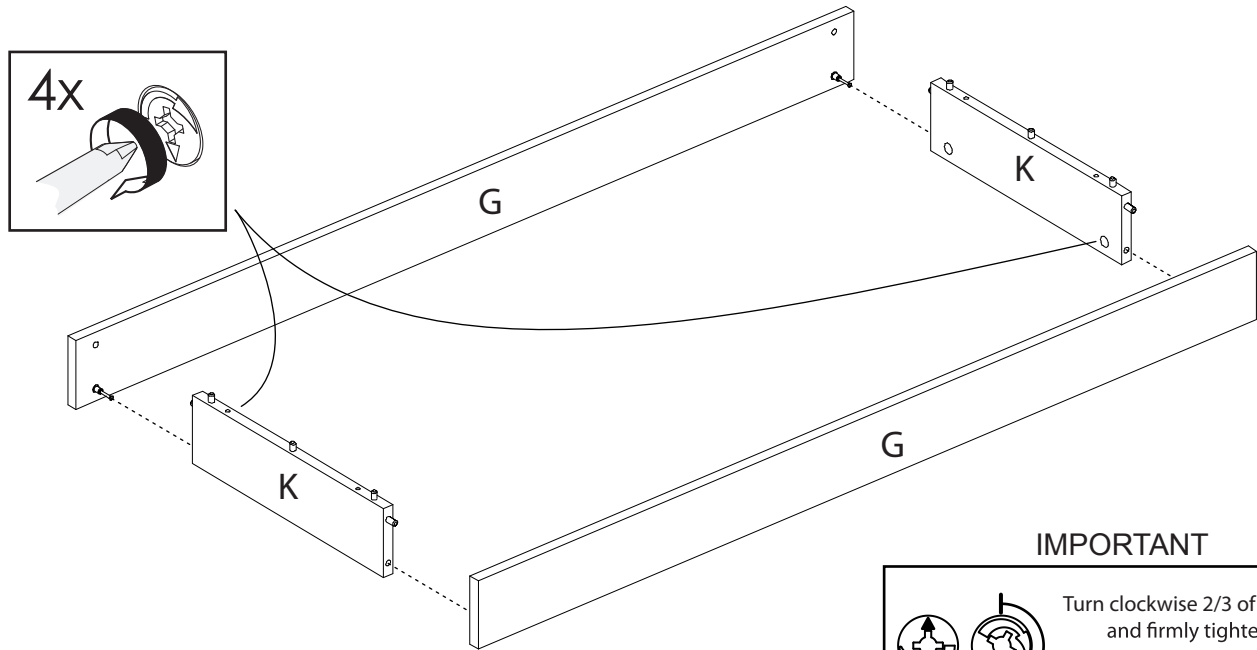


CL or CR

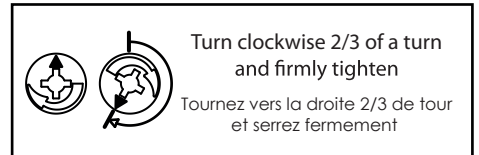


**5** Fasten the 2 panels G to both panels K. Then, tighten the 4 cam locks # 0203 located on both panels K

*Assemblez les 2 panneaux G avec les 2 panneaux K. Serrez ensuite les 4 excentriques # 0203 se trouvant sur les 2 panneaux K*

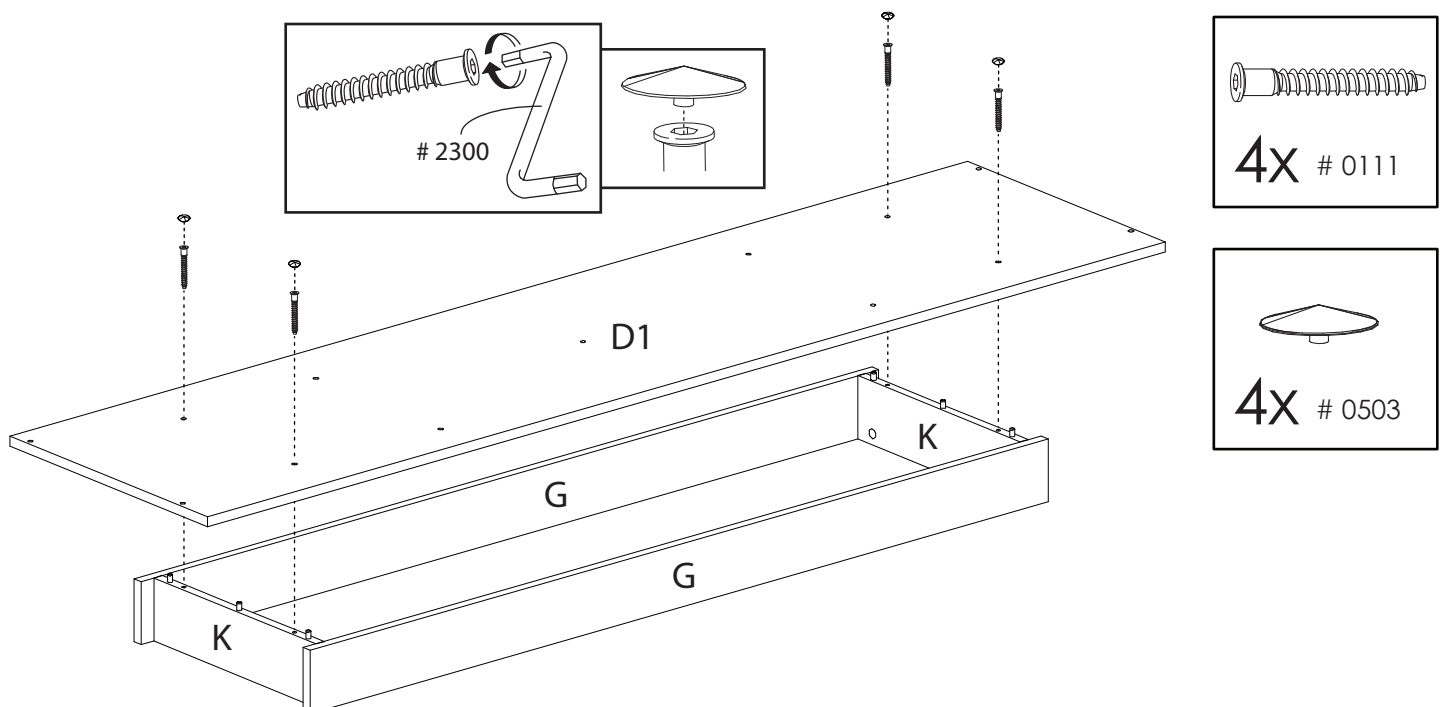


**IMPORTANT**



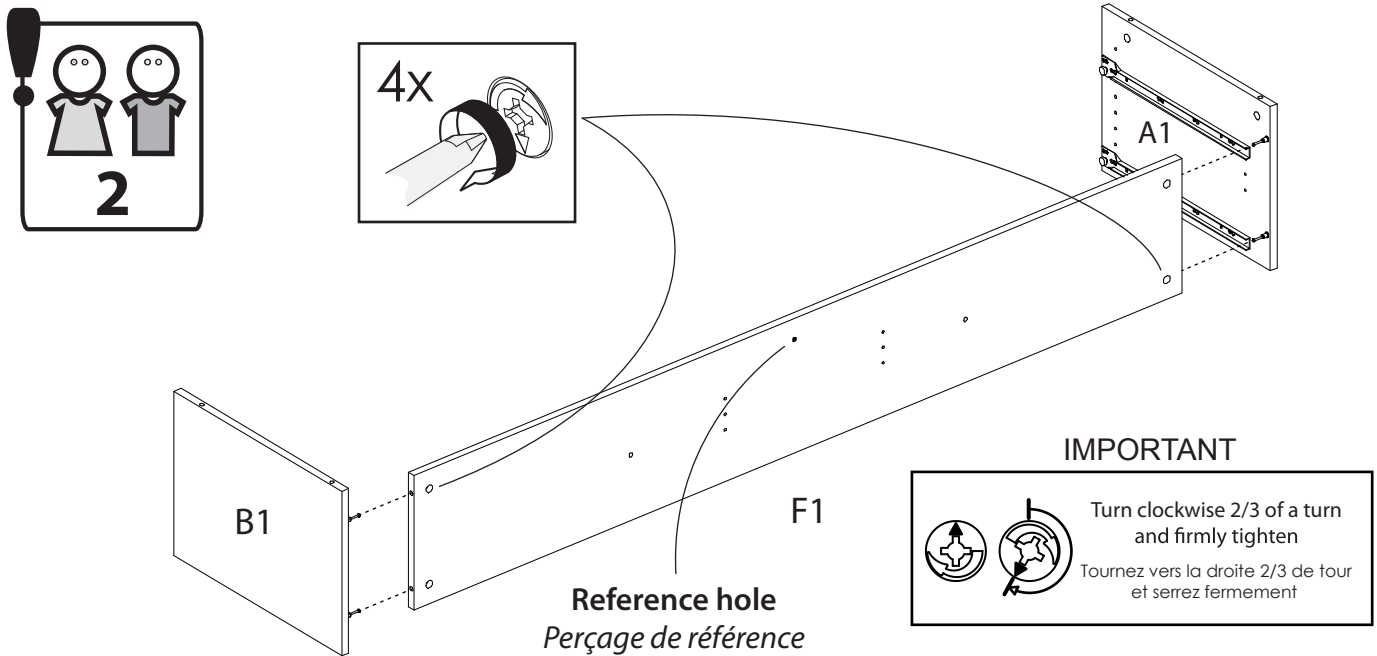
**6** Use the Allen key # 2300 and 4 screws # 0111 to fasten the panel D1 to the pre-assembled base G-G-K-K. Add 1 cap # 0503 on each screw head

*Utilisez la clé Allen # 2300 et 4 vis # 0111 pour assembler le panneau D1 avec la base pré-assemblée G-G-K-K. Ajoutez 1 capuchon # 0503 sur chaque tête de vis*



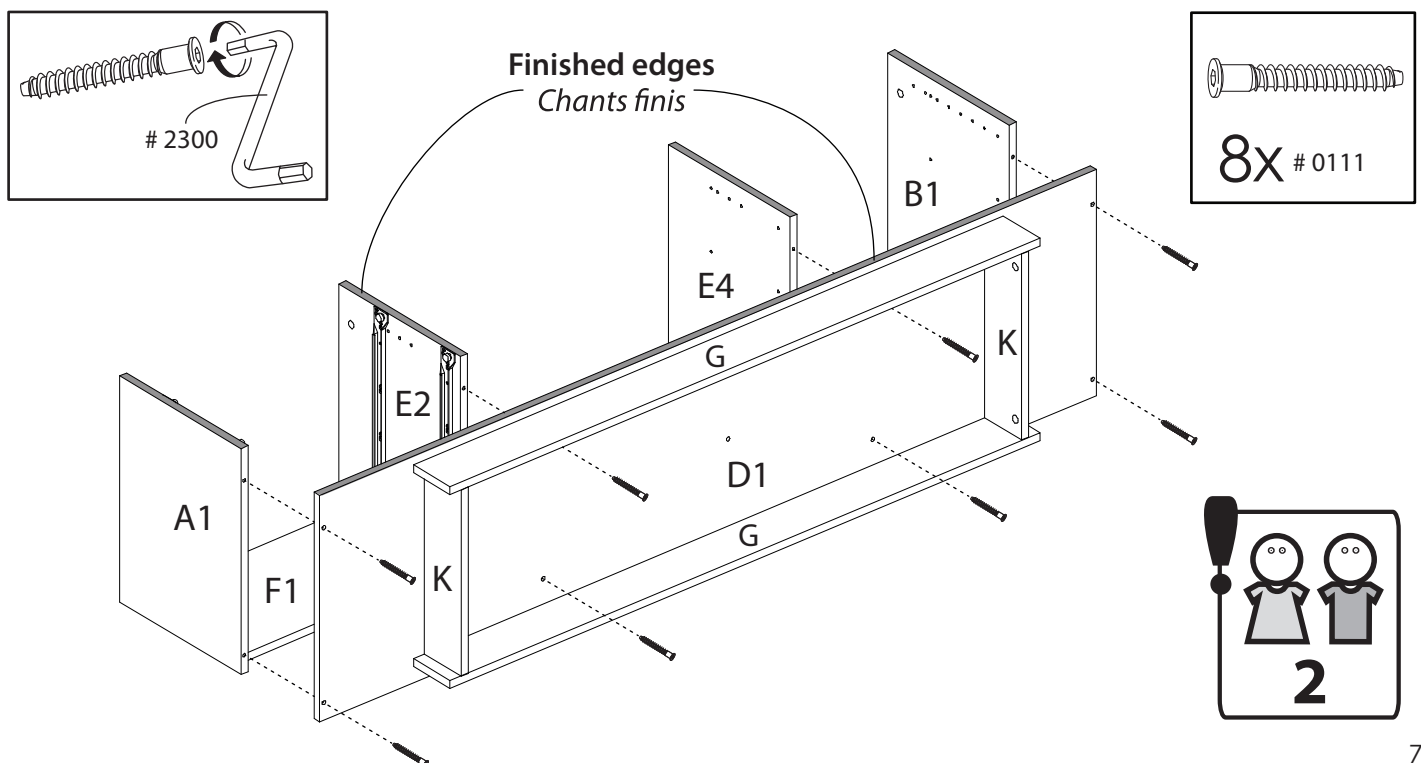
**7** Fasten the panels A1 and B1 to the panel F1. Then, tighten the 4 cam locks # 0203 located on the panel F1. The reference hole must be located towards the top of the panel

*Assemblez les panneaux A1 et B1 avec le panneau F1. Serrez ensuite les 4 excentriques # 0203 se trouvant sur le panneau F1. Le perçage de référence doit être situé dans le haut du panneau*



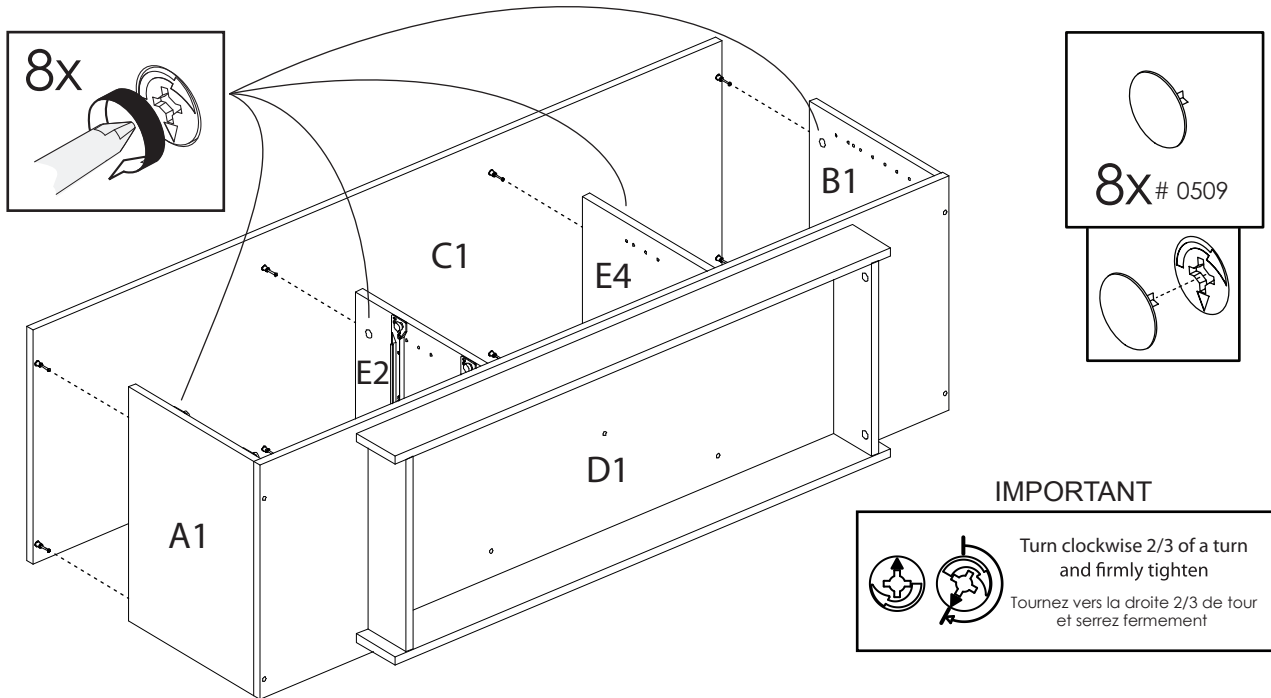
**8** Use the Allen key # 2300 and 8 screws # 0111 to fasten the pre-assembled base D1-G-G-K-K to the pre-assembled panels A1-B1-F1 and the panels E2 and E4

*Utilisez la clé Allen # 2300 et 8 vis # 0111 pour assembler la base pré-assemblée D1-G-G-K-K avec les panneaux pré-assemblés A1-B1-F1 et les panneaux E2 et E4*



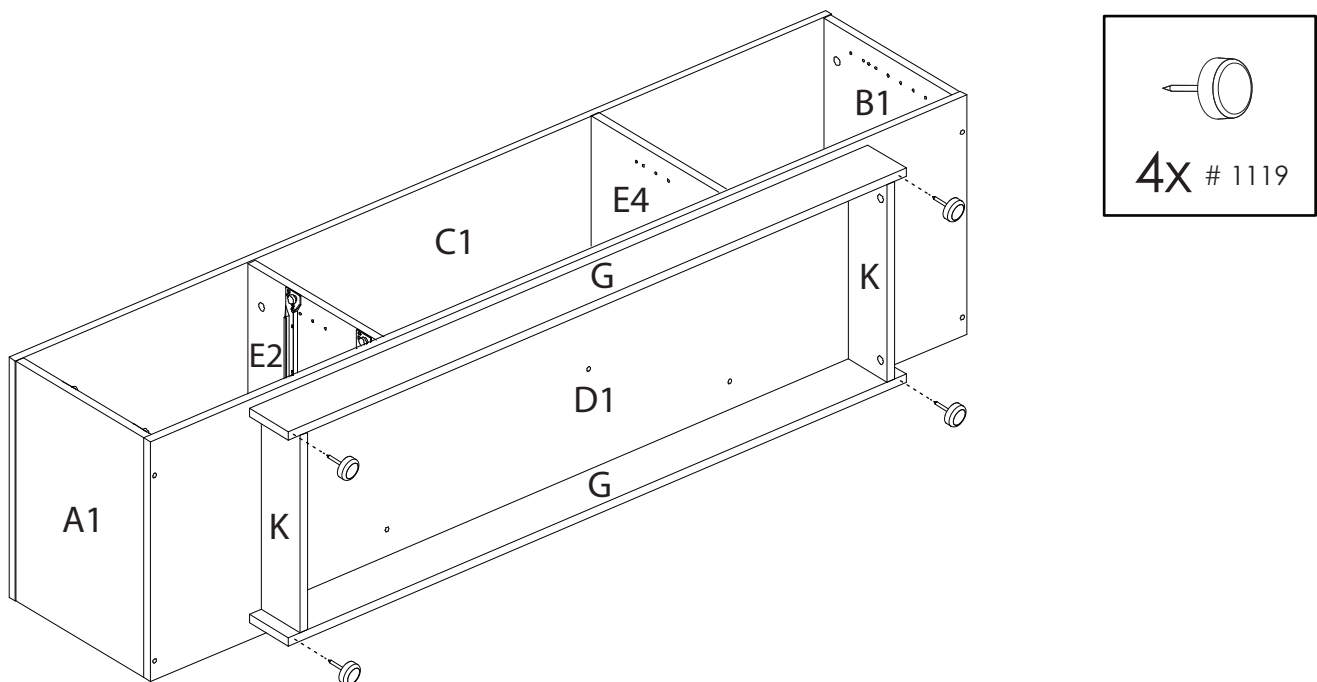
**9** Fasten the panel C1 to the assembled unit. Then, tighten the 8 cam locks # 0203 located on the panels A1, B1, E2 and E4. Add the 8 caps # 0509 on the 8 cam locks

*Assemblez le panneau C1 avec l'unité assemblée. Serrez ensuite les 8 excentriques se trouvant sur les panneaux A1, B1, E2 et E4. Ajoutez 8 capuchons # 0509 sur les 8 excentriques*



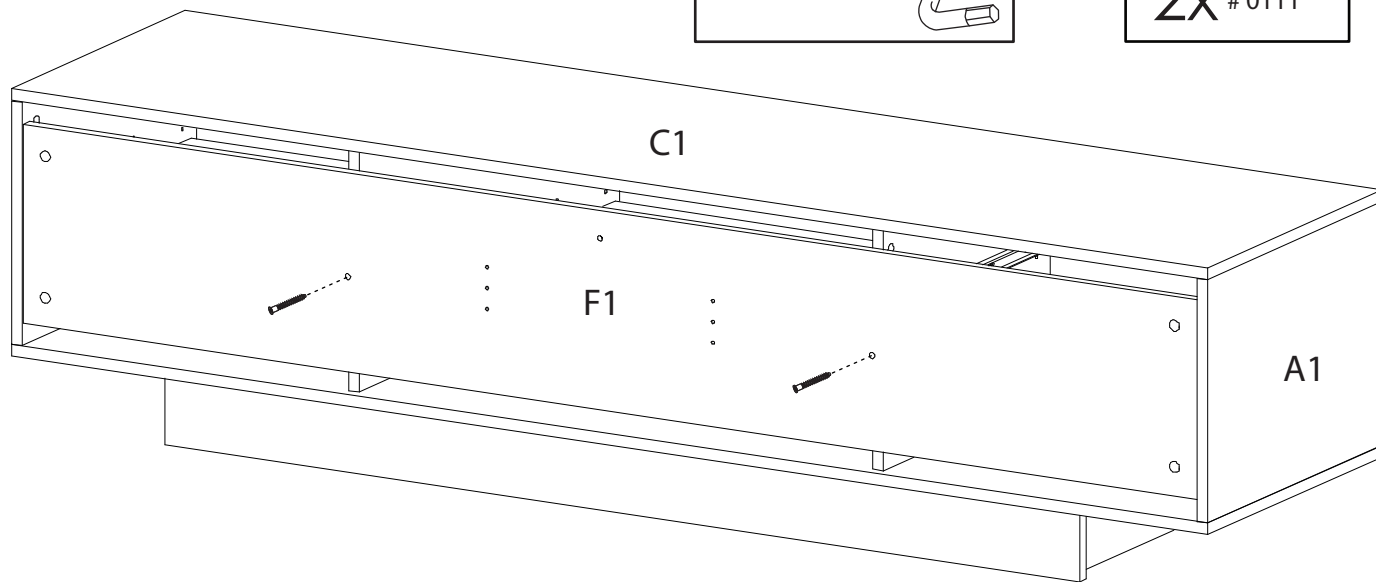
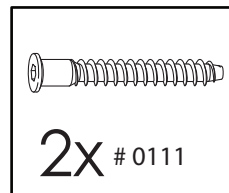
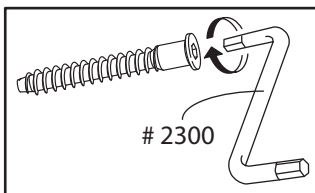
**10** Use a hammer to install the 4 tack glides # 1119 on the bottom edges of the 2 panels G

*Utilisez un marteau pour installer les 4 patins cloutés # 1119 sur le chant inférieur des 2 panneaux G*

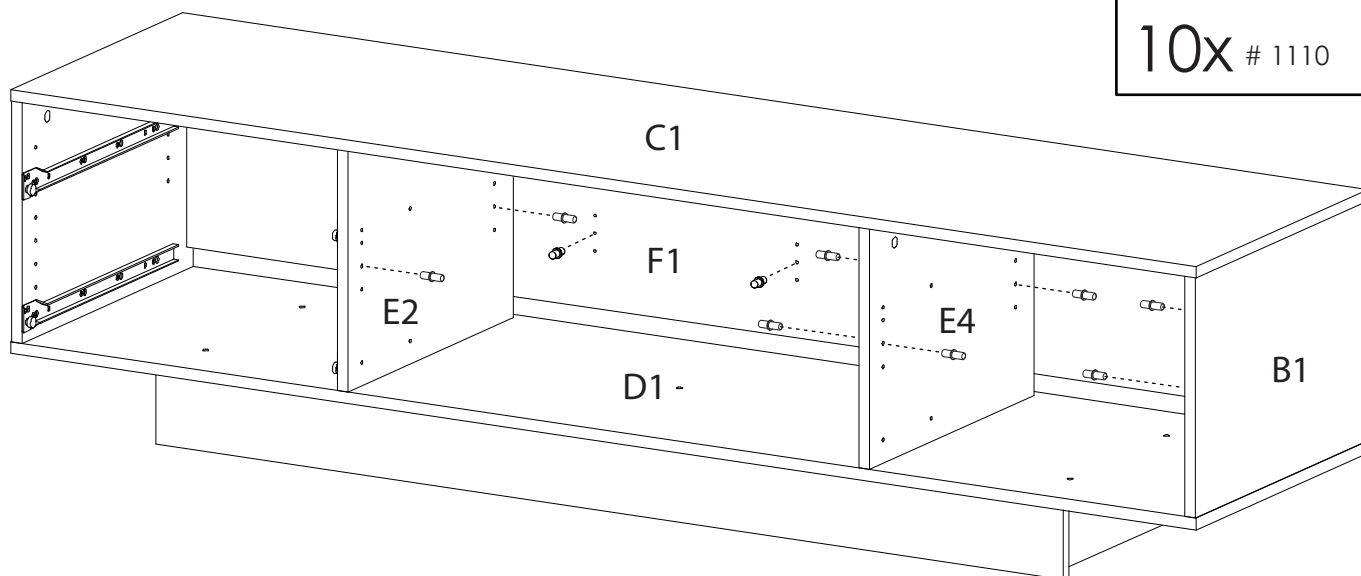
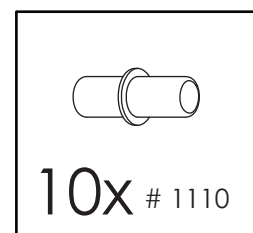




- 11** Use the Allen key # 2300 and 2 screws # 0111 to fasten the panel F1 to the panels E2 and E4  
*Utilisez la clé # 2300 et 2 vis # 0111 pour fixer le panneau F1 avec les panneaux E2 et E4*



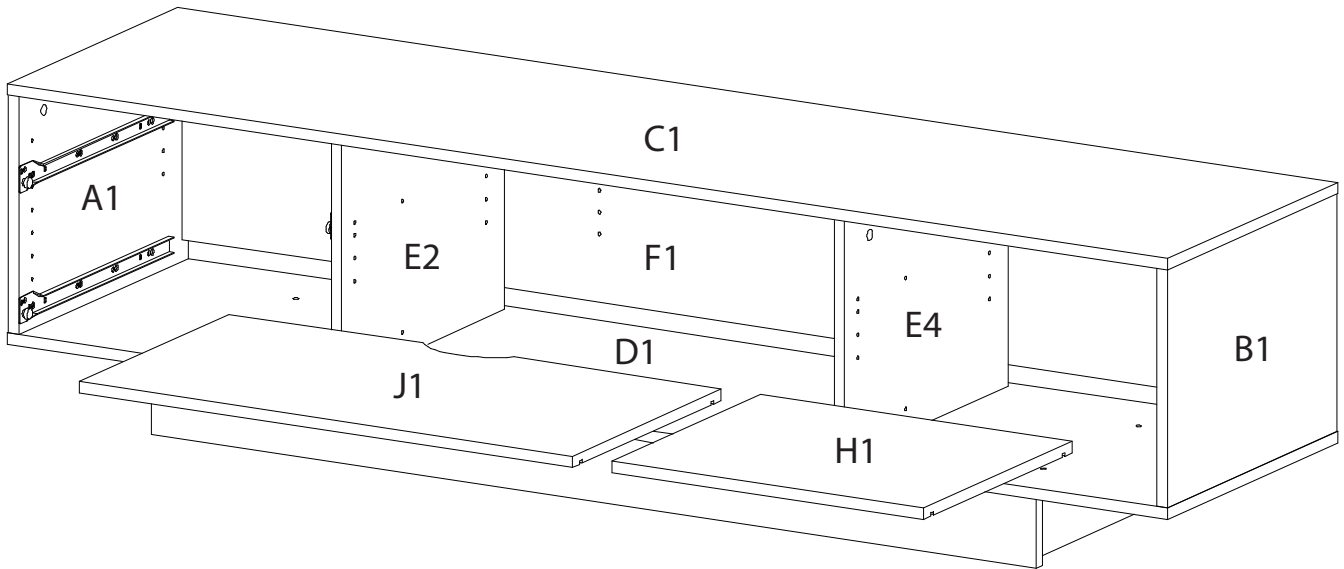
- 12** Install the 10 shelf supports # 1110 into the panels B1, E2, E4 and F1. You have 3 options of height  
*Installez les 10 supports à tablette # 1110 dans les panneaux B1, E2, E4 et F1. Vous avez le choix de 3 hauteurs*



# 13

Install the 2 adjustable shelves H1 and J1 into the unit. The shelf H1 will lock on 4 shelf supports # 1110. The shelf J1 will lock on 4 supports # 1110 on the sides and 2 supports on the back

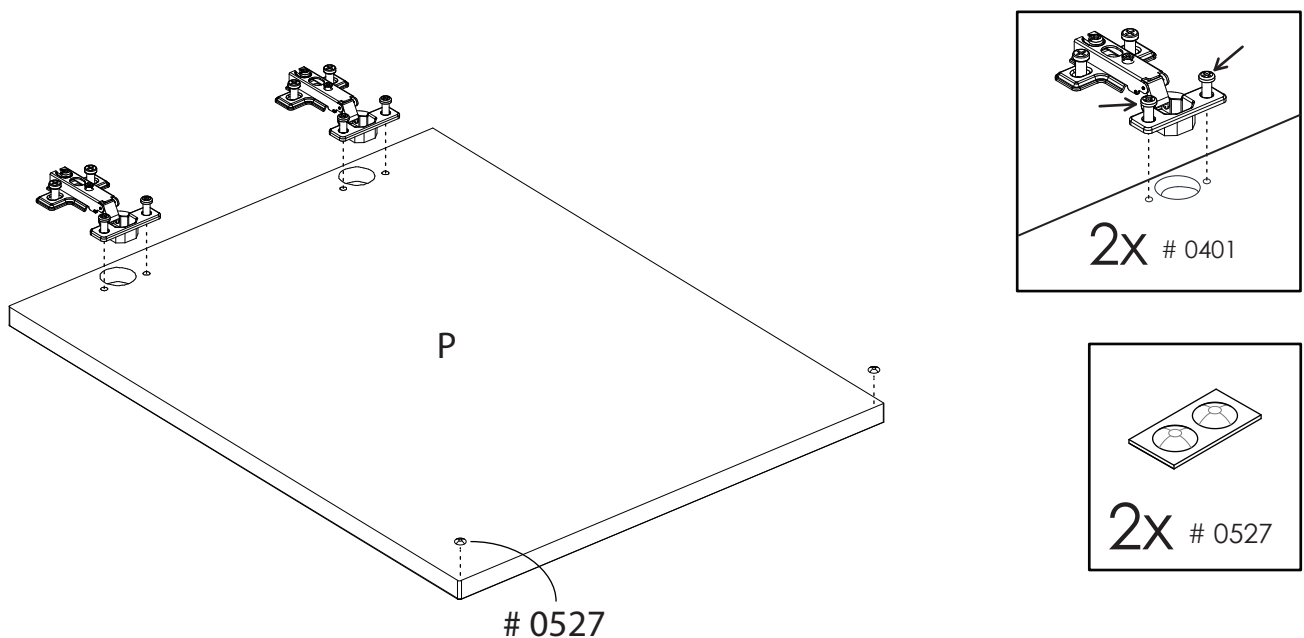
*Installez les 2 tablettes ajustables H1 et J1 dans l'unité. La tablette H1 se verrouille sur 4 supports à tablette # 1110 et la tablette J1 se verrouille sur 4 supports # 1110 sur les côtés et sur 2 supports à l'arrière*



# 14

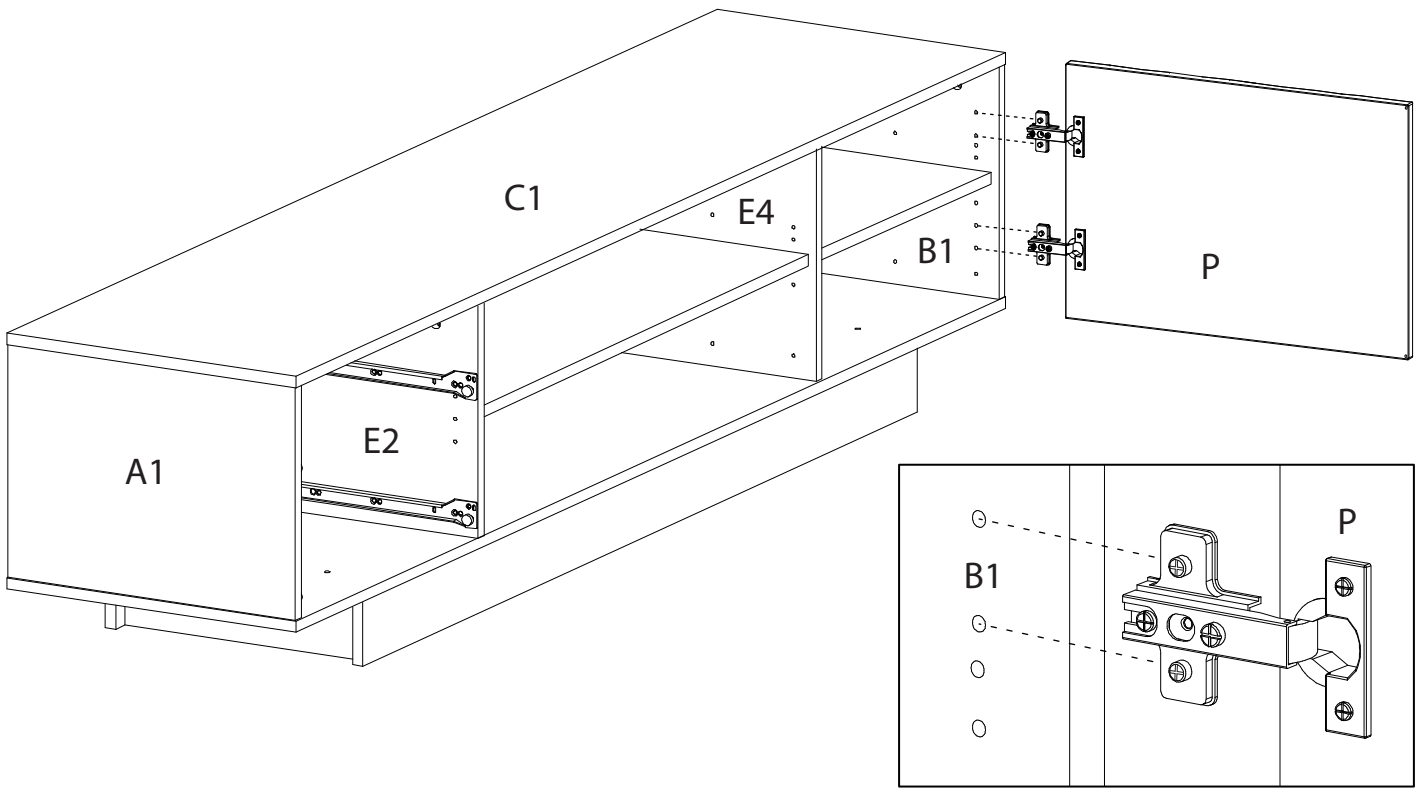
Fasten the 2 hinges # 0401 to the door P. Then, add 2 bumpers # 0527 on the door as shown

*Installez les 2 charnières # 0401 sur la porte P. Ajoutez ensuite 2 pare-chocs # 0527 sur la porte tel qu'indiqué*



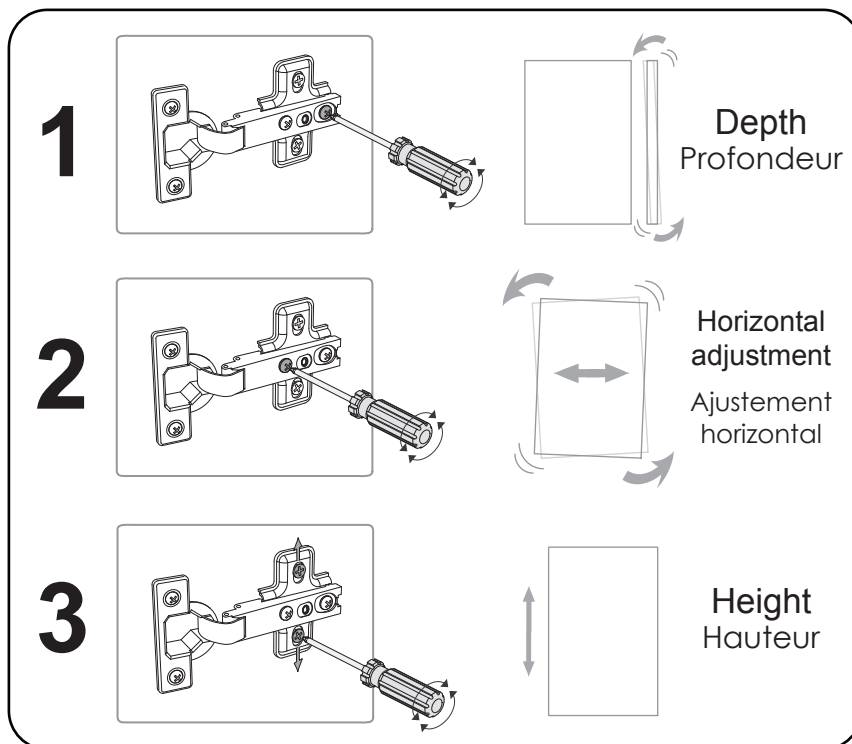
# 15 Fasten the door P to the panel B1. 2 screws per hinge must be tightened

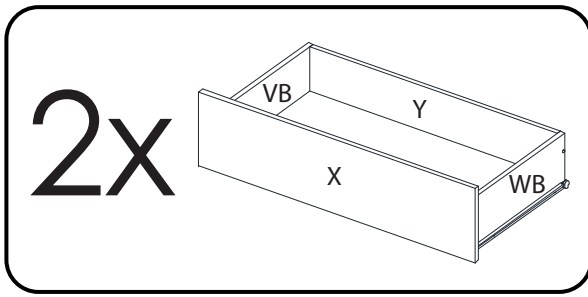
*Fixez la porte P sur le panneau B1. 2 vis par charnière doivent être serrées*



# 16 Follow the 3 steps to adjust the door P

*Ajustez la porte P en suivant les 3 étapes*

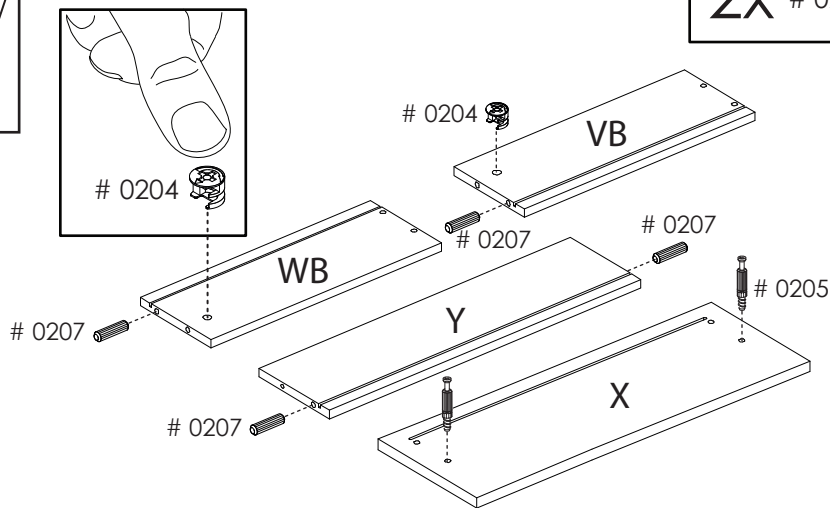
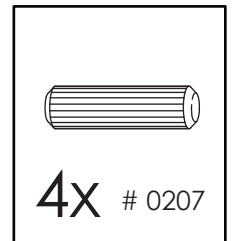
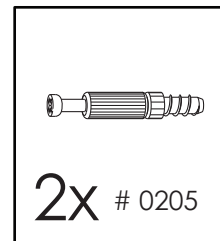
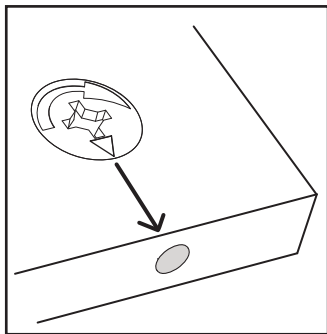




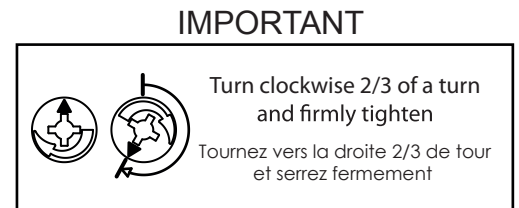
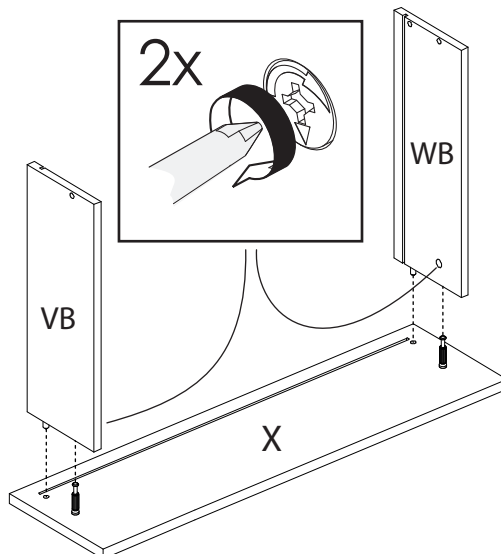
Panel X representation  
may differ

Le panneau X montré  
peut être différent

- 17** Insert 2 small cam locks # 0204 into the panels VB and WB. Install 2 screw bolts # 0205 on the drawer front X. Insert 4 wood dowels # 0207 into the panels VB, WB and Y  
*Installez 2 mini excentriques # 0204 dans les panneaux VB et WB. Installez 2 boulons vissables # 0205 sur la façade X. Installez 4 goujons de bois # 0207 dans les panneaux VB, WB et Y*

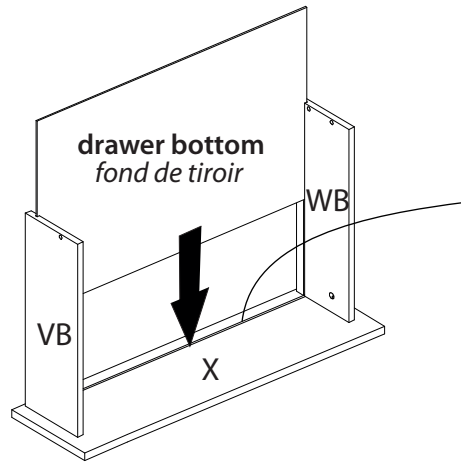


- 18** Fasten the panels VB and WB to the drawer front X and tighten the 2 cam locks # 0204  
*Assemblez les panneaux VB et WB à la façade X et serrez fermement les 2 excentriques # 0204*



# 19

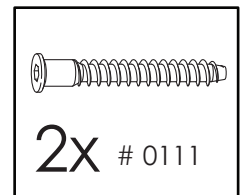
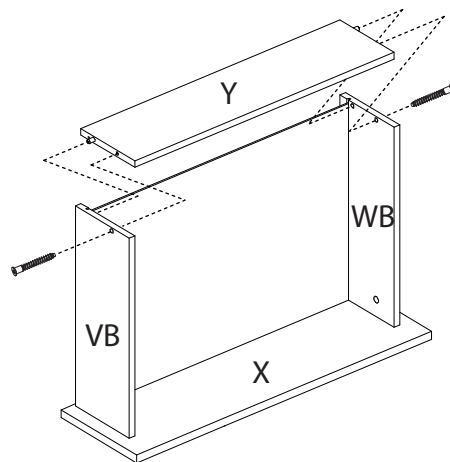
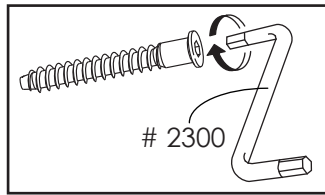
Insert the drawer bottom into the grooves located on panels VB and WB  
*Insérez le fond de tiroir dans les 2 rainures des panneaux VB et WB*



Drawer bottom must enter into the groove located on panel X  
*Le fond de tiroir doit entrer dans la rainure se trouvant sur le panneau X*

# 20

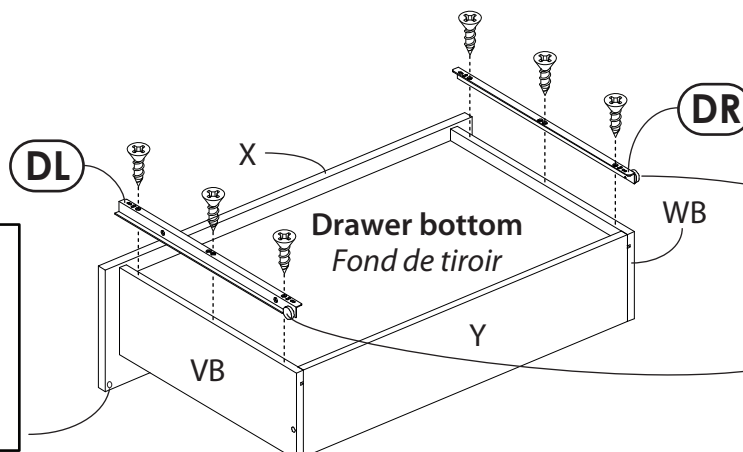
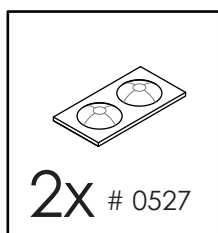
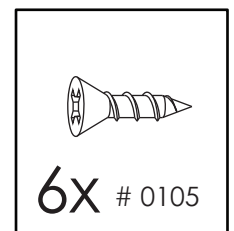
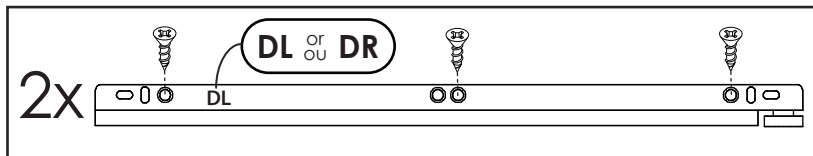
Fasten the panel Y to both panels VB and WB. Align the 2 wood dowels # 0207 with the holes close to the grooves. Use the Allen key # 2300 to tighten the 2 screws # 0111  
*Assemblez le panneau Y avec les panneaux VB et WB en prenant soin d'insérer les 2 goujons # 0207 dans les trous près des rainures. Serrez les 2 vis # 0111 à l'aide de la clé Allen # 2300*



# 21

Use 6 screws # 0105 to fasten the 2 drawer slides # 0911 (DL and DR) on panels VB and WB  
*Utilisez 6 vis # 0105 pour installer les 2 coulisses # 0911 (DL et DR) sur les panneaux VB et WB*

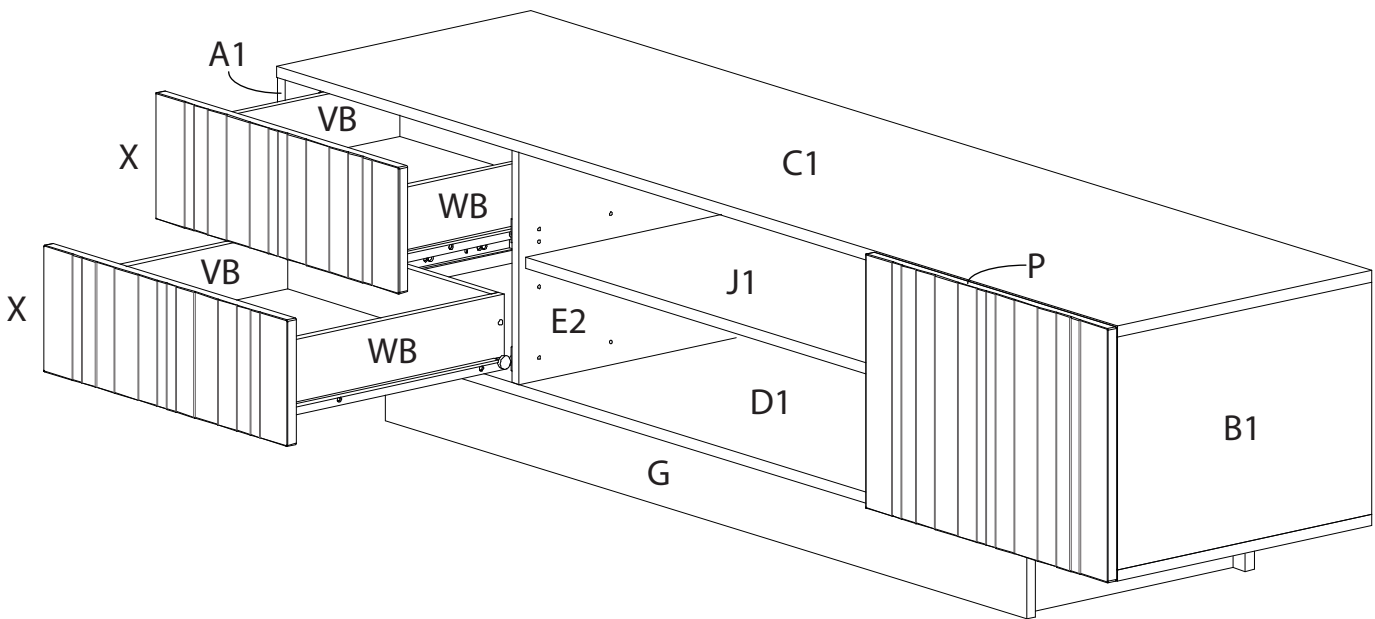
# 0911



Slides rollers must face outwards  
*Les roulements doivent être alignés vers l'extérieur*

# 22 Insert the 2 drawer boxes into the unit

*Insérez les 2 tiroirs dans l'unité*



## Limited 1 Year Warranty

All Nexera products are warranted to the original purchaser against defects in material or workmanship for a period of 1 year from the date of purchase.

“Defects” as used in this warranty is defined as any imperfections that may impair the use of the furniture or product for which it was intended to.

This warranty is expressly limited to the replacement of defective furniture parts and/or components, subject to availability of stock. Assembly labor is excluded.

This warranty applies under conditions of normal use. It does not cover defects caused by improper assembly or disassembly, product modification, intentional damage, abuse, misuse, accidents, negligence or exposure to the elements. Our furniture products are not intended for outdoor use.

This warranty is only applicable in Canada and the USA.

Nexera reserves the right to request proof of purchase from an authorized retailer as well as any other proofs to document a warranty claim.

This warranty is explicit on the limits of Nexera liability and entitles the original purchaser to specific rights. Any warranty defined by law in your state/province is limited to 1 year. Should the law in your state or province differ from the above, it will not apply.

## Garantie limitée de 1 an

Tous les produits Nexera sont garantis à l'acheteur original contre toutes déficiences de matériel ou de fabrication pour une période de 1 an à partir de la date d'achat.

Le mot “déficiences” utilisé dans cette garantie signifie toutes imperfections pouvant nuire à l'utilisation du meuble ou du produit pour lequel il a été conçu.

Cette garantie est expressément limitée au remplacement des pièces ou composantes défectueuses, sujet à la disponibilité des stocks. La main d'œuvre de l'assemblage est exclue.

Cette garantie s'applique dans des conditions d'utilisation normales. Elle ne couvre pas des déficiences résultant d'un assemblage ou désassemblage défectueux, modification du produit, dommages intentionnels, abus, usage impropre, accidents, négligence ou des expositions aux éléments extérieurs. Nos meubles ne sont pas destinés pour une utilisation à l'extérieur.

Cette garantie s'applique uniquement au Canada et aux États-Unis.

Nexera se réserve le droit d'exiger une preuve d'achat ou toutes autres pièces justificatives pour valider cette garantie.

Cette garantie est limitative quant à la responsabilité de Nexera et donne à l'acheteur original des droits spécifiques. Toute garantie législative prévalant dans votre lieu de résidence est limitée à une période de 1 an. Lorsque la législation de votre lieu de résidence diffère de celle-ci, elle ne s'appliquera pas.