

**We're here to help - Do not return this product !**

Call, email or find us online first !

- If you need help with assembly
- If you received a damaged or defective part
- If you are missing hardware

We will process replacement parts in 3-5 business days or less. Parts are shipped via FedEx Ground or mail.

***Nous sommes là pour vous - Ne retournez pas ce produit !***

*Appelez, écrivez ou trouvez-nous en ligne d'abord !*

- *Si vous avez besoin d'aide avec l'assemblage*
- *Si vous avez une pièce manquante ou endommagée*
- *S'il vous manque de la quincaillerie*

*Nous vous enverrons les pièces de rechange dans un délai de 3 à 5 jours ouvrables, ou moins. Les pièces sont expédiées via FedEx Ground ou par la poste.*

📞 | CANADA / USA 1 877 629-9022

🕒 | Monday to Friday  
7:30 AM - 4 PM - Eastern Time  
Lundi au vendredi  
7:30h à 16h - Heure normale de l'Est

✉ | Email / Courriel  
service@nexeradistribution.com

🌐 | Webpage / Page web  
www.nexeradistribution.com

**Online resources**

*Ressources disponibles en ligne*

➔ **How-to videos**   
*Vidéos d'aide*

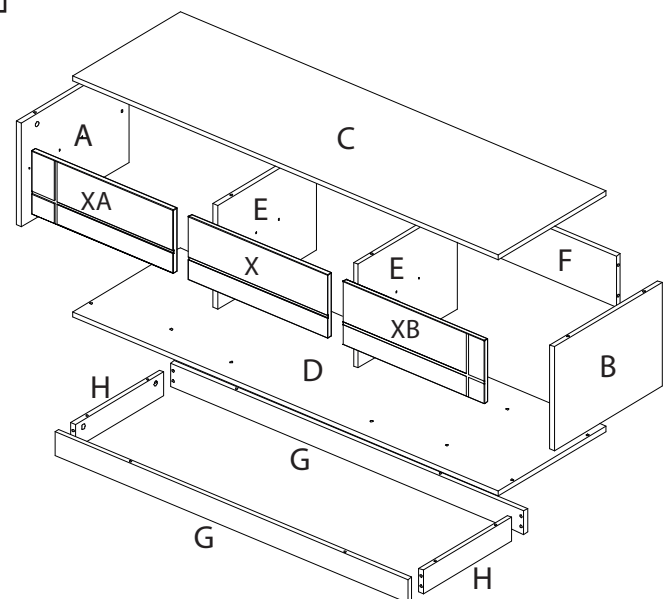
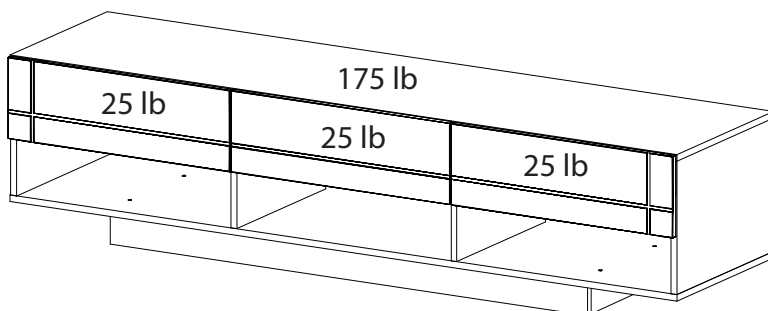
➔ **FAQ's**  
*Questions fréquentes*

➔ **Order replacement parts**  
*Commande de pièces de remplacement*

product number numéro de produit

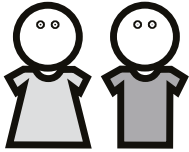
**105403**

Lot #



**Read these assembly instructions carefully before beginning. Verify that you have in hands all the wood parts and hardware. Keep this document for future reference.**

*Lisez attentivement ce guide d'assemblage avant de débiter. Assurez vous que toutes les composantes de bois et de quincaillerie sont présentes. Conservez ce document.*



**Two people are required to assemble and move this unit.**  
*Deux personnes sont requises pour assembler et déplacer ce meuble.*



**Safety First! Do not allow children to climb on or play with furniture.**  
*Attention! Ne permettez pas aux enfants de jouer ou grimper sur les meubles.*

**Never leave liquids or damp clothes on your furniture. Never use chemical product to clean your furniture. Do not place your furniture in direct sunlight.**

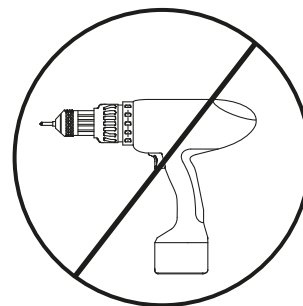
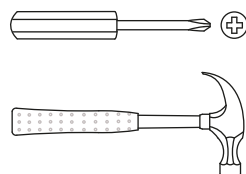
**To clean your furniture, dampen a soft cloth with a mild solution of dishwashing liquid. Squeeze excess water. Clean unit and wipe it dry.**



*Ne jamais laisser de liquide ou de linge humide sur votre meuble. Ne jamais utiliser de produits chimiques pour nettoyer votre meuble. N'exposez pas votre meuble à la lumière directe du soleil.*


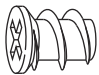

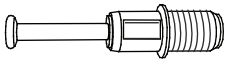



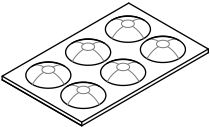
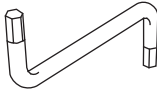

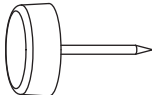
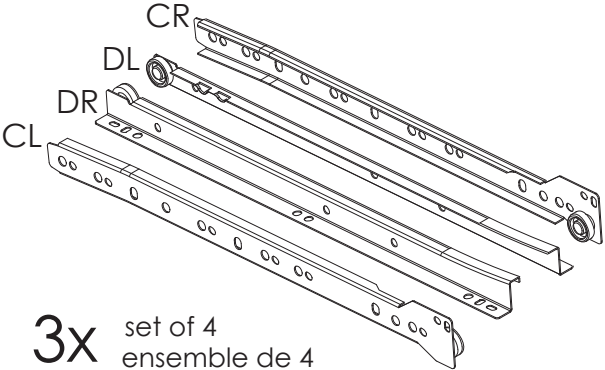
*Pour nettoyer votre meuble, trempez un chiffon doux dans une faible solution de liquide pour la vaisselle et d'eau. Bien essorer. Nettoyez le meuble et essuyez soigneusement le surplus d'eau avec un linge sec.*

Tools required  
Outils requis

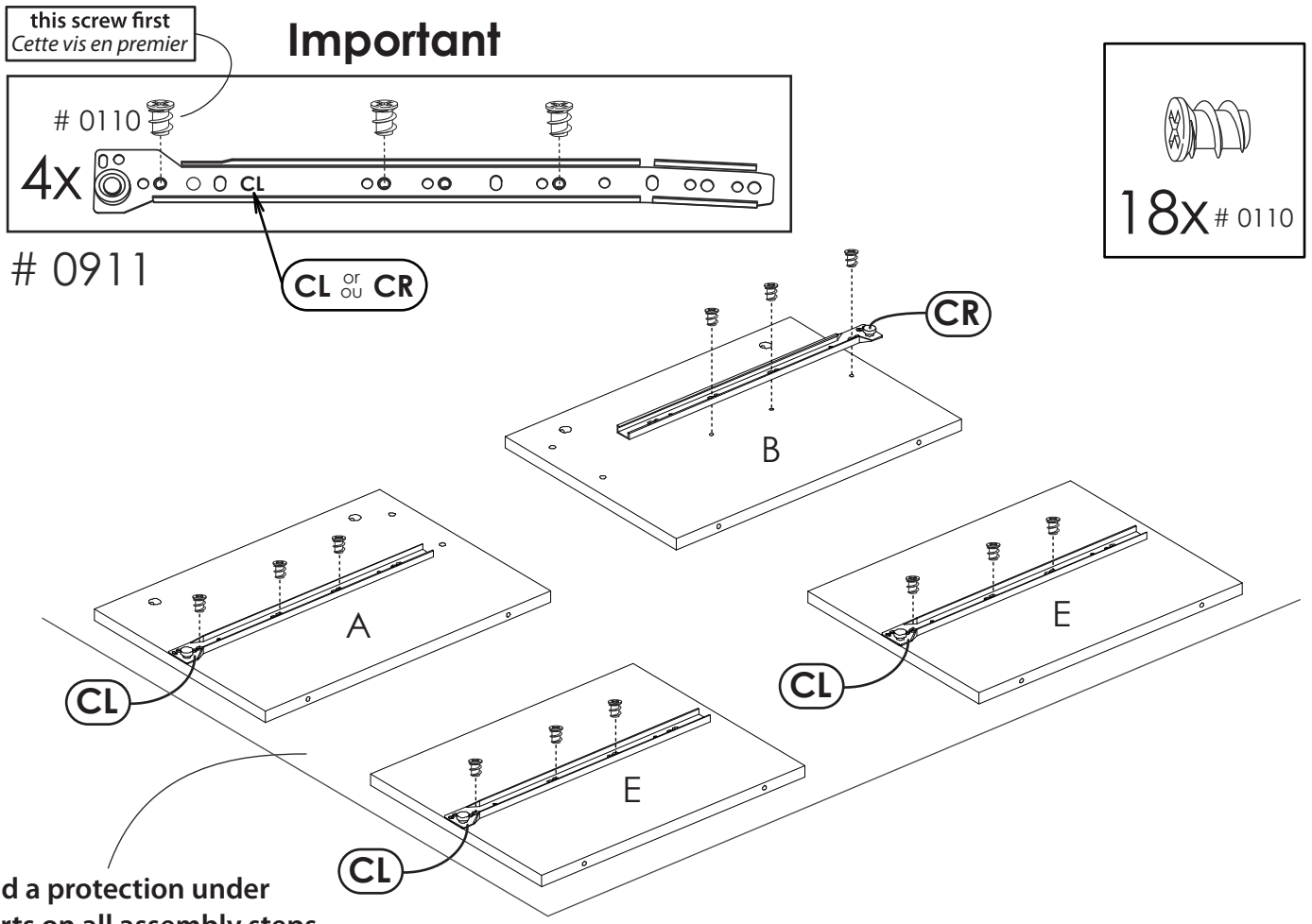


# Hardware List

# Liste de Quincaillerie

<p>16x # 0203</p> 	<p>18x # 0110</p> 	<p>20x # 0111</p> 
<p>22x # 2200</p> 	<p>18x # 0105</p> 	<p>4x # 0501</p> 
<p>20x # 0207</p> 	<p>6x # 0527</p> 	<p>1x # 2300</p> 
<p>6x # 0204</p>  <p>For drawers Pour tiroirs</p>	<p>6x # 1119</p> 	
 <p>3x set of 4 ensemble de 4</p> <p># 0911</p>		

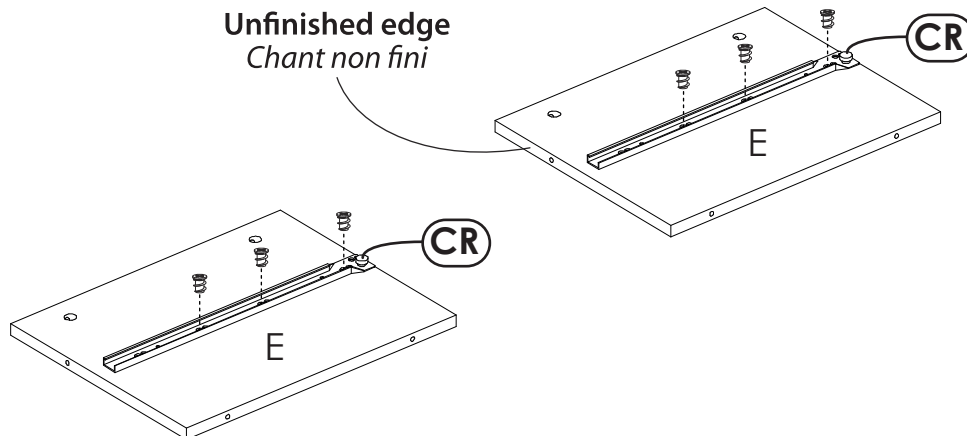
- 1** Using the 18 screws # 0110, fasten the 6 drawer slides # 0911 (CL and CR) to the panels A, B and both panels E. You will need to flip both panels E to complete this step  
*Utilisez les 18 vis # 0110 pour installer les 6 coulisses # 0911 (CL et CR) sur les panneaux A, B et les 2 panneaux E. Vous devez retourner les 2 panneaux E pour compléter l'étape*



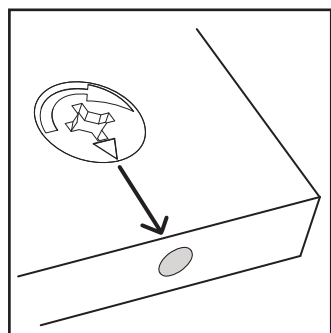
Add a protection under the parts on all assembly steps

*Ajoutez une protection sous les pièces à chaque étape*

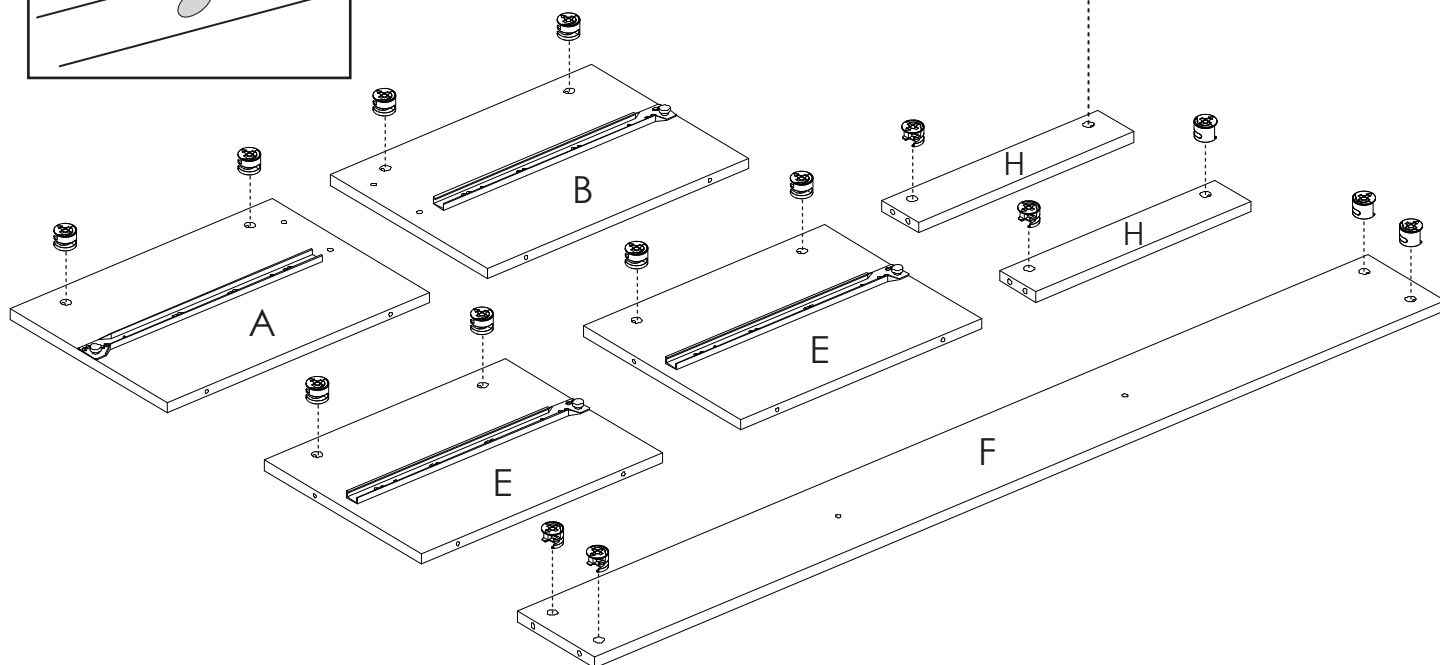
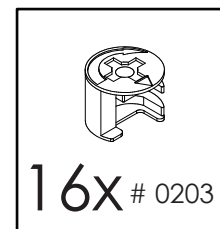
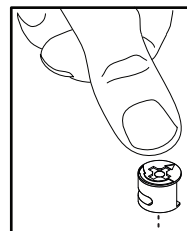
**Flip both panels E to install the 2 additional slides # 0911 CR**  
*Retournez les 2 panneaux E pour installer les 2 autres coulisses # 0911 CR*



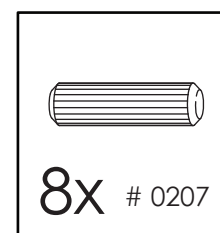
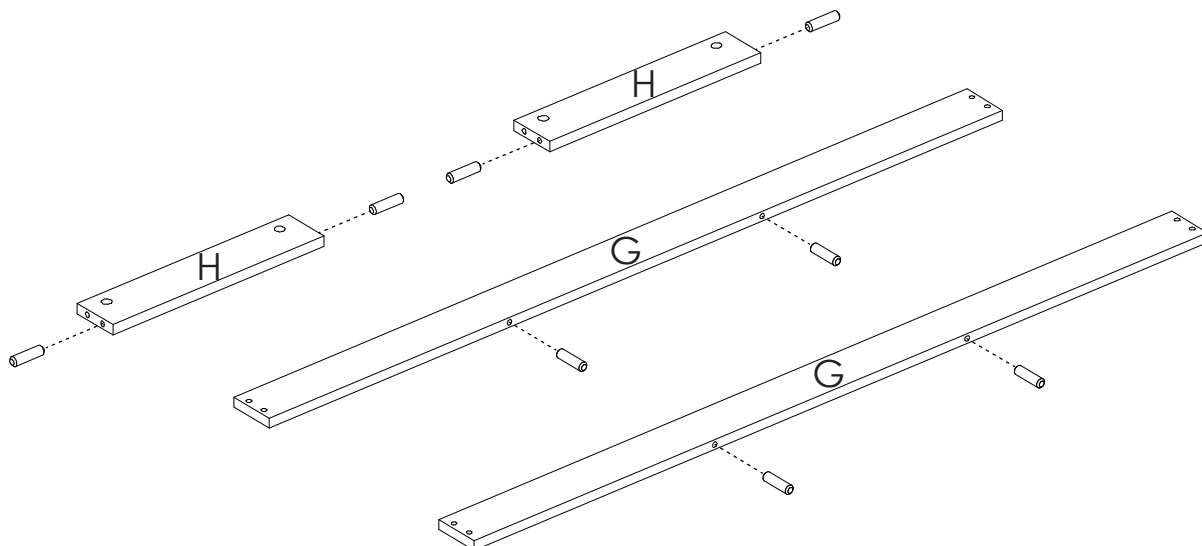
## 2 Install the 16 cam locks # 0203 into the panels A, B, E, F and H *Installez les 16 excentriques # 0203 dans les panneaux A, B, E, F et H*



**Press firmly into the hole**  
*Pressez fermement dans la cavité*

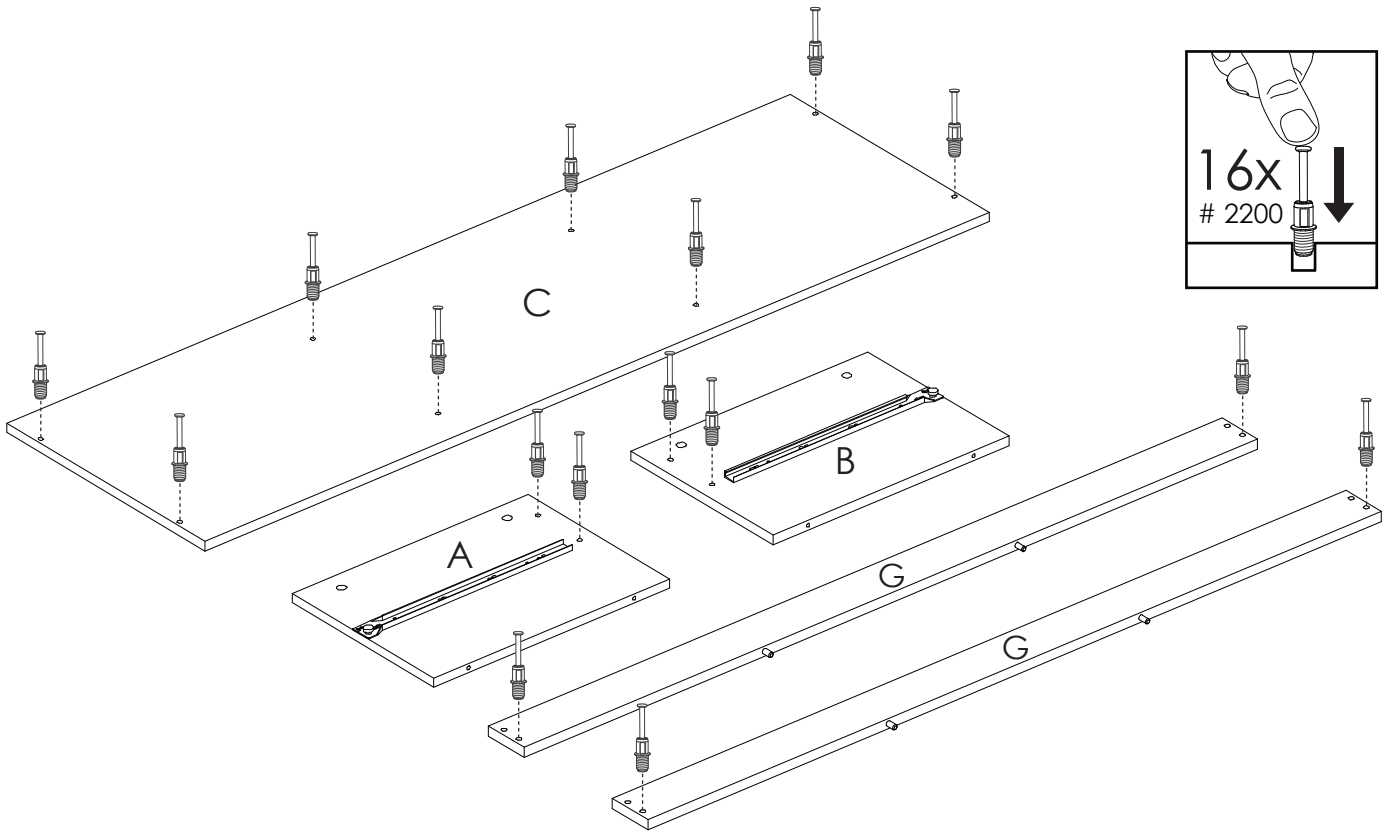


## 3 Install 8 wood dowels # 0207 into both panels G and both panels H *Installez 8 goujons de bois # 0207 dans les panneaux G et les 2 panneaux H*



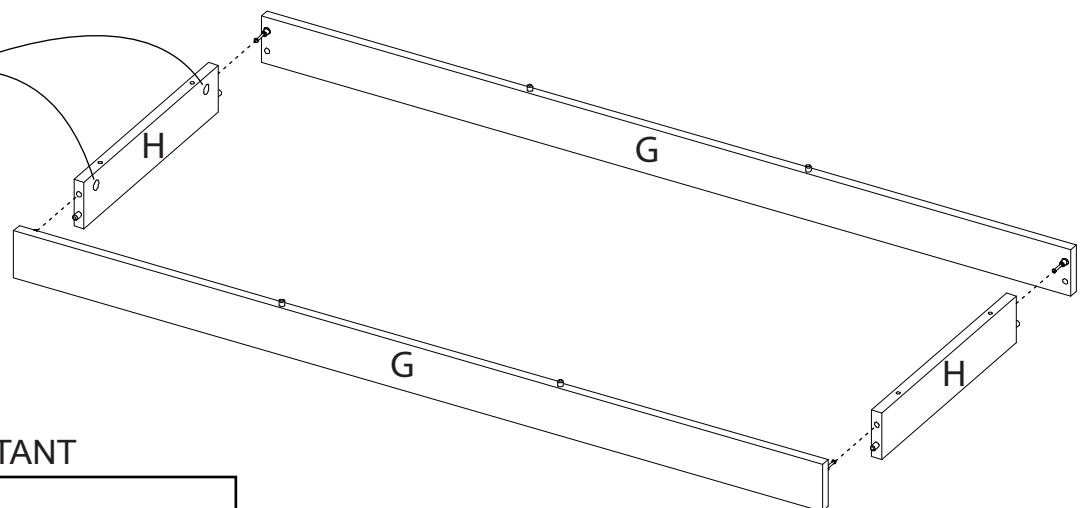
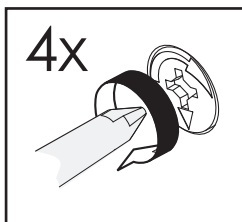
# 4 Install 16 push bolt # 2200 into the panels A, B, C and both panels G

Installez 16 boulons # 2200 sur les panneaux A, B, C et les 2 panneaux G

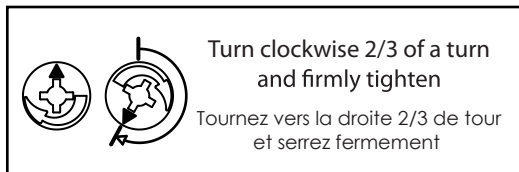


# 5 Fasten both panels G to the 2 panels H. Then, tighten the 4 cam locks # 0203 located on both panels H

Assemblez les 2 panneaux G avec les 2 panneaux H. Serrez ensuite les 4 excentriques # 0203 se trouvant sur les 2 panneaux H

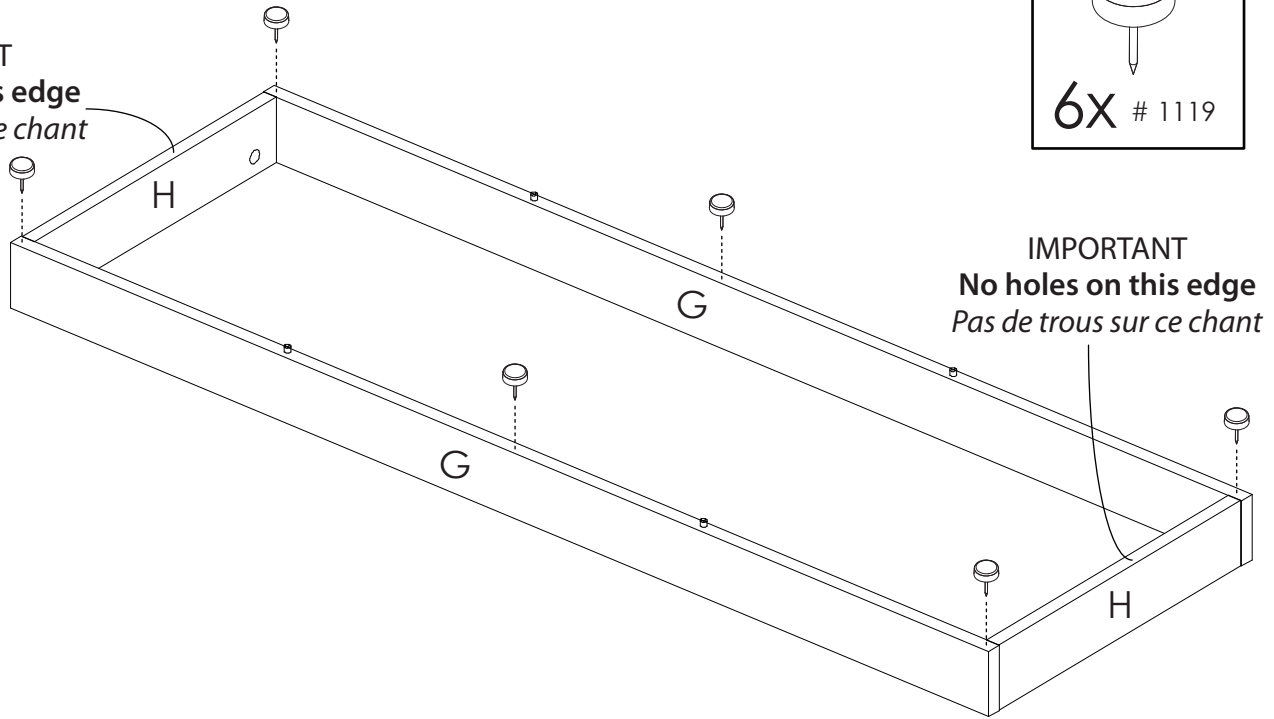
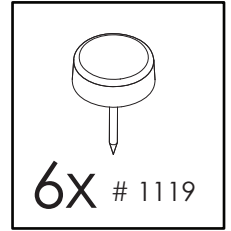


## IMPORTANT



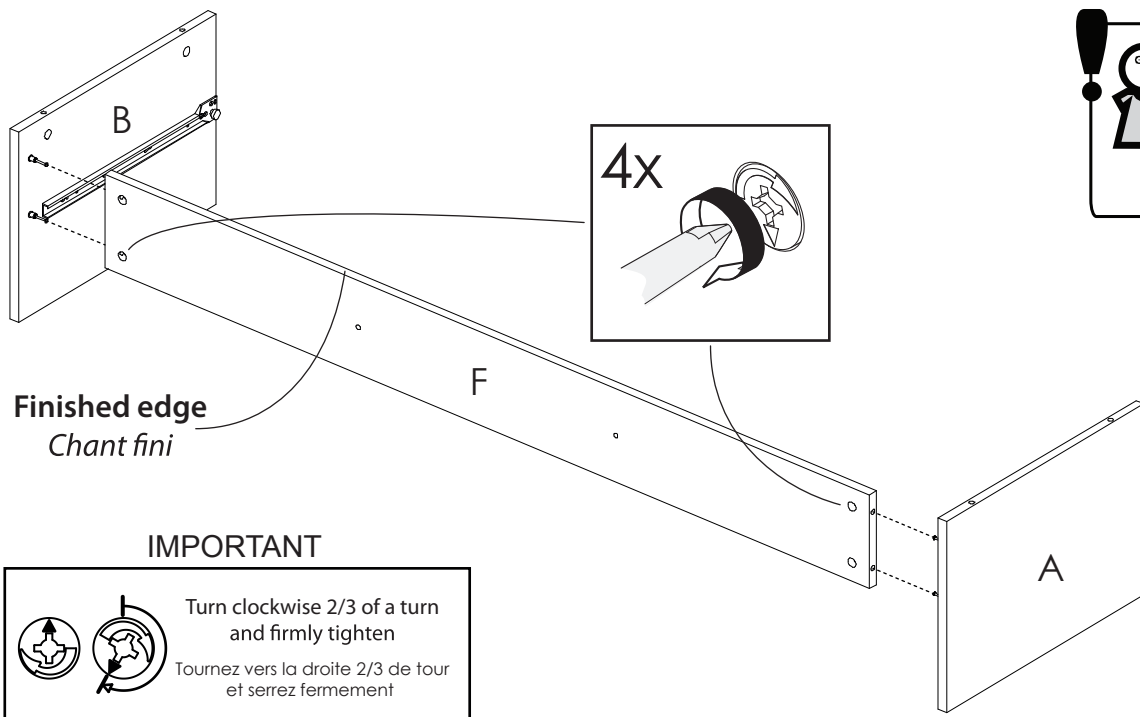
**6** Use a hammer to fasten the 6 tack glides # 1119 to both panels G  
*Utilisez un marteau pour installer les 6 patins cloutés # 1119 sur les 2 panneaux G*

**IMPORTANT**  
**No holes on this edge**  
*Pas de trous sur ce chant*



**IMPORTANT**  
**No holes on this edge**  
*Pas de trous sur ce chant*

**7** Fasten the panels A and B to the panel F. Then, tighten the 4 cam locks # 0203 located on the panel F  
*Assemblez les panneaux A et B avec le panneau F. Serrez ensuite les 4 excentriques # 0203 se trouvant sur le panneau F*



**Finished edge**  
*Chant fini*

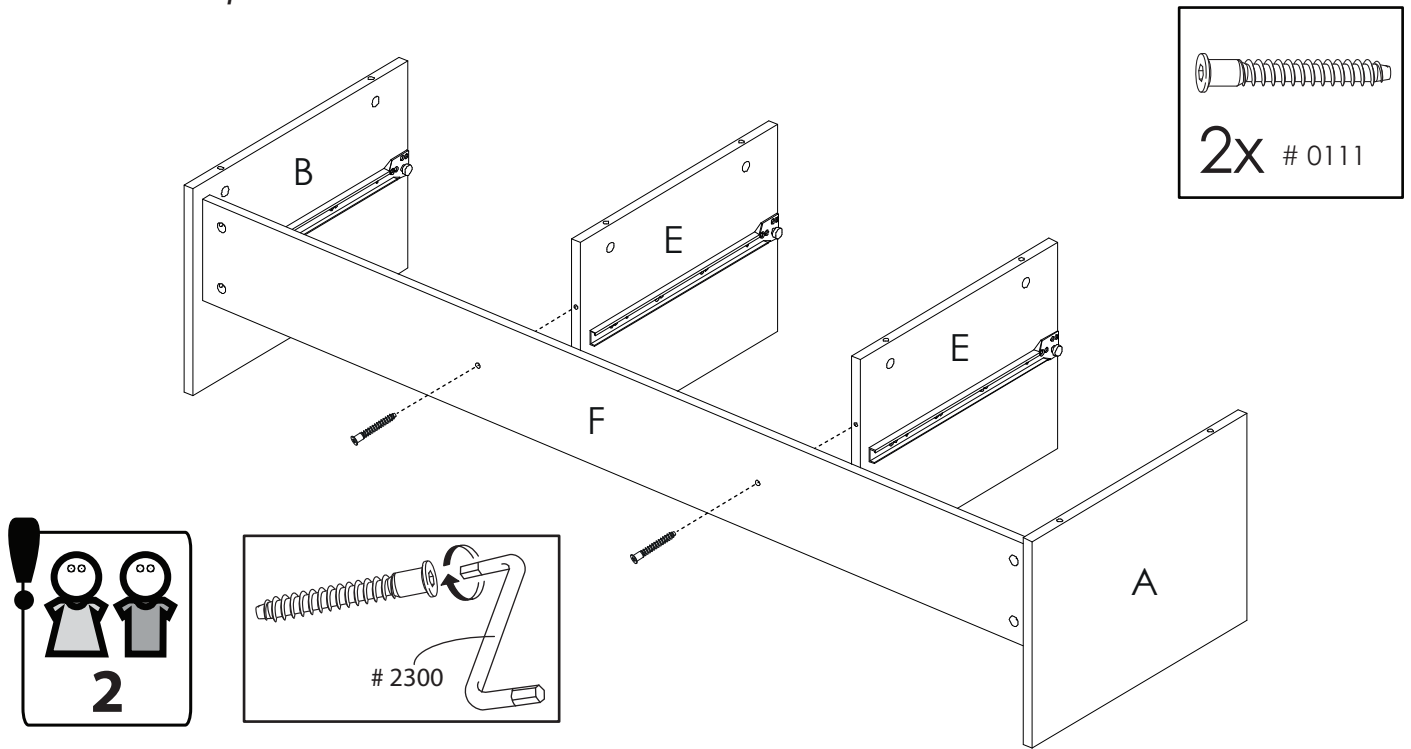
**IMPORTANT**



Turn clockwise 2/3 of a turn  
 and firmly tighten  
 Tournez vers la droite 2/3 de tour  
 et serrez fermement

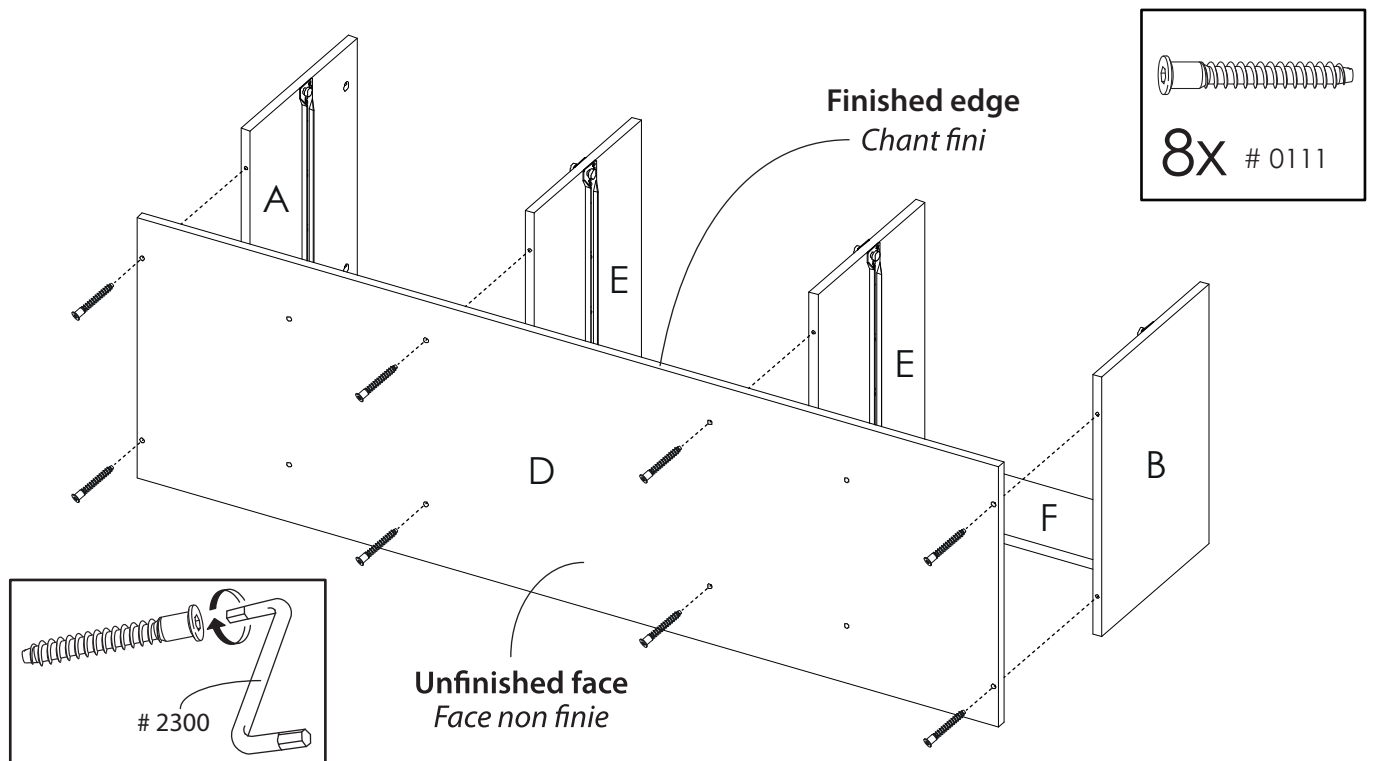
**8** Use 2 screws # 0111 to fasten both panels E to the panel F. Use the Allen key # 2300 to tighten the 2 screws

*Utilisez 2 vis # 0111 pour assembler les 2 panneaux E au panneau F. Utilisez la clé Allen # 2300 pour serrer les 2 vis*



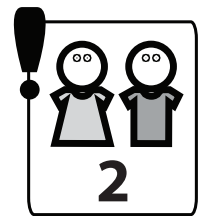
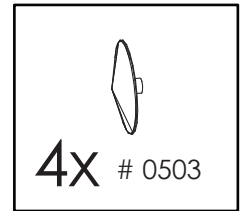
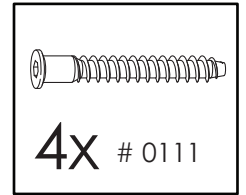
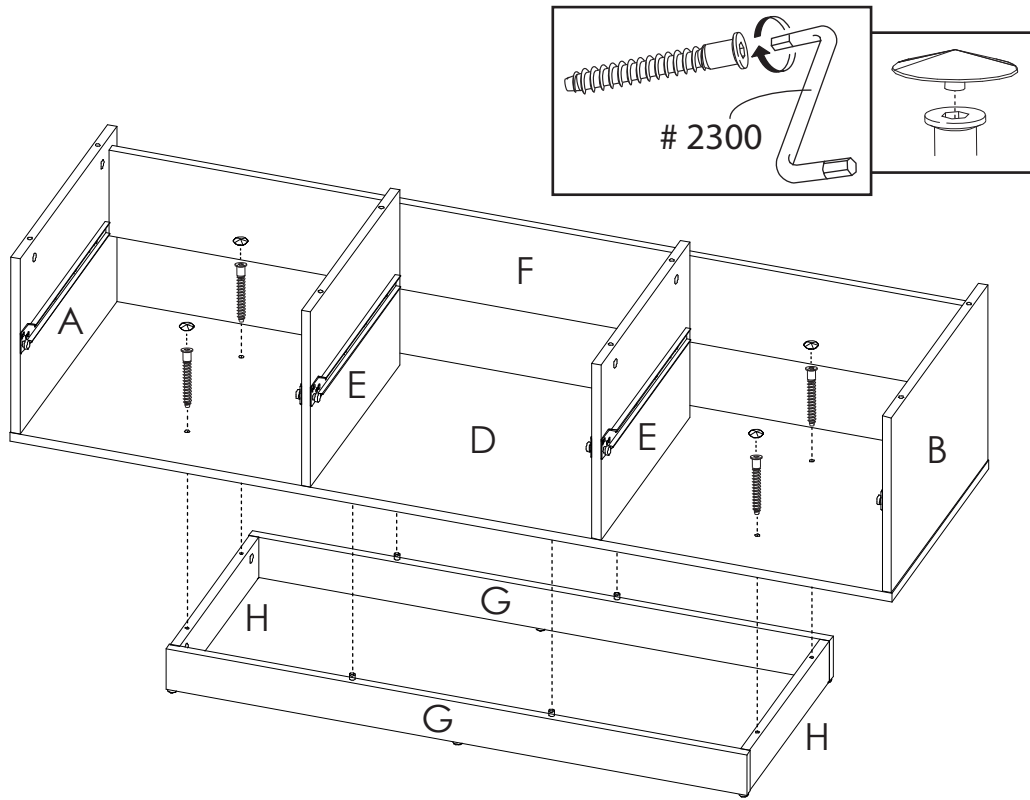
**9** Use 8 screws # 0111 to fasten the panel D to the assembled unit. Use the Allen key # 2300 to tighten the 8 screws

*Utilisez 8 vis # 0111 pour assembler le panneau D à l'unité déjà assemblée. Utilisez la clé Allen # 2300 pour serrer les 8 vis*

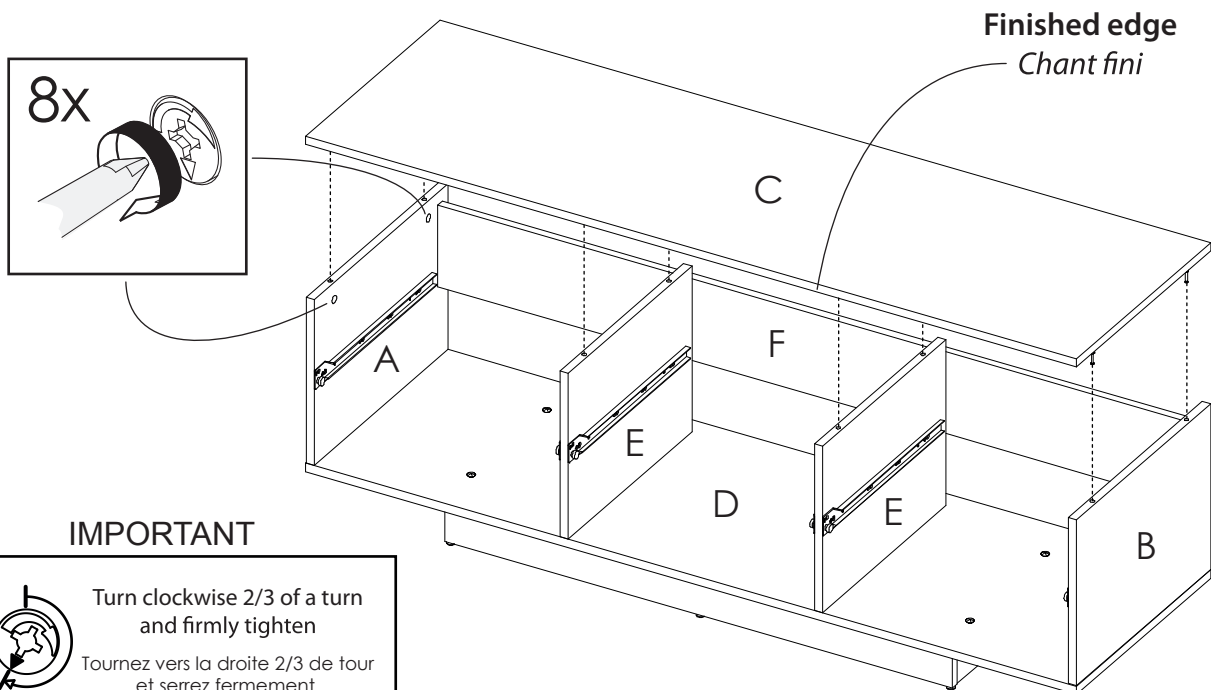




**10** Use 4 screws # 0111 to fasten the main unit to the assembled base. Use the Allen key # 2300 to tighten the 4 screws. Add 1 cap #0503 over each screw # 0111  
*Utilisez 4 vis # 0111 pour assembler l'unité principale avec la base assemblée. Utilisez la clé Allen # 2300 pour serrer les 4 vis. Ajoutez un capuchon #0503 sur chaque vis # 0111*



**11** Fasten the panel C to the assembled unit. Then, tighten the 8 cam locks # 0203 located on panels A, B and both panels E  
*Assemblez le panneau C à l'unité déjà assemblée. Serrez ensuite les 8 excentriques # 0203 se trouvant sur les panneaux A, B et les 2 panneaux E*

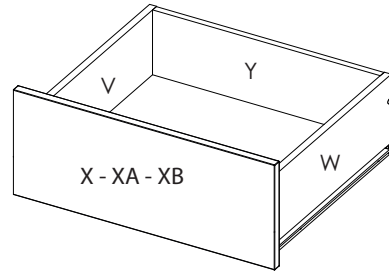


**IMPORTANT**

Turn clockwise 2/3 of a turn and firmly tighten  
 Tournez vers la droite 2/3 de tour et serrez fermement

## 3 drawers to be assembled 3 tiroirs à assembler

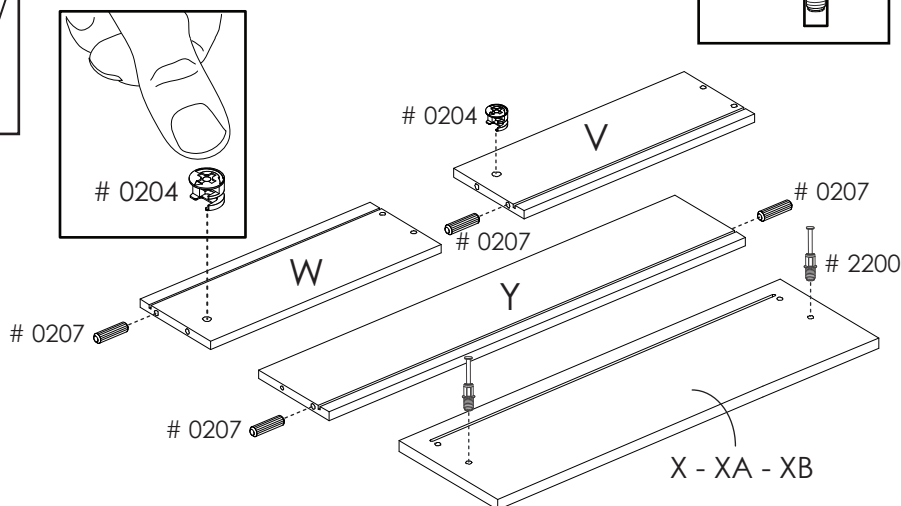
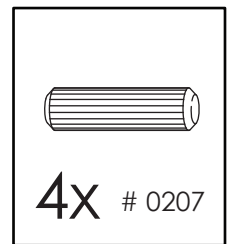
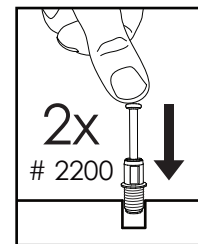
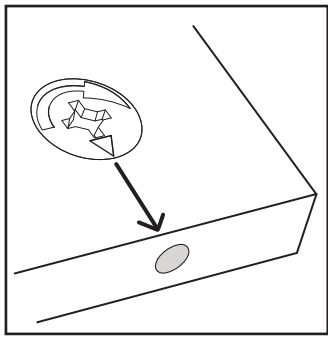
You must repeat steps 12 to 16 for each drawer  
Vous devez répéter les étapes 12 à 16 pour chaque tiroir



# 12

Install 2 small cam locks # 0204 on each panel V and W. Install 2 push bolts # 2200 on the panels X-XA-XB. Install 4 wood dowels # 0207 on each panel V, W and Y

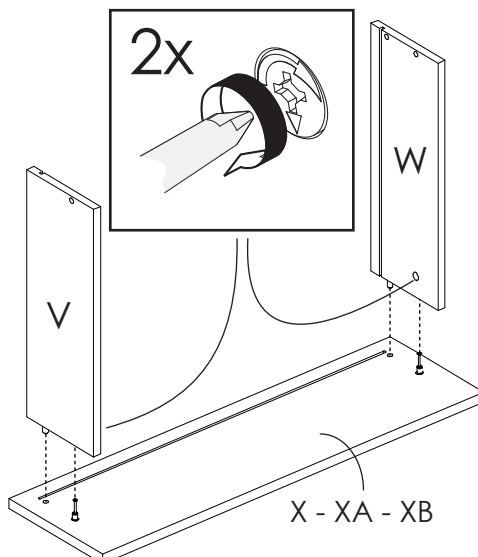
Installez 2 mini excentriques # 0204 dans tous les panneaux V et W. Installez 2 boulons # 2200 dans les panneaux X-XA-XB. Installez 4 goujons de bois # 0207 dans les panneaux V, W et Y



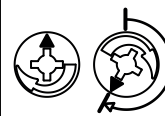
# 13

Fasten the panels V and W to the drawer front (X-XA-XB) and tighten the 2 cam locks # 0204

Assemblez les panneaux V et W à la façade (X-XA-XB) et serrez les 2 excentriques # 0204



### IMPORTANT

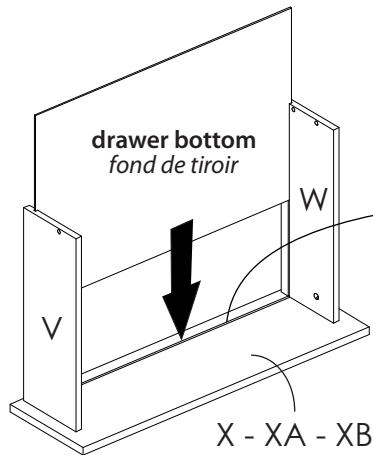


Turn clockwise 2/3 of a turn and firmly tighten

Tournez vers la droite 2/3 de tour et serrez fermement

# 14

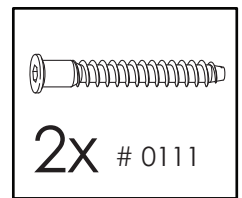
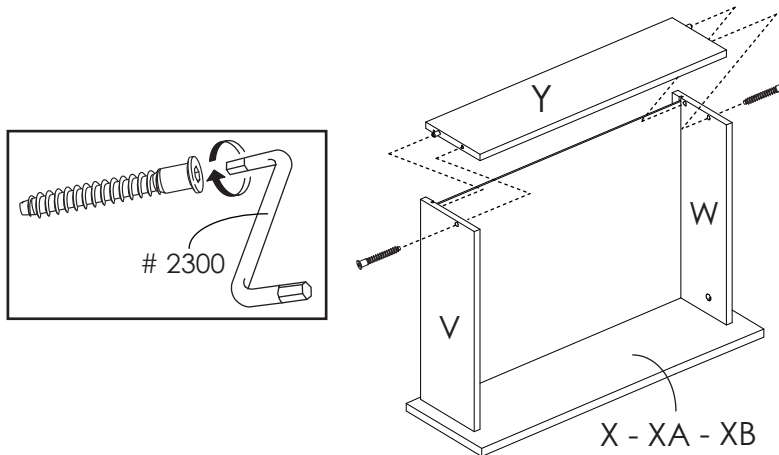
Insert the drawer bottom into the grooves located on panels V and W  
*Insérez le petit fond de tiroir dans les 2 rainures des panneaux V et W*



Drawer bottom must enter into the groove located on panel X-XA-XB  
*Le fond de tiroir doit entrer dans la rainure se trouvant sur la façade X-XA-XB*

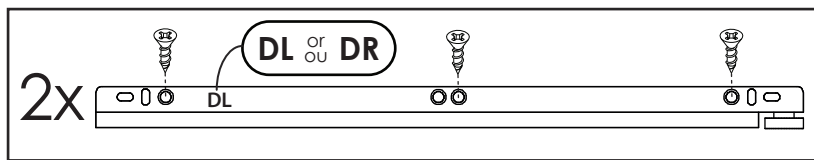
# 15

Fasten the panel Y to both panels V and W. Align the 2 wood dowels # 0207 with the holes close to the grooves. Use the Allen key # 2300 to tighten the 2 screws # 0111  
*Assemblez le panneau Y avec les panneaux V et W en prenant soin d'insérer les 2 goujons # 0207 dans les trous près des rainures. Serrez les 2 vis # 0111 à l'aide de la clé Allen # 2300*

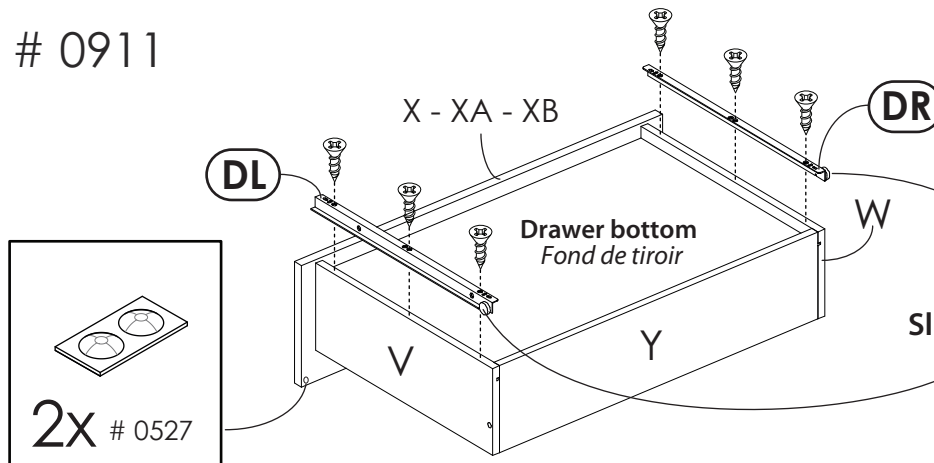
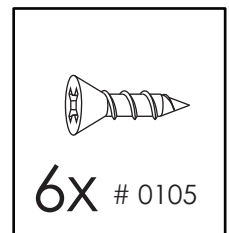


# 16

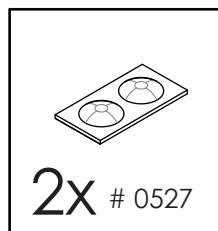
Use 6 screws # 0105 to fasten the 2 drawer slides # 0911 (DL and DR) to panels V and W  
*Utilisez 6 vis # 0105 pour installer les 2 coulisses # 0911 (DL et DR) sur les panneaux V et W*



# 0911



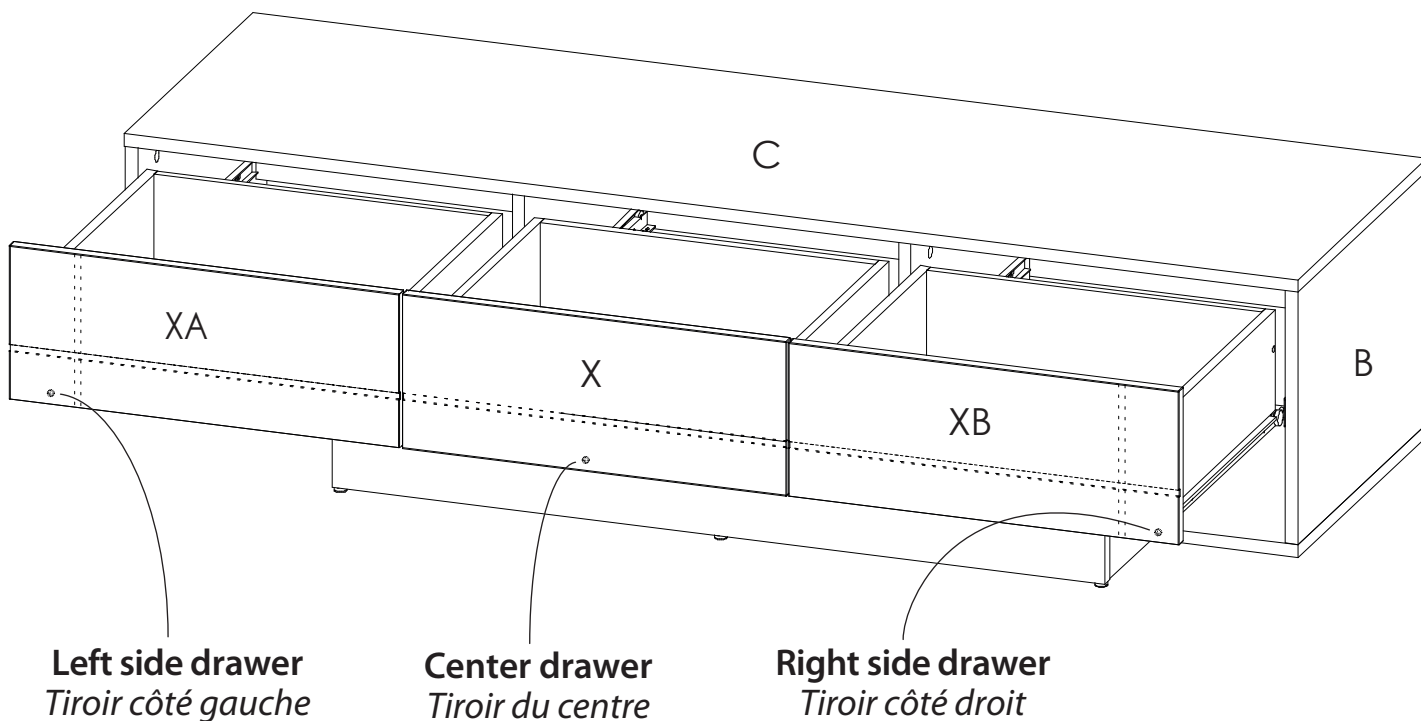
Slides rollers must face outwards  
*Les roulements doivent être alignés vers l'extérieur*



# 17 Install the 3 drawer boxes into the unit. Refer to the pilot hole located at the back of each drawer front to install each drawer in the proper location

*Installez les 3 tiroirs dans l'unité. Référez-vous au trou pilote situé à l'arrière de chaque façade de tiroir afin de localiser l'emplacement respectif du tiroir dans l'unité*

VIDEO



**The design of the drawer fronts shown here may differ from your product**

*Le modèle des façades de tiroir montrées ici pourrait être différent de votre produit*

## Limited 1 Year Warranty

All Nexera products are warranted to the original purchaser against defects in material or workmanship for a period of 1 year from the date of purchase.

“Defects” as used in this warranty is defined as any imperfections that may impair the use of the furniture or product for which it was intended to.

This warranty is expressly limited to the replacement of defective furniture parts and/or components, subject to availability of stock. Assembly labor is excluded.

This warranty applies under conditions of normal use. It does not cover defects caused by improper assembly or disassembly, product modification, intentional damage, abuse, misuse, accidents, negligence or exposure to the elements. Our furniture products are not intended for outdoor use.

This warranty is only applicable in Canada and the USA.

Nexera reserves the right to request proof of purchase from an authorized retailer as well as any other proofs to document a warranty claim.

This warranty is explicit on the limits of Nexera liability and entitles the original purchaser to specific rights. Any warranty defined by law in your state/province is limited to 1 year. Should the law in your state or province differ from the above, it will not apply.

## Garantie limitée de 1 an

Tous les produits Nexera sont garantis à l'acheteur original contre toutes déficiences de matériel ou de fabrication pour une période de 1 an à partir de la date d'achat.

Le mot “déficiences” utilisé dans cette garantie signifie toutes imperfections pouvant nuire à l'utilisation du meuble ou du produit pour lequel il a été conçu.

Cette garantie est expressément limitée au remplacement des pièces ou composantes défectueuses, sujet à la disponibilité des stocks. La main d'œuvre de l'assemblage est exclue.

Cette garantie s'applique dans des conditions d'utilisation normales. Elle ne couvre pas des déficiences résultant d'un assemblage ou désassemblage défectueux, modification du produit, dommages intentionnels, abus, usage impropre, accidents, négligence ou des expositions aux éléments extérieurs. Nos meubles ne sont pas destinés pour une utilisation à l'extérieur.

Cette garantie s'applique uniquement au Canada et aux États-Unis.

Nexera se réserve le droit d'exiger une preuve d'achat ou toutes autres pièces justificatives pour valider cette garantie.

Cette garantie est limitative quant à la responsabilité de Nexera et donne à l'acheteur original des droits spécifiques. Toute garantie législative prévalant dans votre lieu de résidence est limitée à une période de 1 an. Lorsque la législation de votre lieu de résidence diffère de celle-ci, elle ne s'appliquera pas.