



**INSTRUCTIONS D'ASSEMBLAGE**  
**ASSEMBLY INSTRUCTIONS**

---

**M**ONARCH  
SPECIALTIES INC.

# I 9756-1

---

**LUMINAIRE -**  
**62" H LAMPE SUR PIED TREPIED NOIR**  
**METAL/IVOIRE**

**LIGHTING -**  
**62" H TRIPOD FLOOR LAMP BLACK METAL / IVORY**

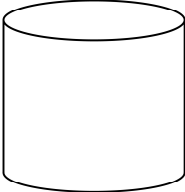
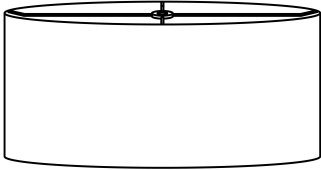
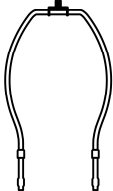

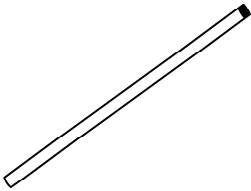


**POUR DE L'ASSISTANCE OU POUR COMMANDER**  
**DES PIÈCES CONTACTEZ NOTRE DÉPARTEMENT**  
**DE SERVICE À LA CLIENTÈLE.**

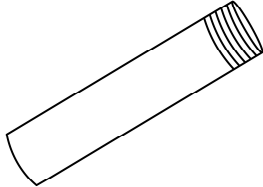
**FOR ASSISTANCE OR TO ORDER PARTS**  
**CONTACT OUR CUSTOMER SERVICE DEPARTMENT**

**WWW.MONARCHSERVICE.COM**

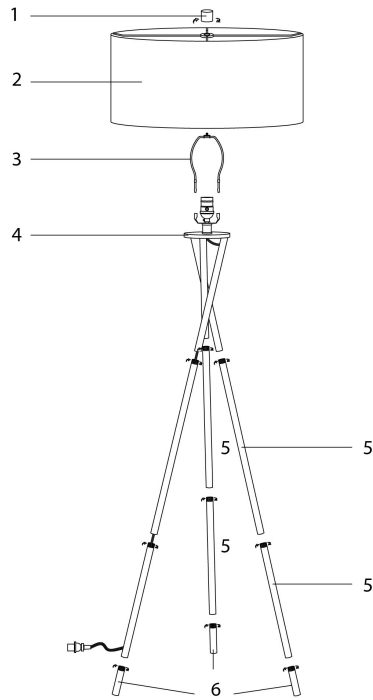
**LISTE DES PIÈCES**  
**PARTS LIST**

PIÈCE / PART #	IMAGE	DESCRIPTION	QTY / QTÉ
1		FINIAL FAÎTEAU	1
2		SHADE ABAT-JOUR	1
3		HARP LYRE	1
4		LAMP BASE SOCLE DE LAMPE	1
5		LAMP BASE SOCLE DE LAMPE	4

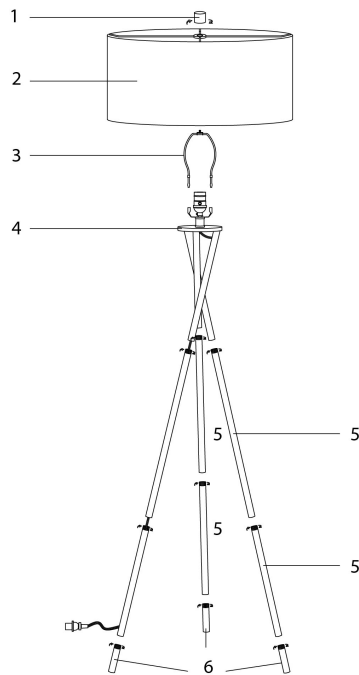
**LISTE DES PIÈCES**  
**PARTS LIST**

PIÈCE / PART #	IMAGE	DESCRIPTION	QTY / QTÉ
6		LAMP BASE SOCLE DE LAMPE	3

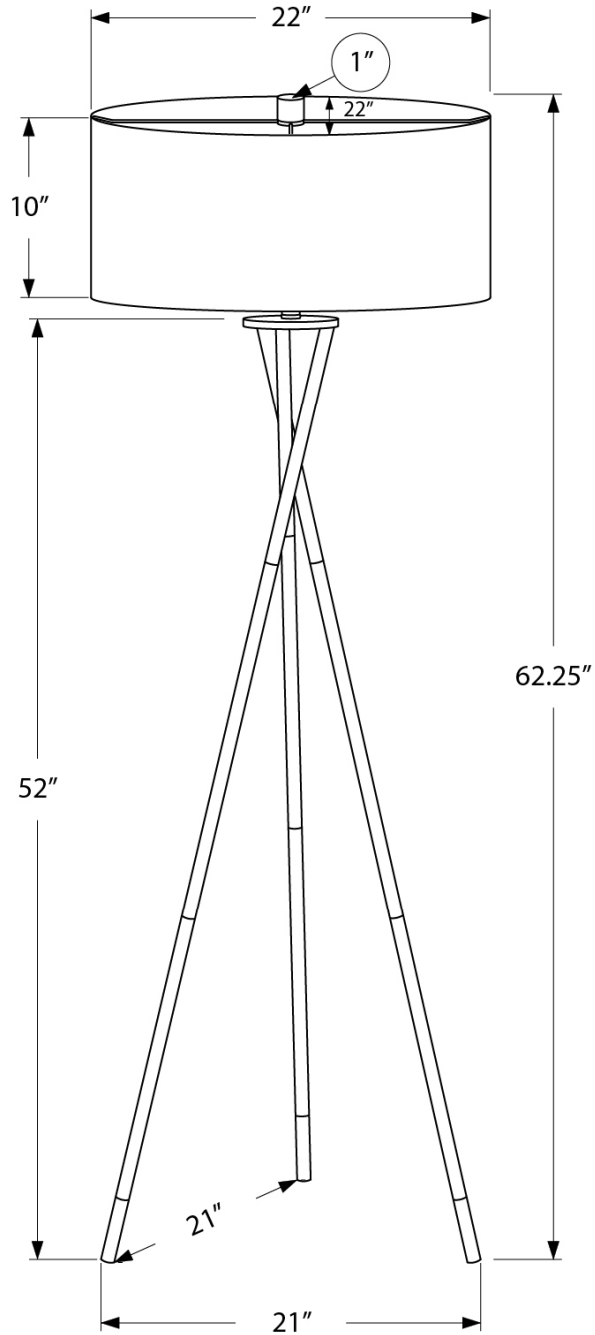
ÉTAPE / STEP 1



ÉTAPE / STEP 1



ÉTAPE / STEP 2



ÉTAPE / STEP 2

