

ASSEMBLY INSTRUCTIONS
INSTRUCTIONS D'ASSEMBLAGE
INSTRUCTIVO DE ARMADO

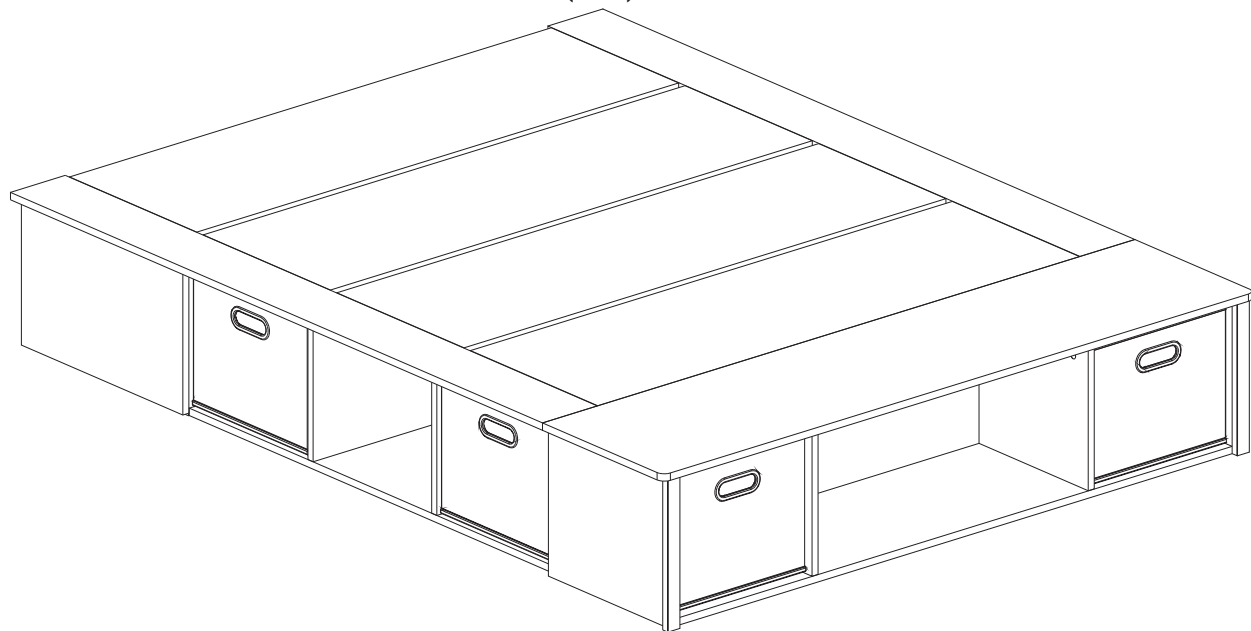


Article/ Item/ Artículo

-237- King Platform Bed (72")
Lit plate-forme King (72")
Cama Plataforma King (72")

-233- Queen Platform Bed (60")
Lit plate-forme Queen (60")
Cama Plataforma Queen (60")

-234- Full Platform Bed (54")
Lit plate-forme Double (54")
Cama Plataforma Matrimonial (54")



 1-800-290-0465 

The image may differ depending on model, that is 2 or 4 storage of baskets
L'image peut différer selon le modèle, soit 2 ou 4 paniers de rangement
La imagen puede variar dependiendo del modelo, es decir 2 o 4 cestas de arraglo

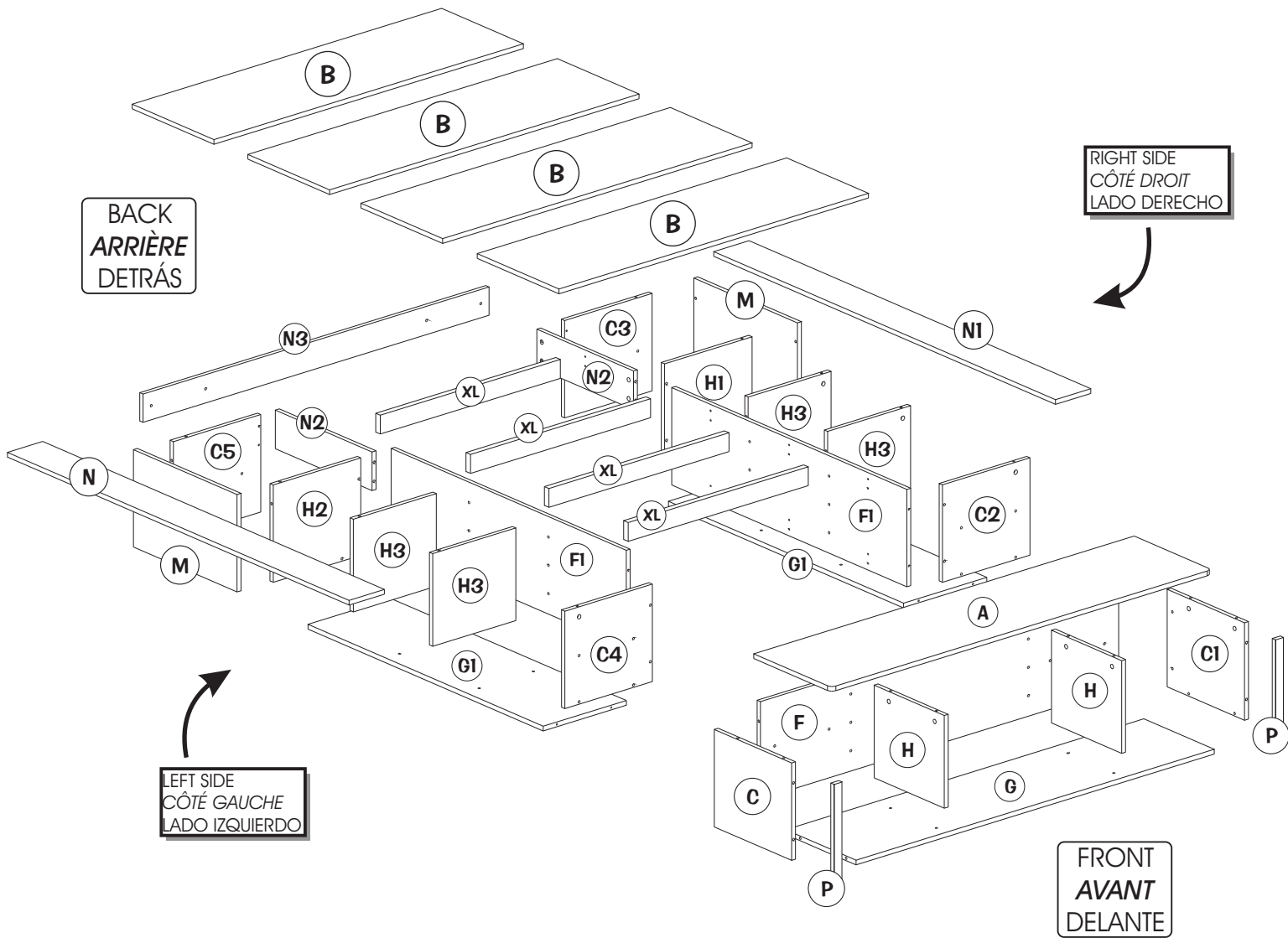
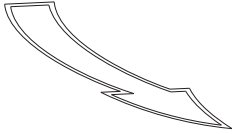
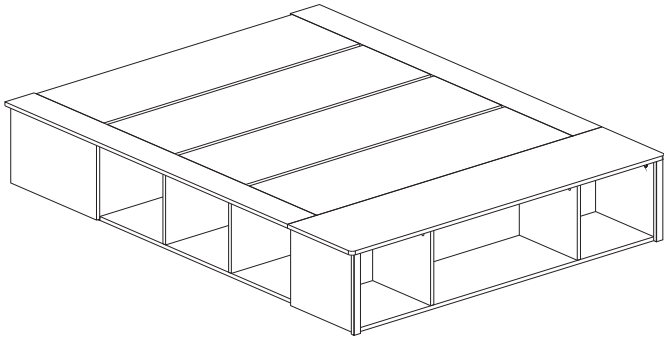


MUST BE ASSEMBLED BY TWO ADULTS
DOIT ÊTRE ASSEMBLÉ PAR DEUX ADULTES
DEBE SER ENSAMBLADO POR DOS ADULTAS

#Instructions/ #Instructions/ #Instructivo

#10035310

-233-234-237-



BACK
ARRIÈRE
DETRÁS

RIGHT SIDE
CÔTÉ DROIT
LADO DERECHO

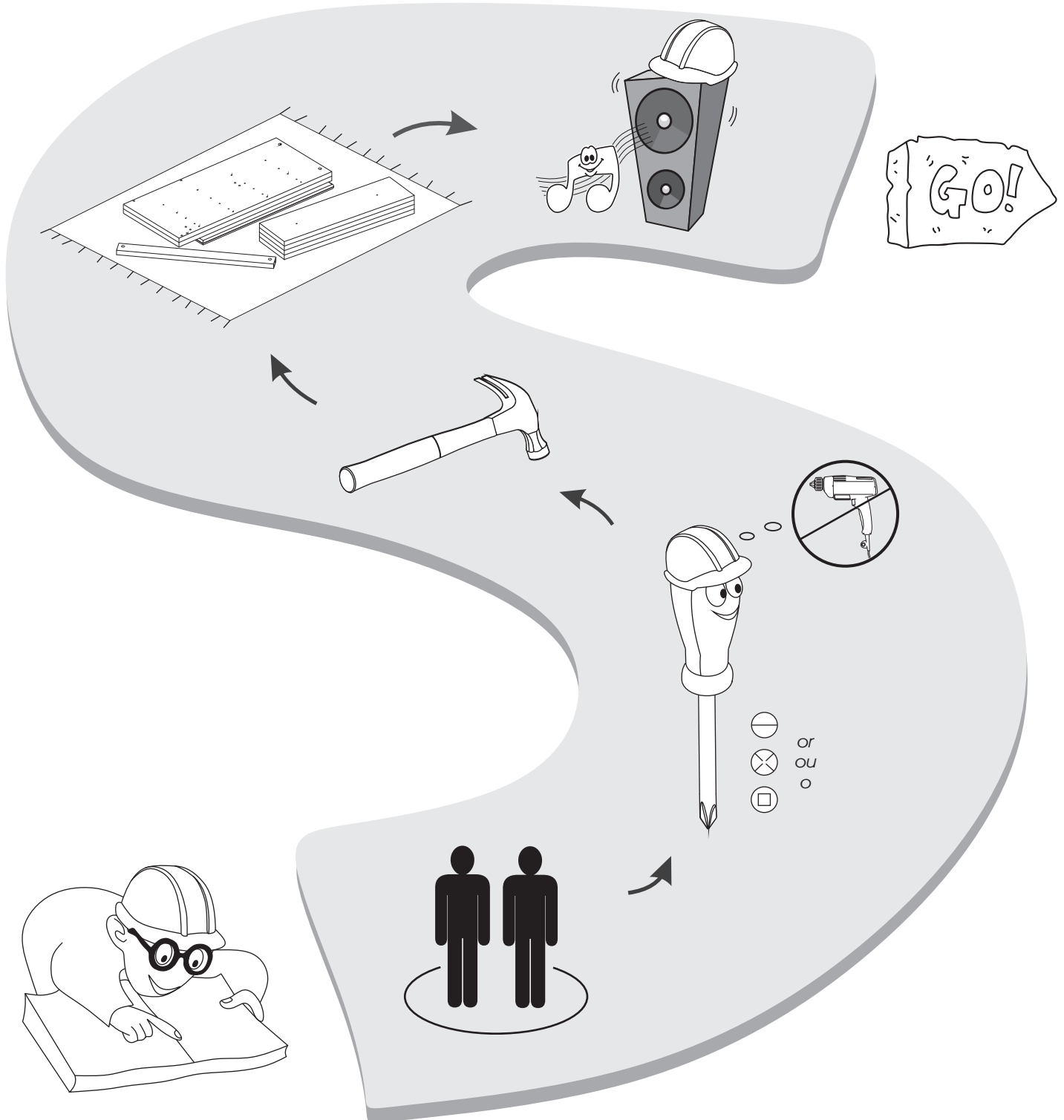
LEFT SIDE
CÔTÉ GAUCHE
LADO IZQUIERDO

FRONT
AVANT
DELANTE

N.B.: It is important to carefully read all instructions before beginning the assembly and before use of the furniture.
Keep the assembly instructions for future use and for warranty purposes.

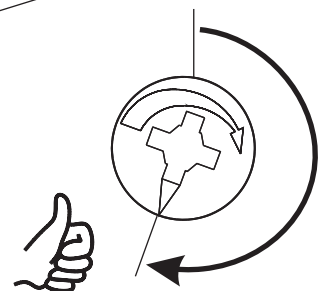
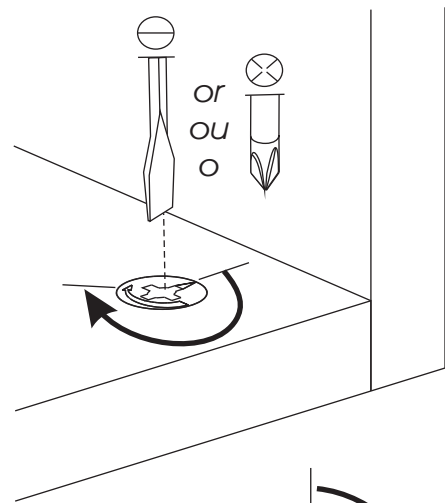
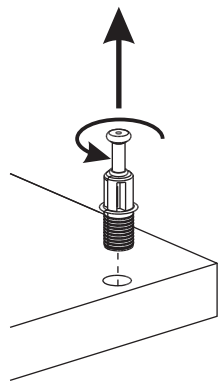
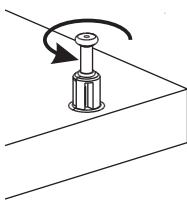
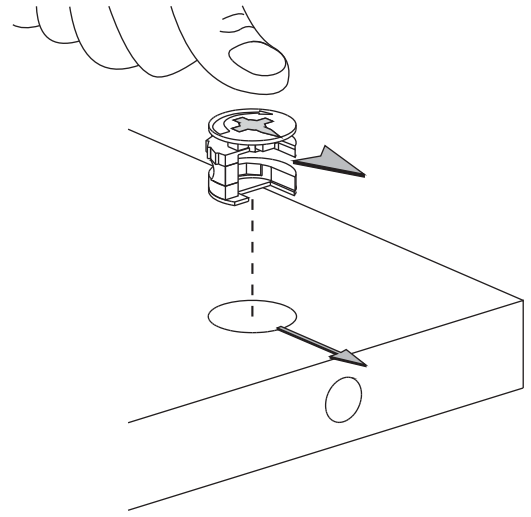
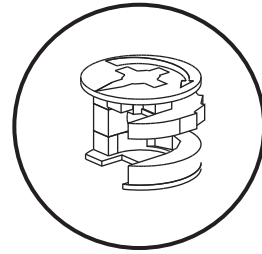
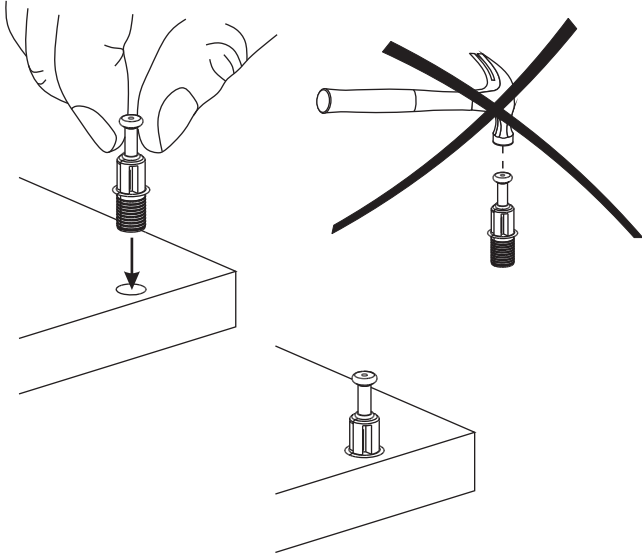
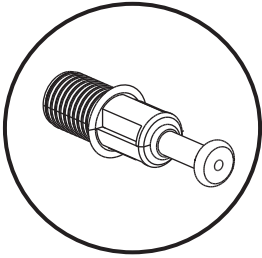
N.B. Il est important de bien lire toutes les instructions avant de commencer l'assemblage et avant d'utiliser le meuble.
Gardez les instructions d'assemblage pour utilisation future et pour la garantie,

N.B. Lea con detenimiento las instrucciones antes de comenzar a ensamblar y antes de utilizar su mueble.
Guarde el instructivo de ensamble para un futuro uso y para usos de garantía.



*****THINGS TO REMEMBER FOR ASSEMBLING/À RETENIR LORS DE L'ASSEMBLAGE/ A RECORDAR DURANTE EL ENSAMBLAJE*****

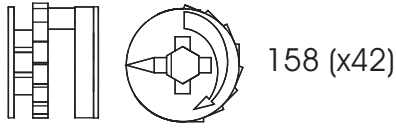
THINGS TO REMEMBER FOR ASSEMBLING/À RETENIR LORS DE L'ASSEMBLAGE/ A RECORDAR DURANTE EL ENSAMBLAJE



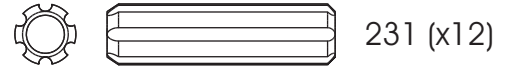
HARDWARE
(full scale)

QUINCAILLERIE
(taille réelle)

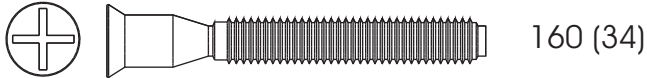
HERRAJE
(de tamaño real)



158 (x42)



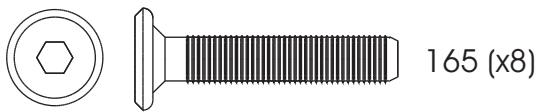
231 (x12)



160 (34)



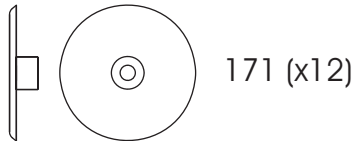
244 (x42)



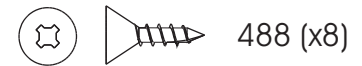
165 (x8)



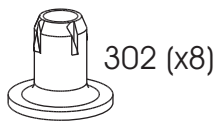
411 (x4)



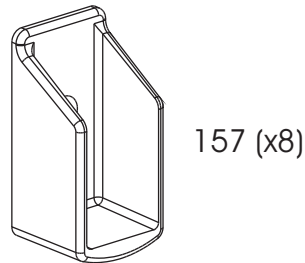
171 (x12)



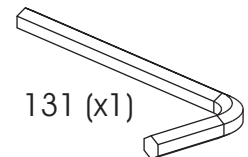
488 (x8)



302 (x8)



157 (x8)



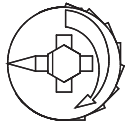
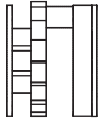
131 (x1)

* Hardware package may have spare parts .

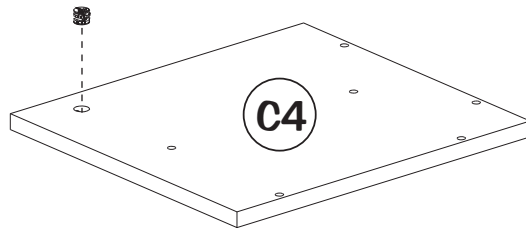
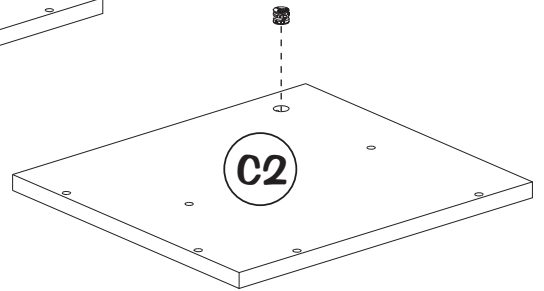
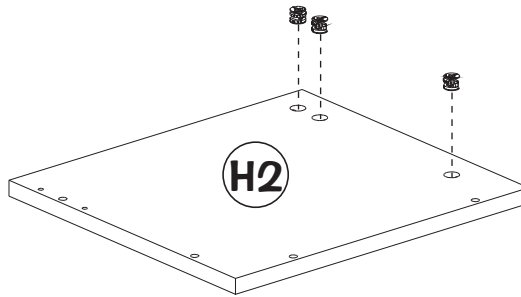
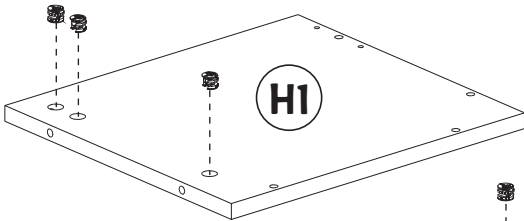
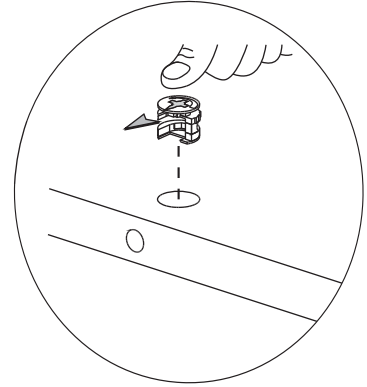
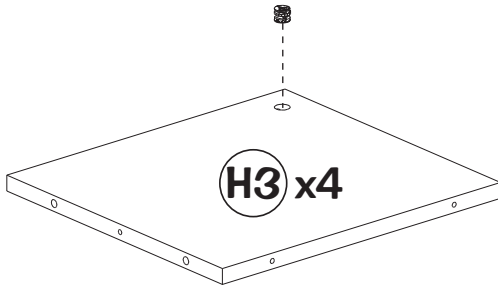
* *Le sac de quincaillerie peut contenir des pièces de remplacement .*

* *La bolsa de herraje puede contener piezas adicionales de repuesto .*

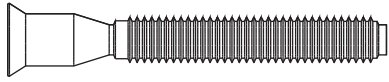
2



158 (x12)

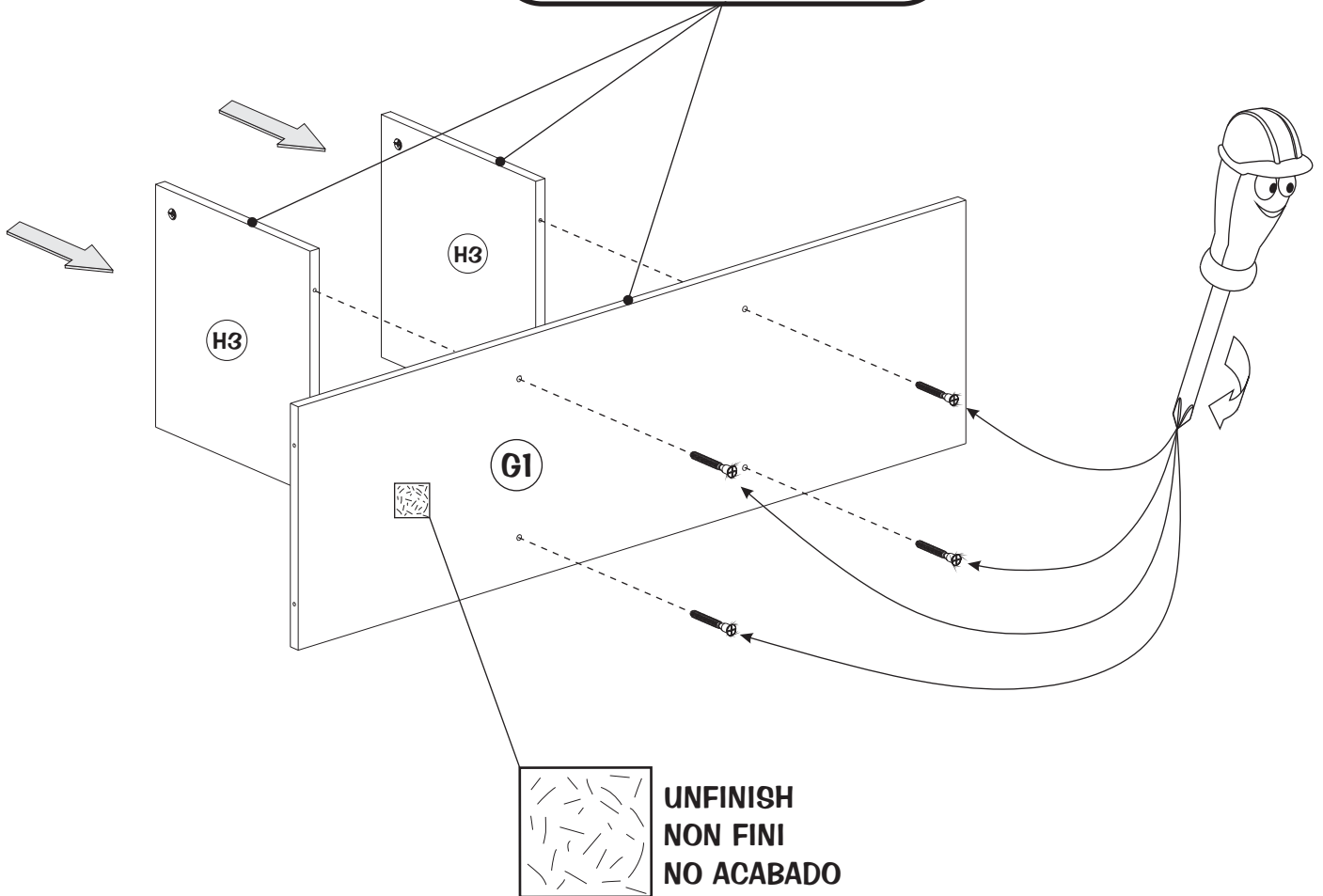


3



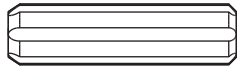
160 (x8)

- Finished sides.
- Finition de ce côté.
- Acabado este lado.



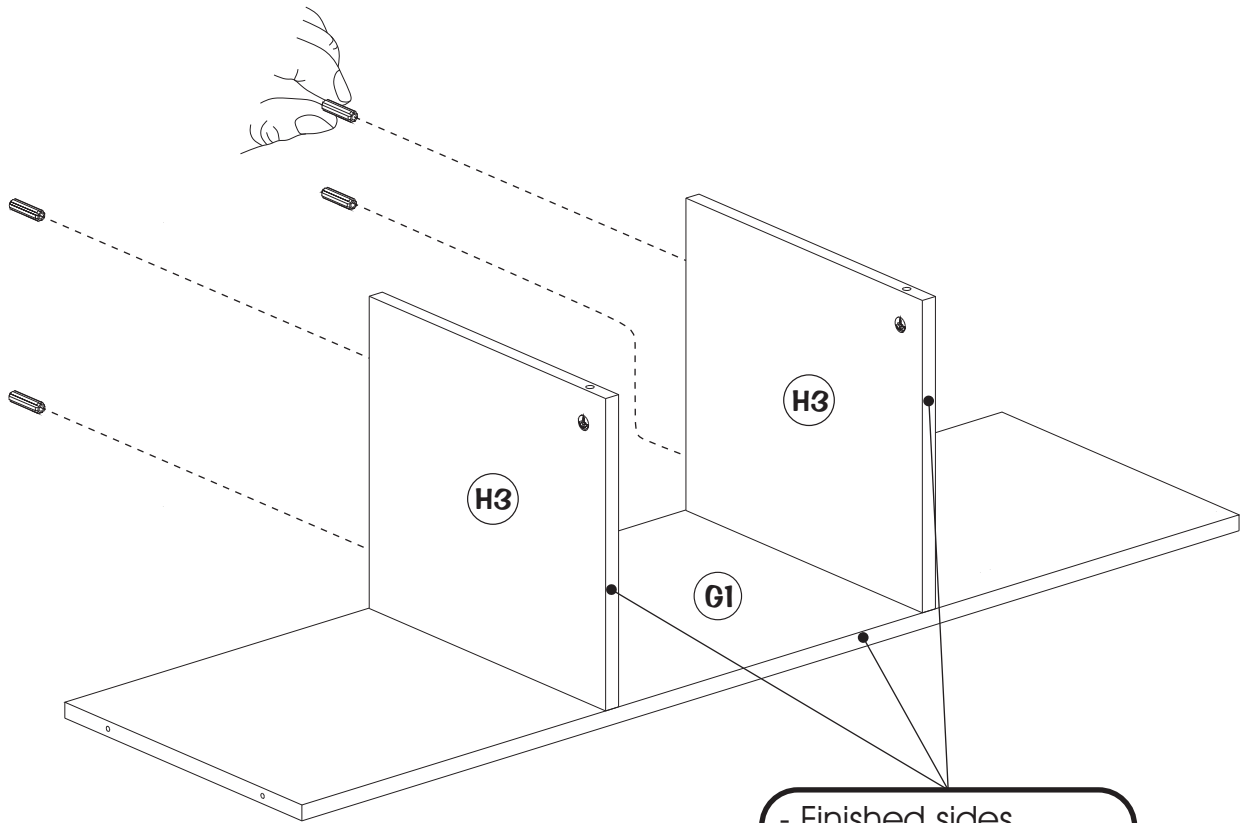
2x

4



231 (x8)

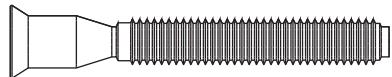
Turn both assembly on this side.
Pivoter les deux assemblages de ce côté.
Girar los dos montajes de ese lado.



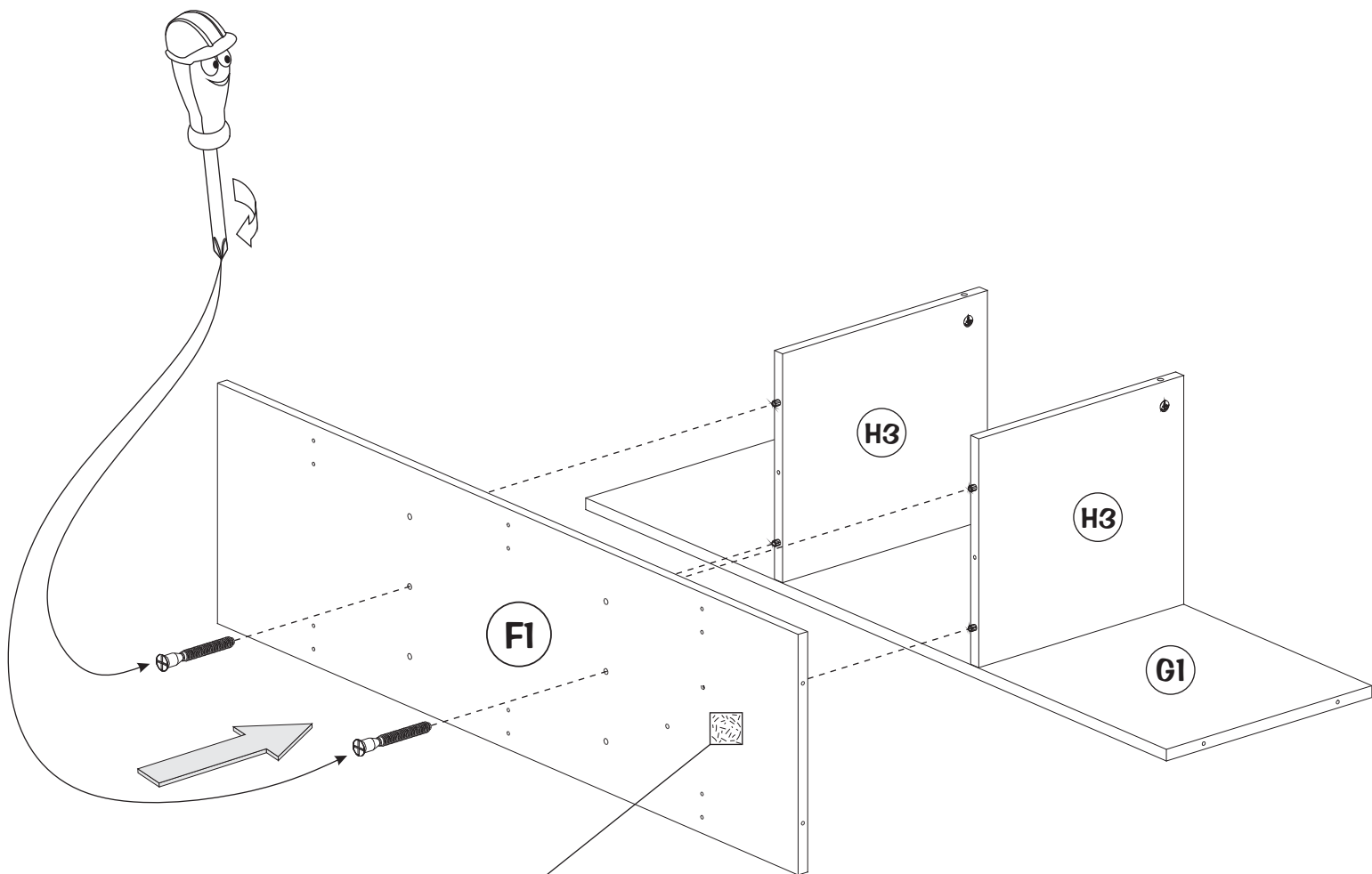
- Finished sides.
- Finition de ce côté.
- Acabado este lado.

2x

5



160 (x4)

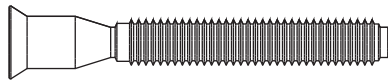


UNFINISH
NON FINI
NO ACABADO



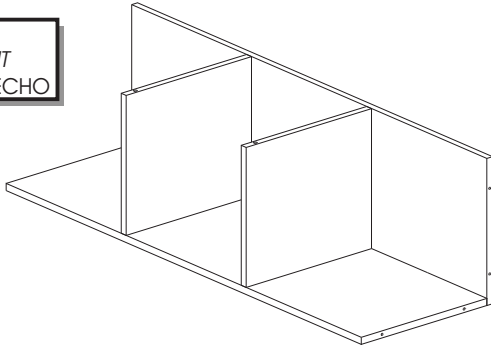
2x

6

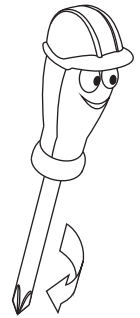
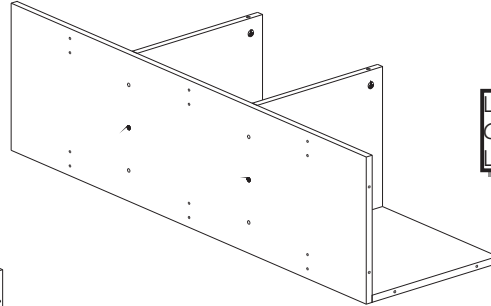


160 (x16)

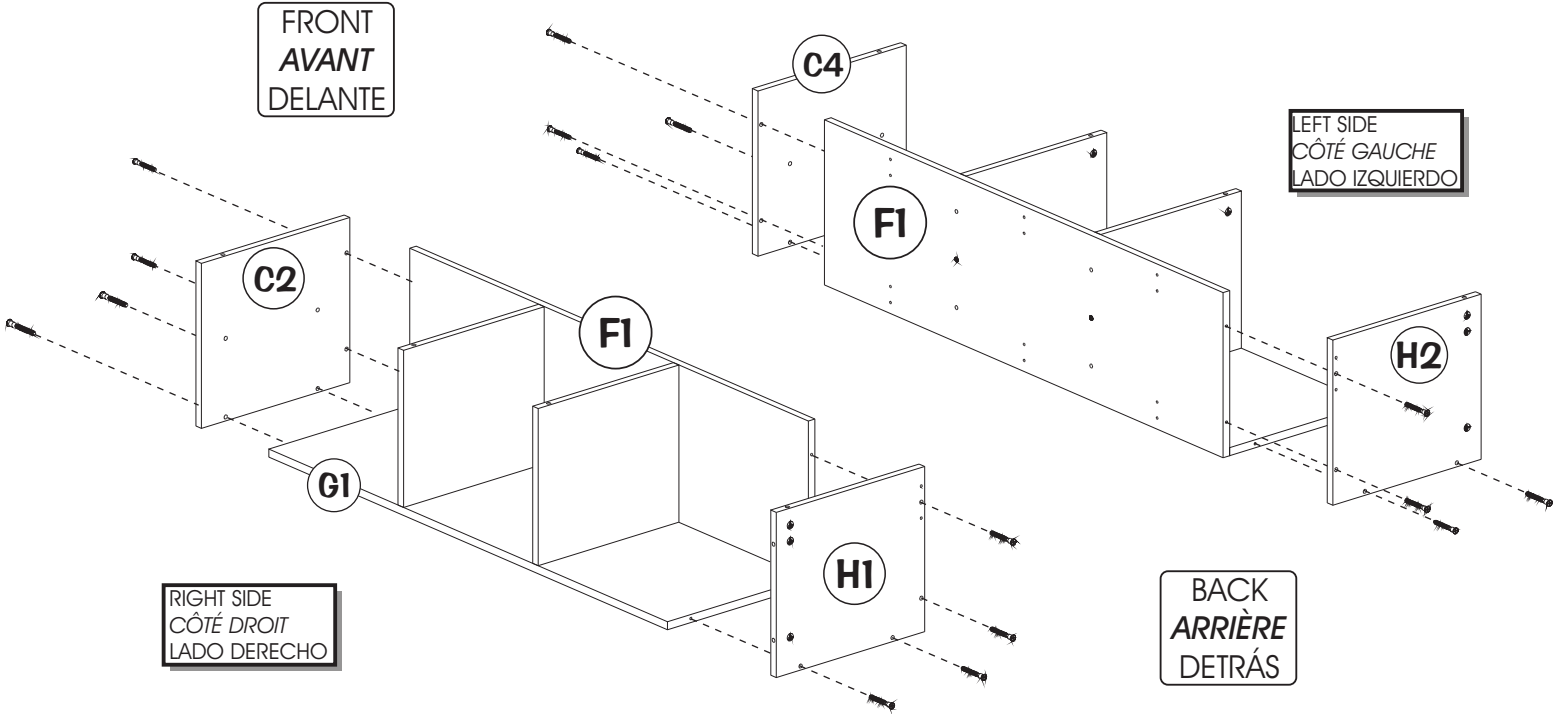
RIGHT SIDE
CÔTÉ DROIT
LADO DERECHO



LEFT SIDE
CÔTÉ GAUCHE
LADO IZQUIERDO



FRONT
AVANT
DELANTE

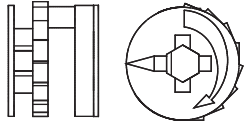


LEFT SIDE
CÔTÉ GAUCHE
LADO IZQUIERDO

RIGHT SIDE
CÔTÉ DROIT
LADO DERECHO

BACK
ARRIÈRE
DETRÁS

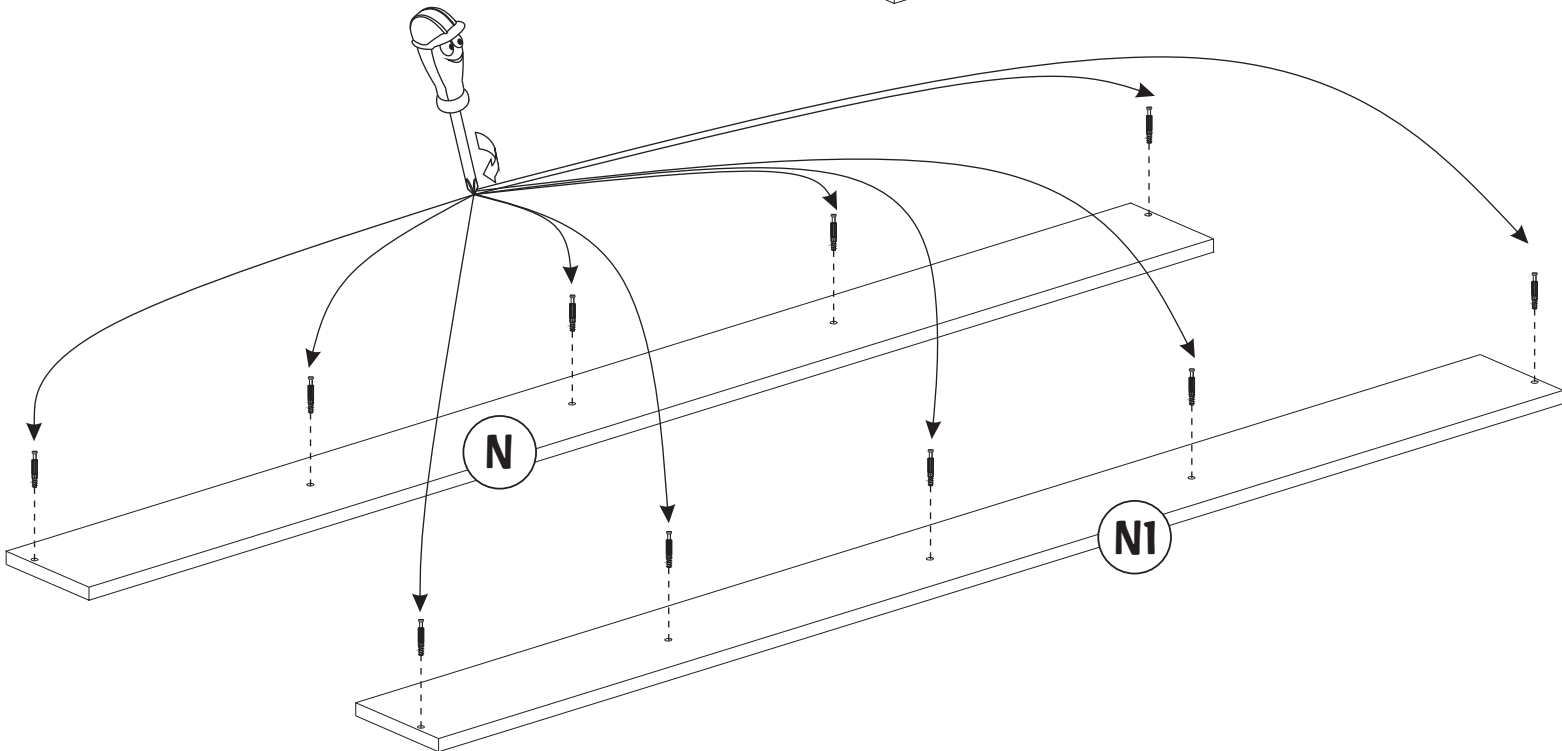
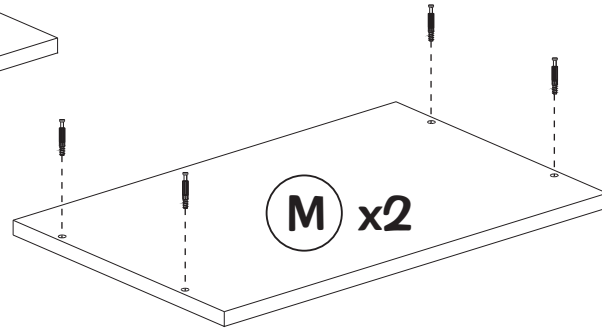
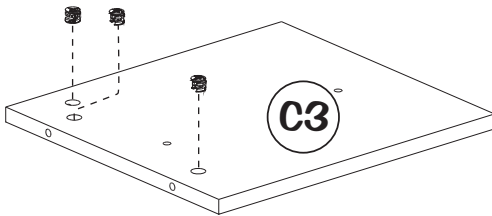
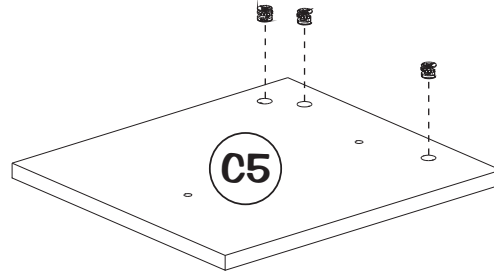
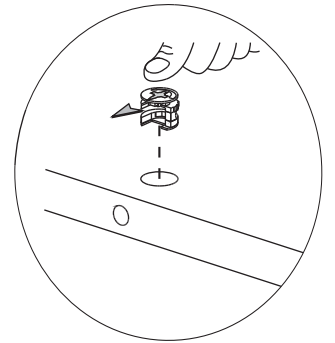
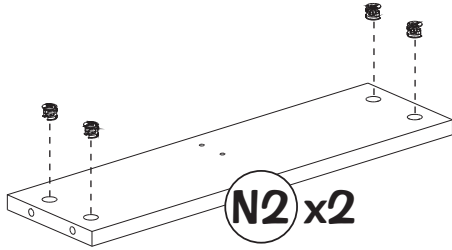
7



158 (x14)



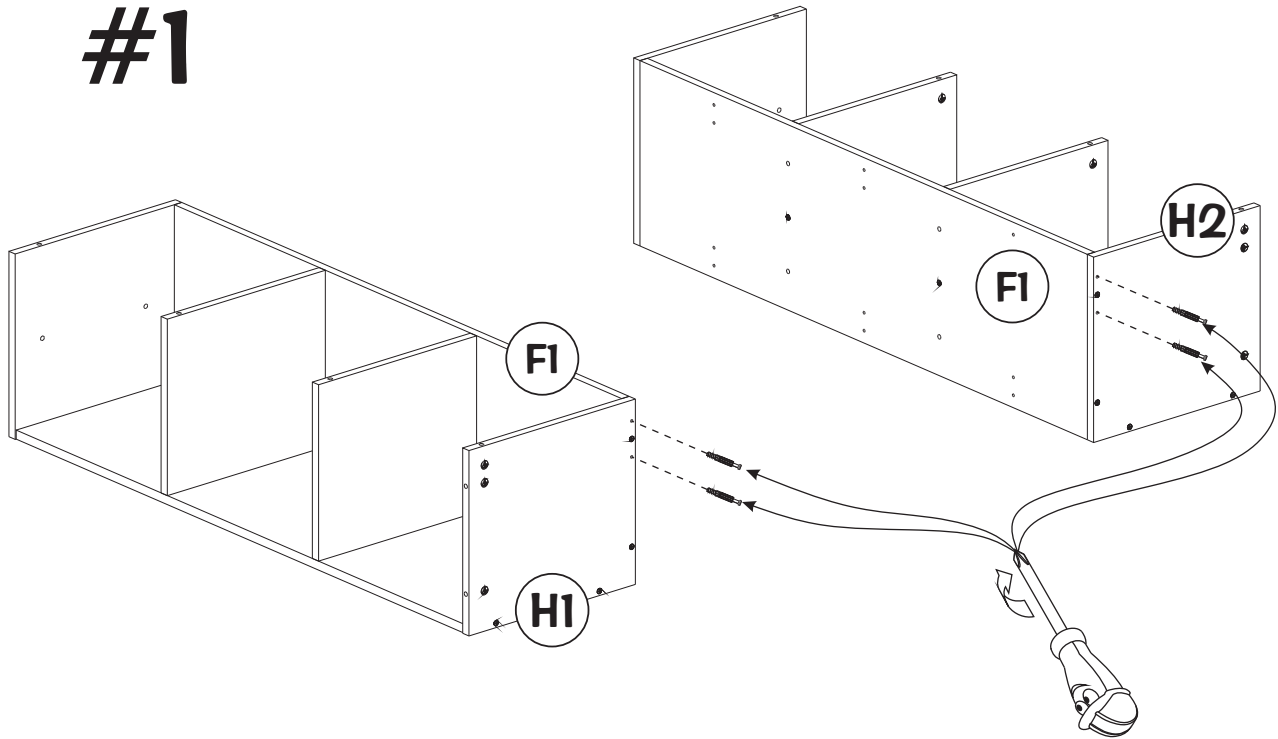
244 (x18)



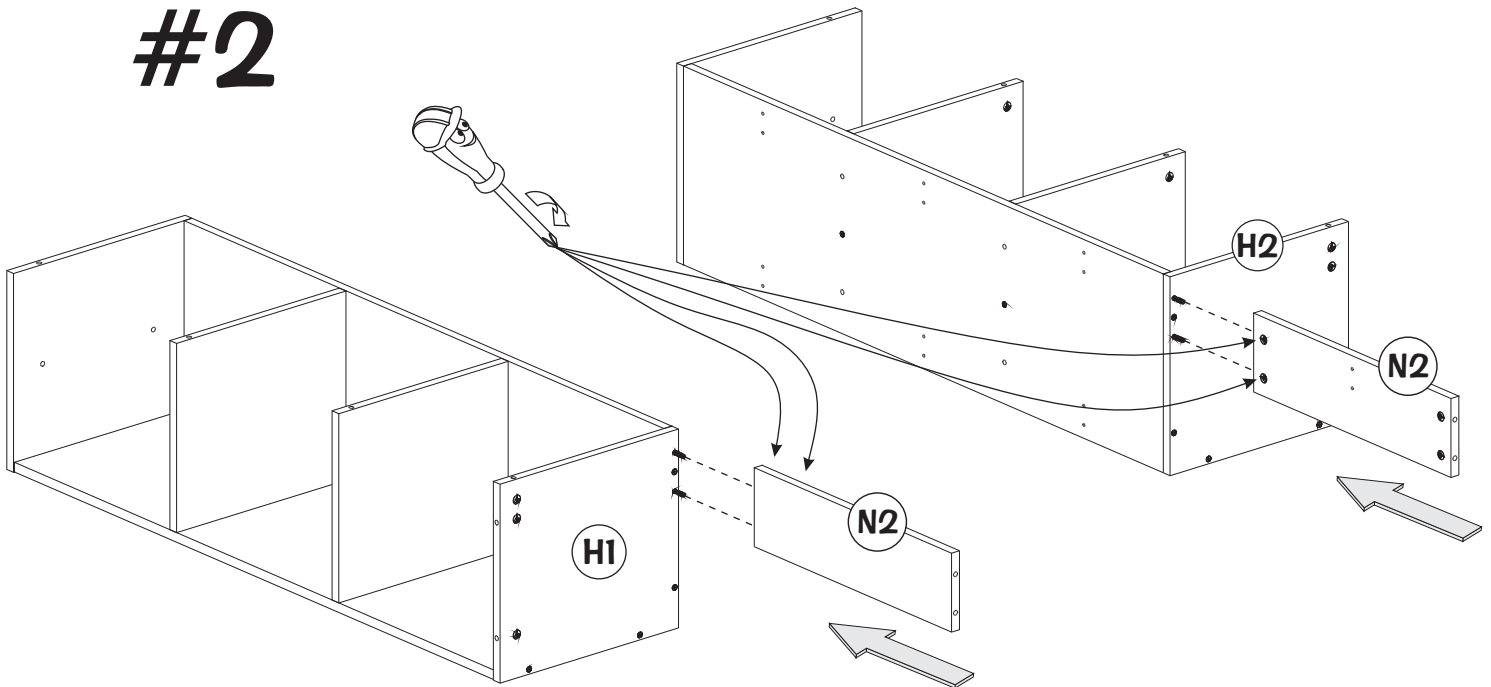
8



#1

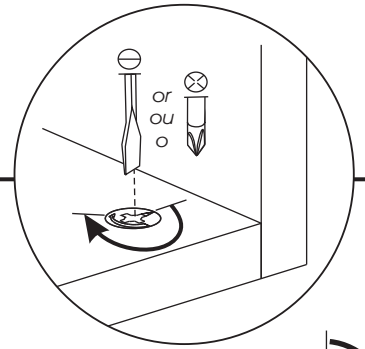


#2

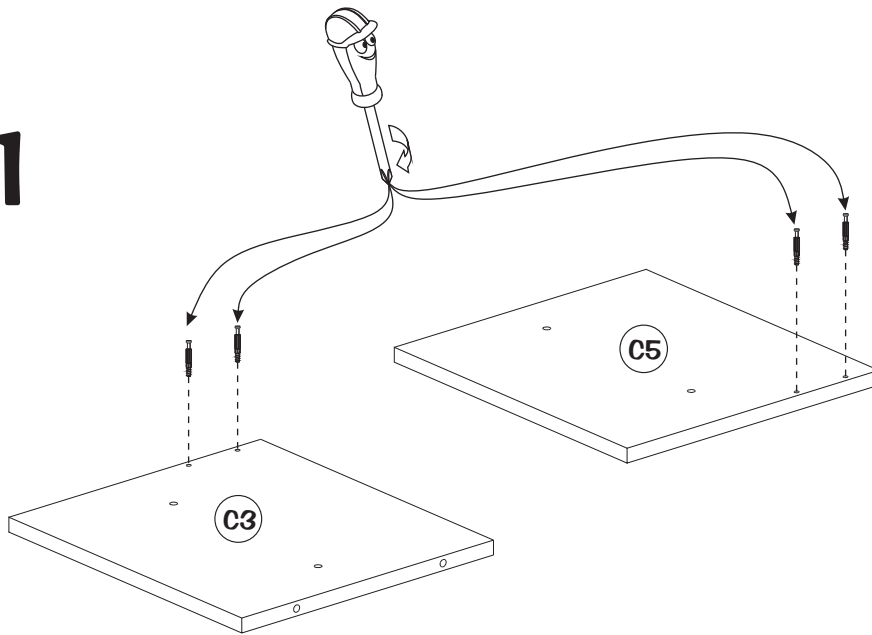


9

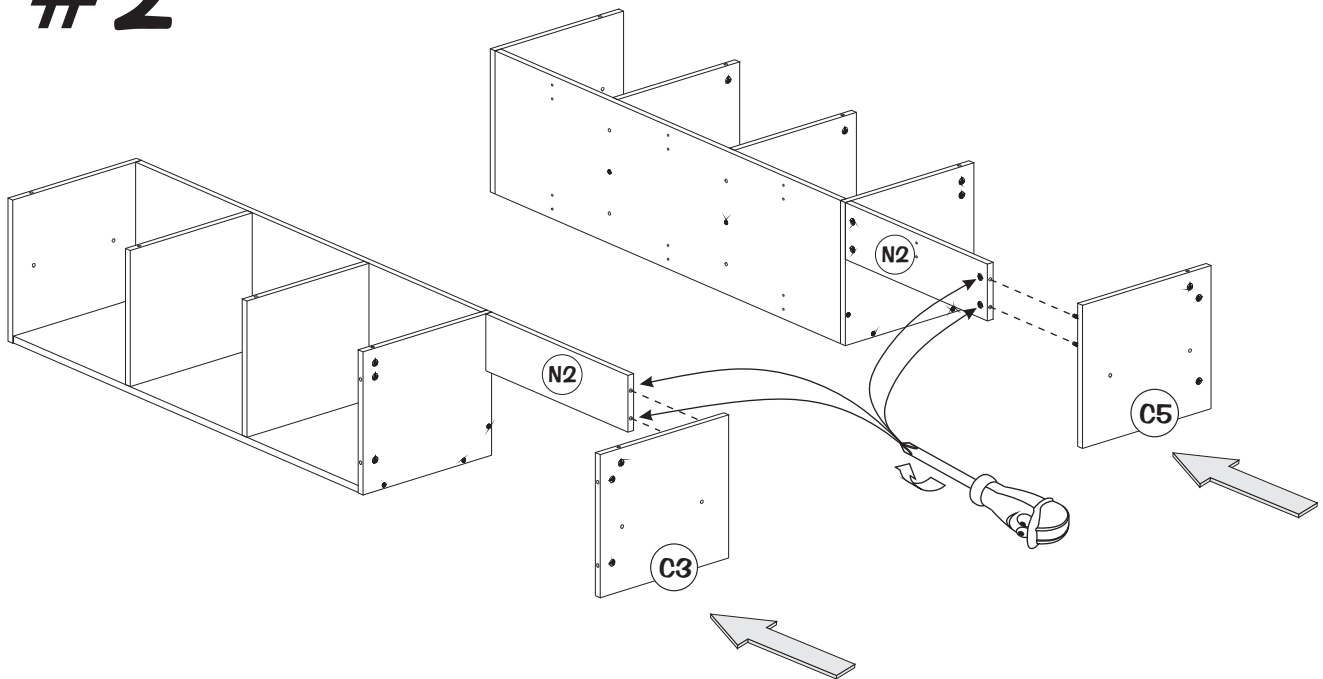
  244 (x4)



#1

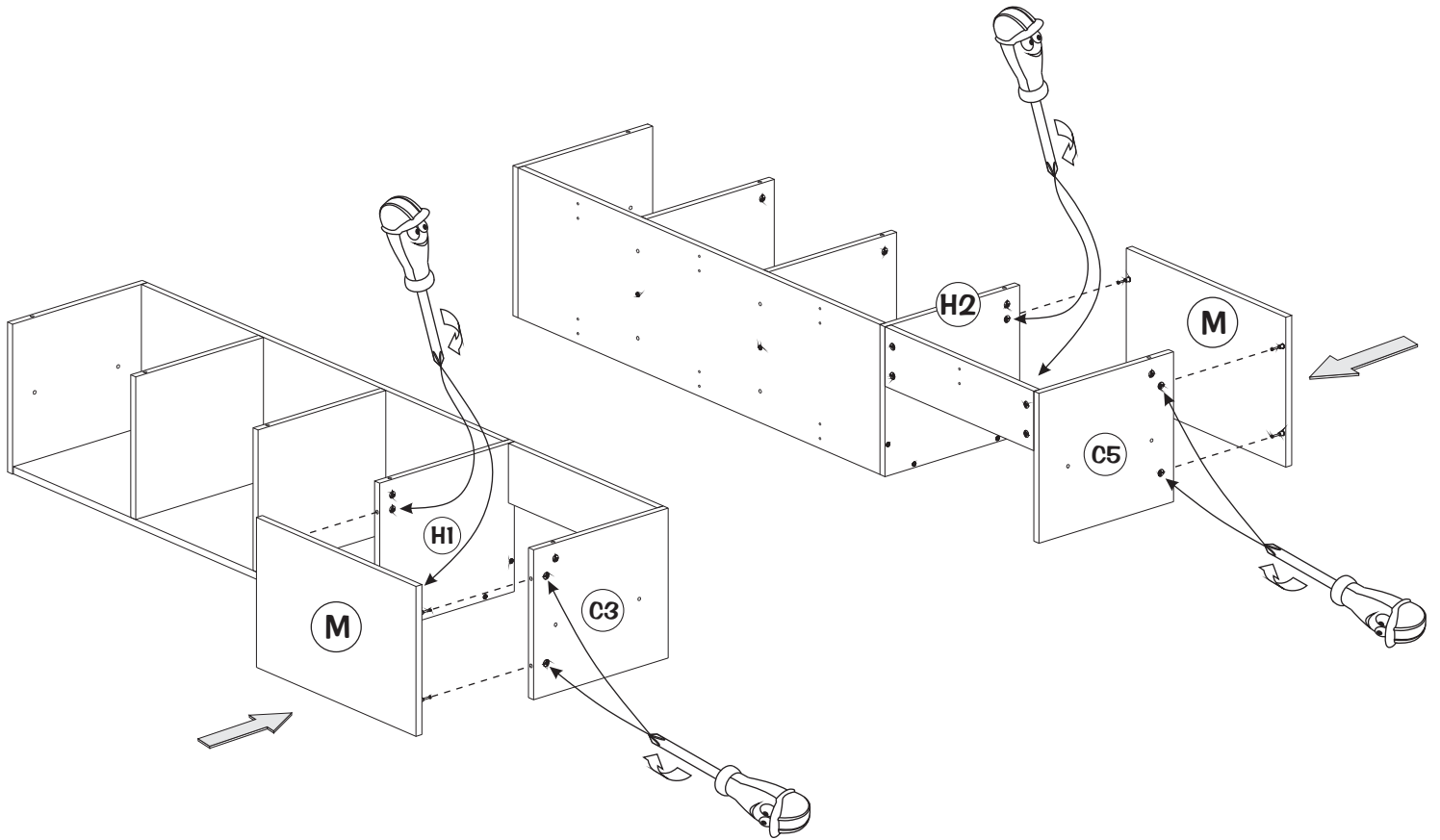


#2

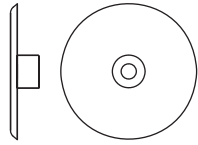


10

ASSEMBLY / ASSEMBLAGE / ARMADO

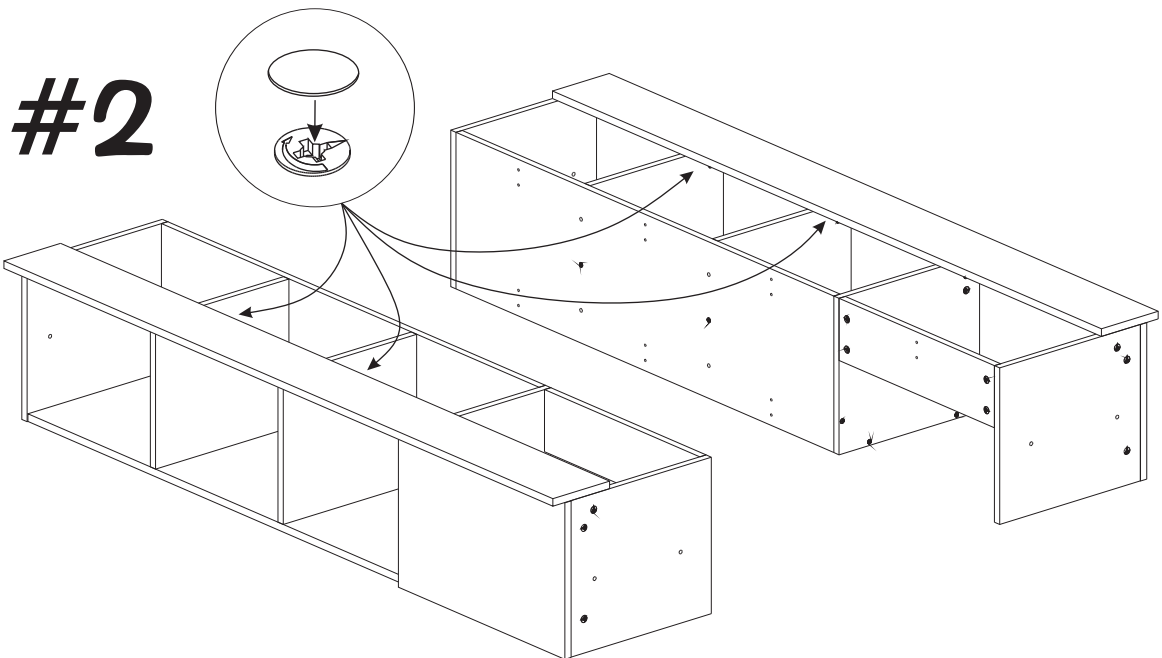
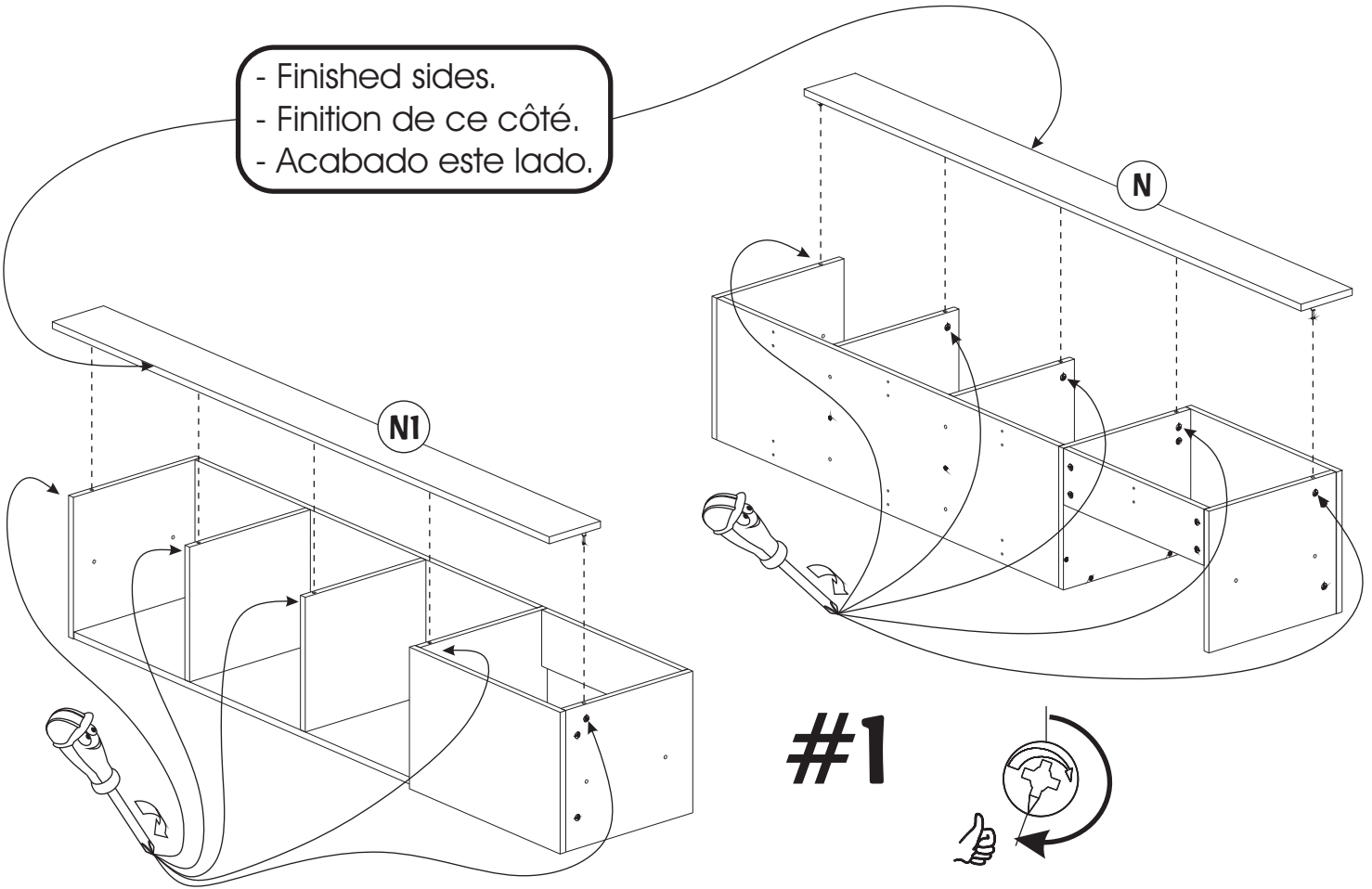


11

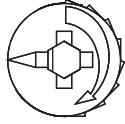
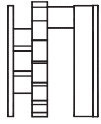


171 (x4)

- Finished sides.
- Finition de ce côté.
- Acabado este lado.



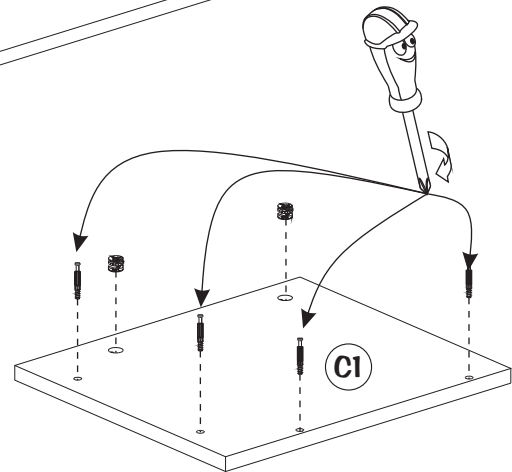
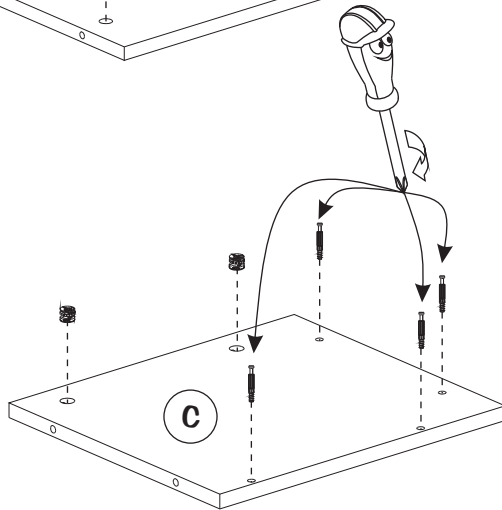
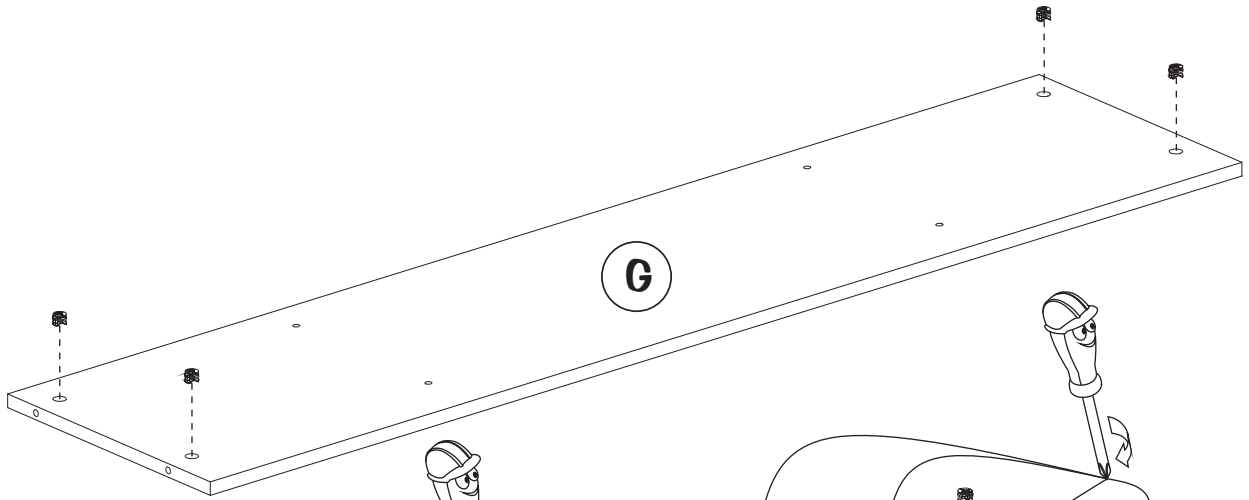
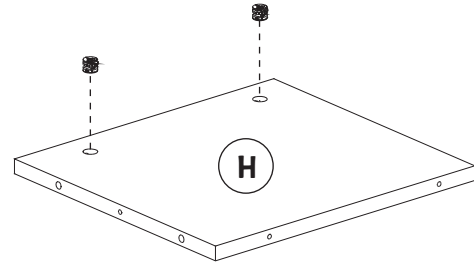
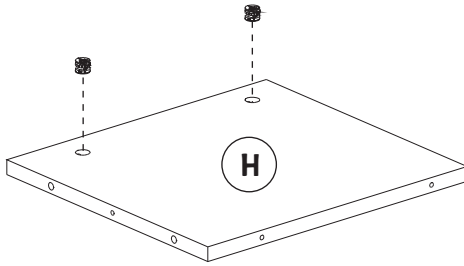
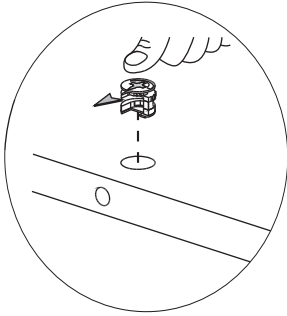
12



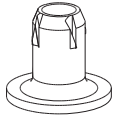
158 (x12)



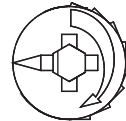
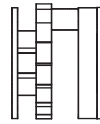
244 (x8)



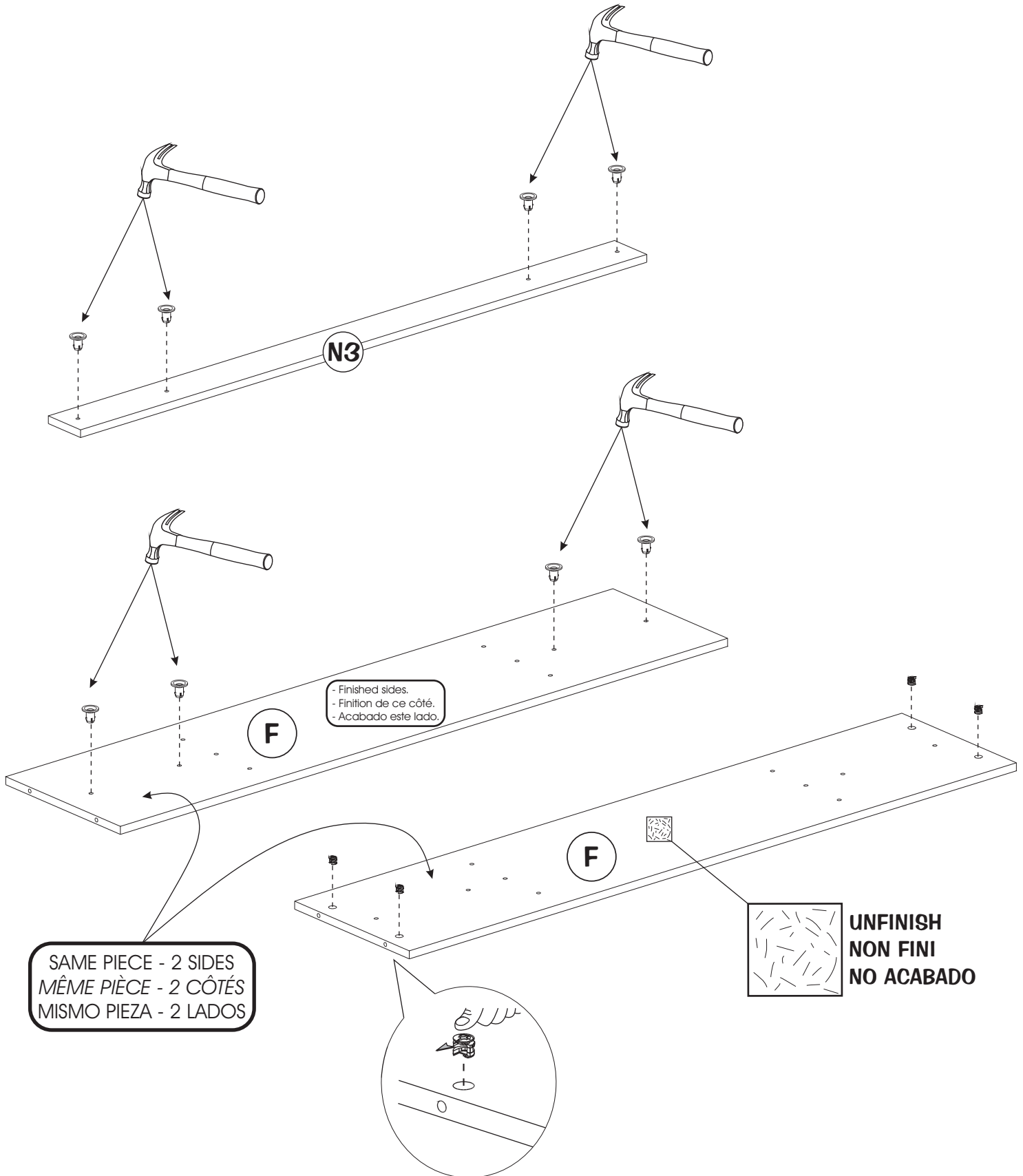
13



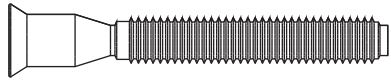
302 (x8)



158 (x4)

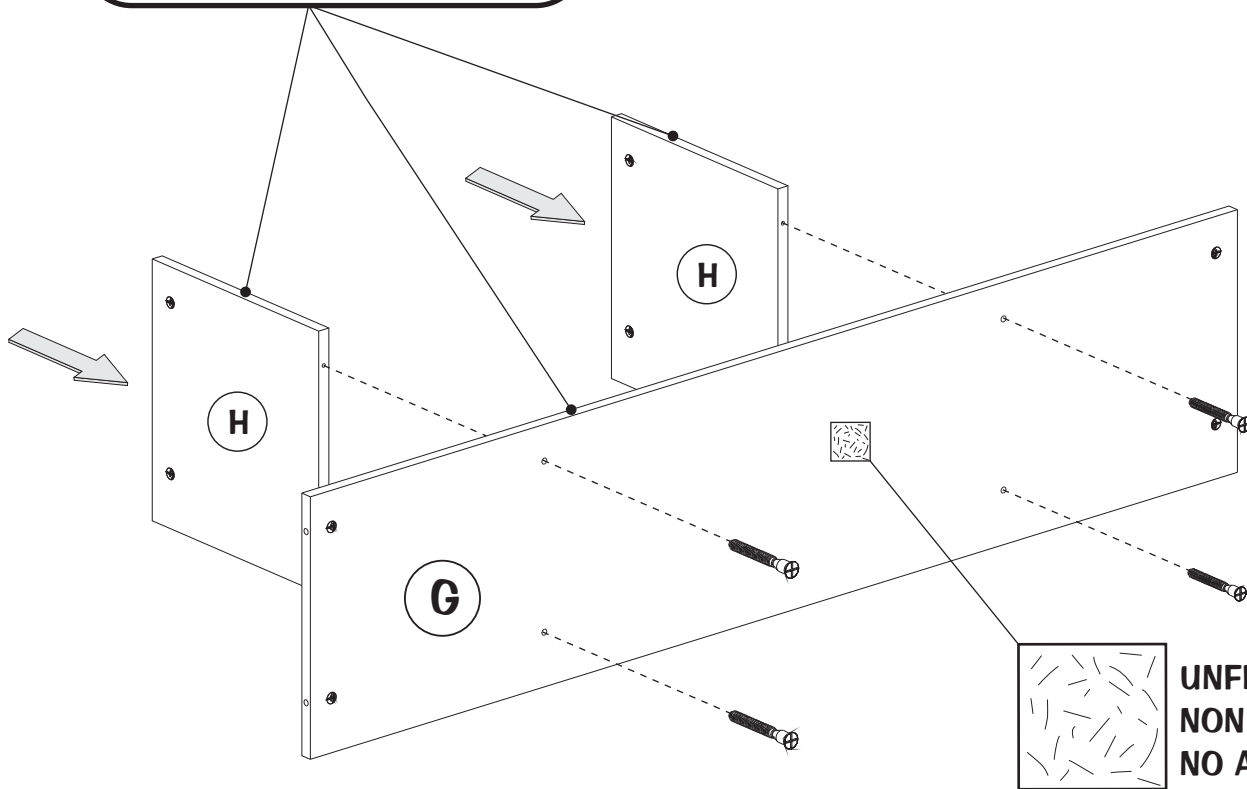
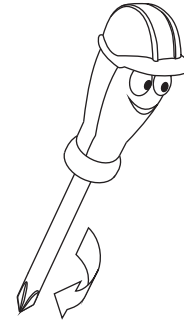


14

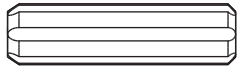


160 (x4)

- Finished sides.
- Finition de ce côté.
- Acabado este lado.

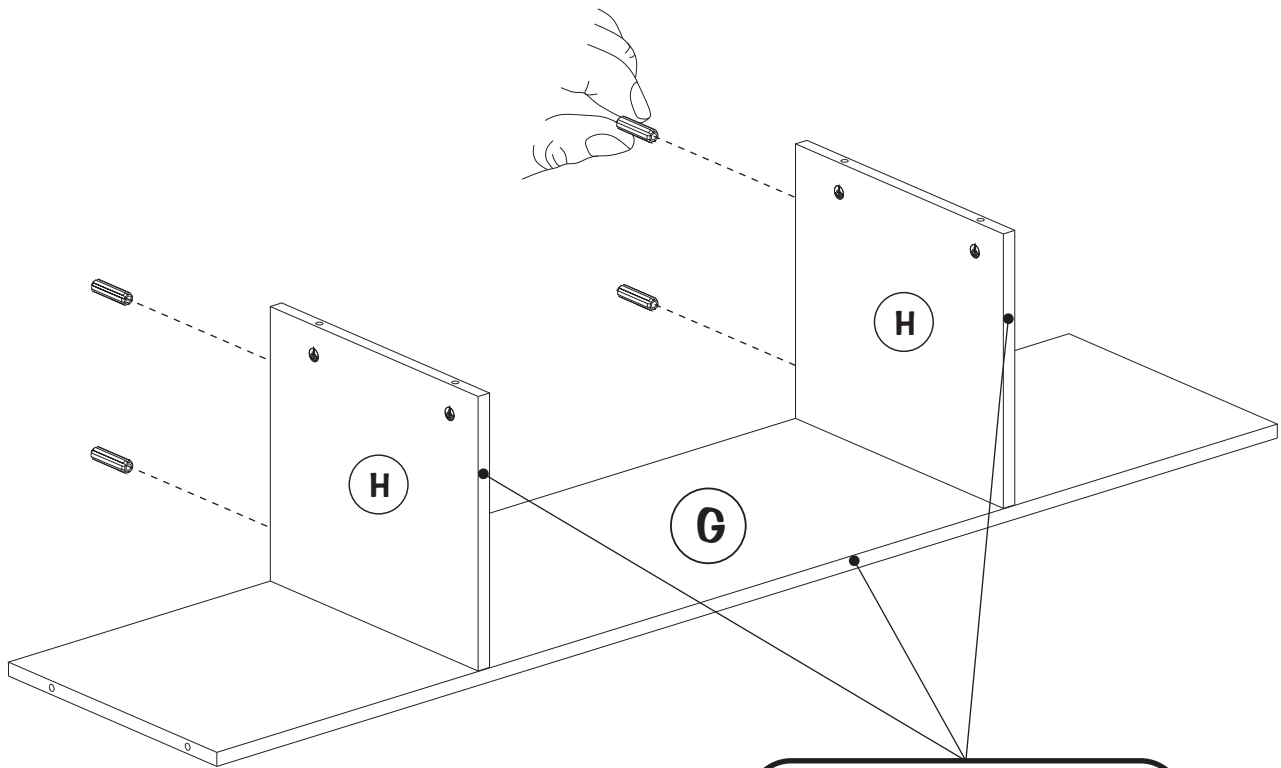


15



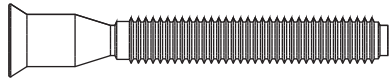
231 (x4)

Turn the assembly on this side.
Pivoter l'assemblage de ce côté.
Girar el montaje de ese lado.

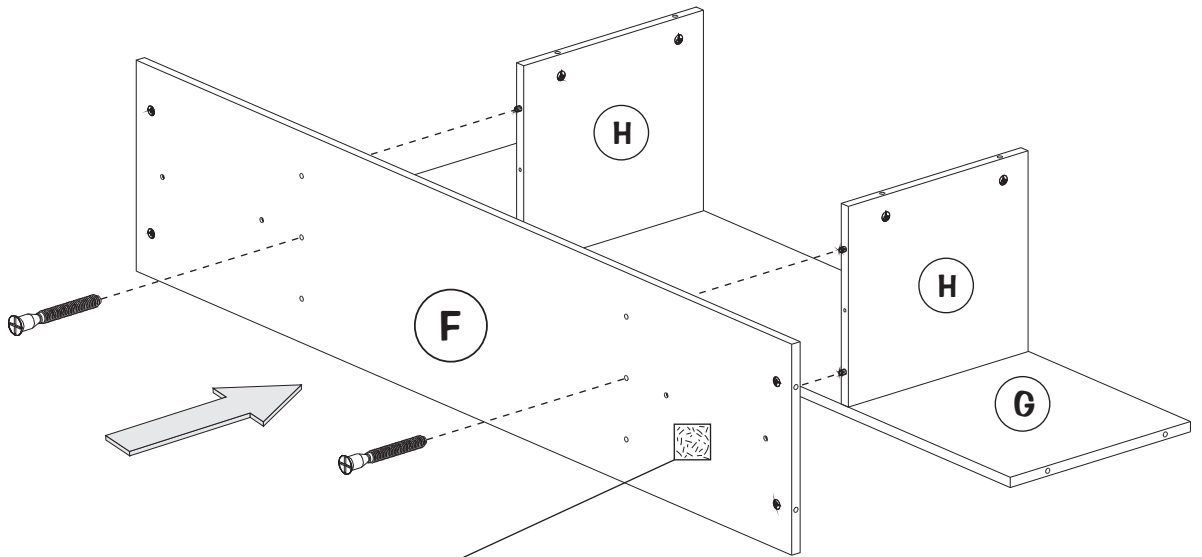
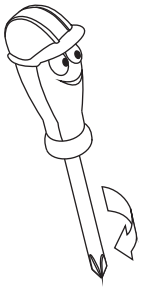


- Finished sides.
- Finition de ce côté.
- Acabado este lado.

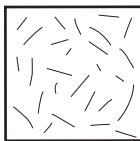
16

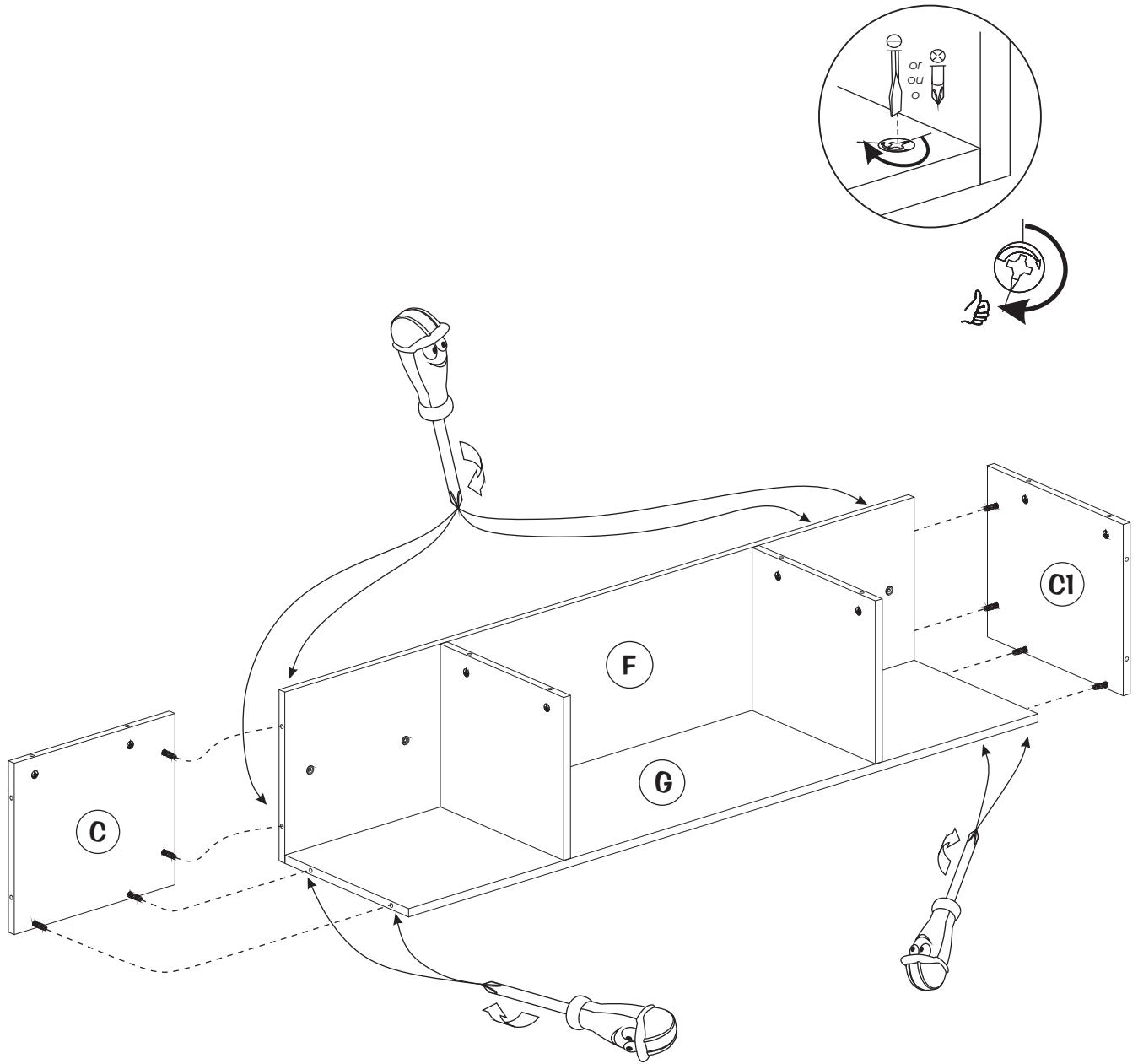


160 (x2)



**UNFINISH
NON FINI
NO ACABADO**

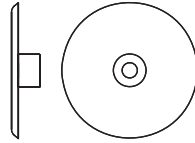




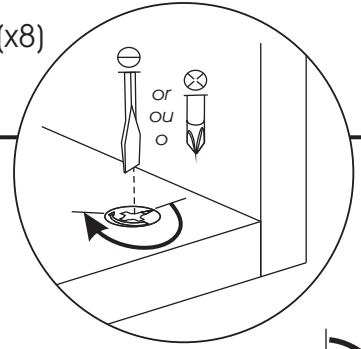
18



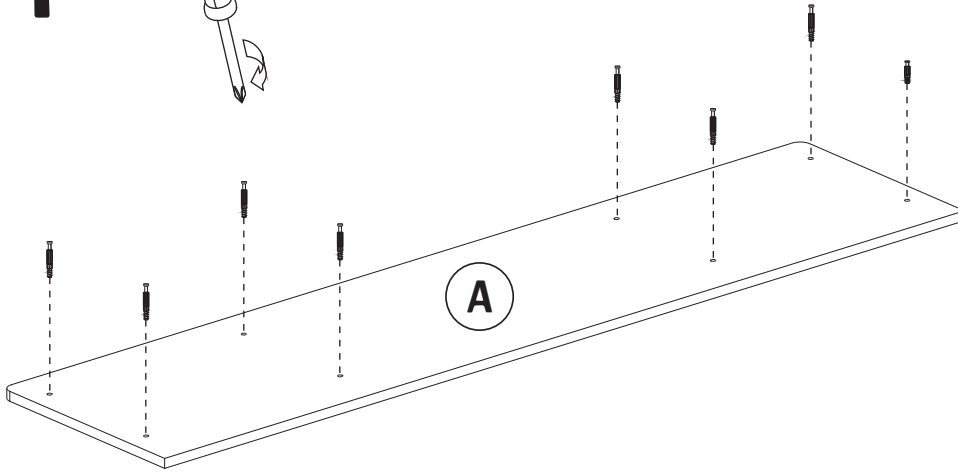
244 (x8)



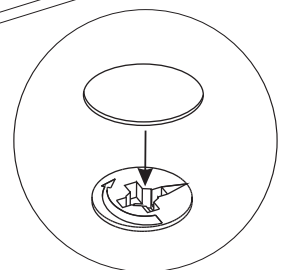
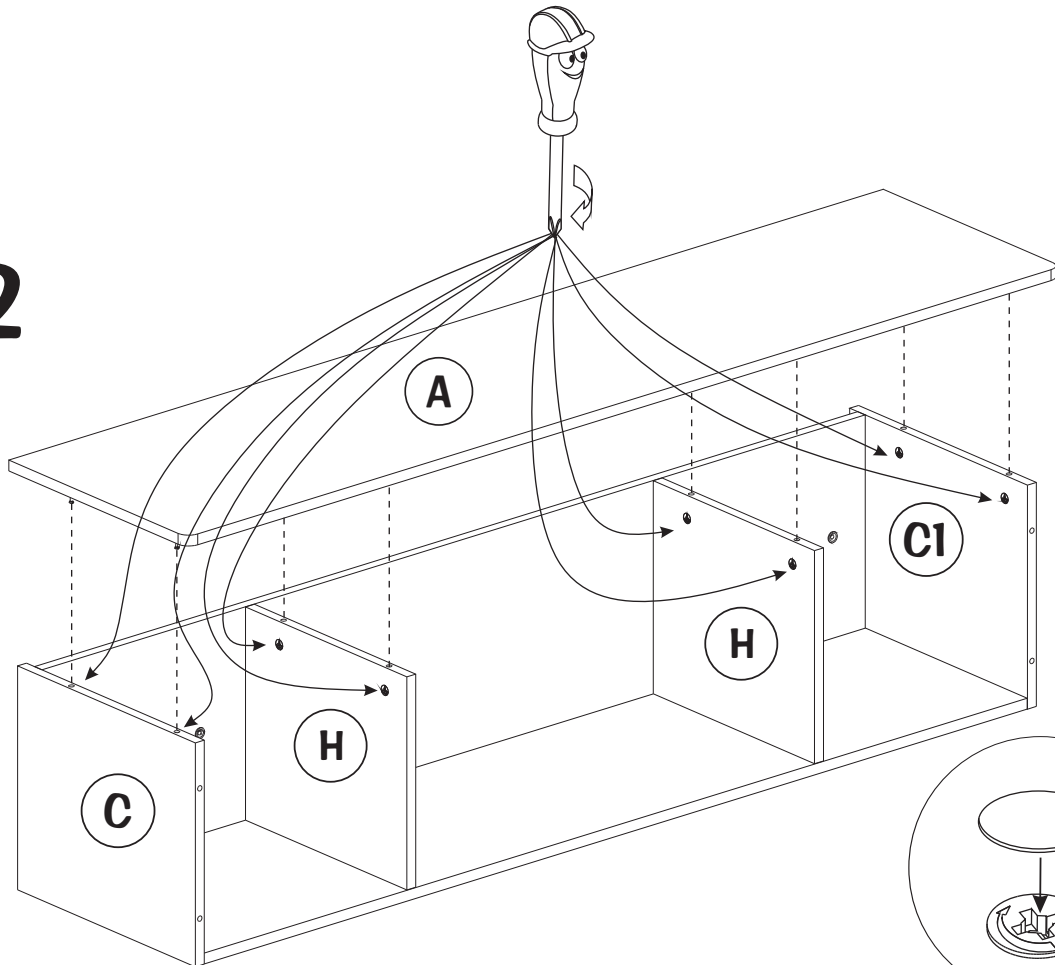
171 (x8)



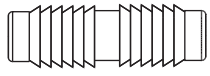
#1



#2

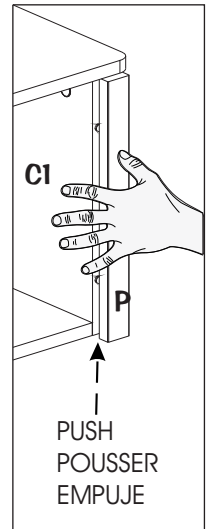
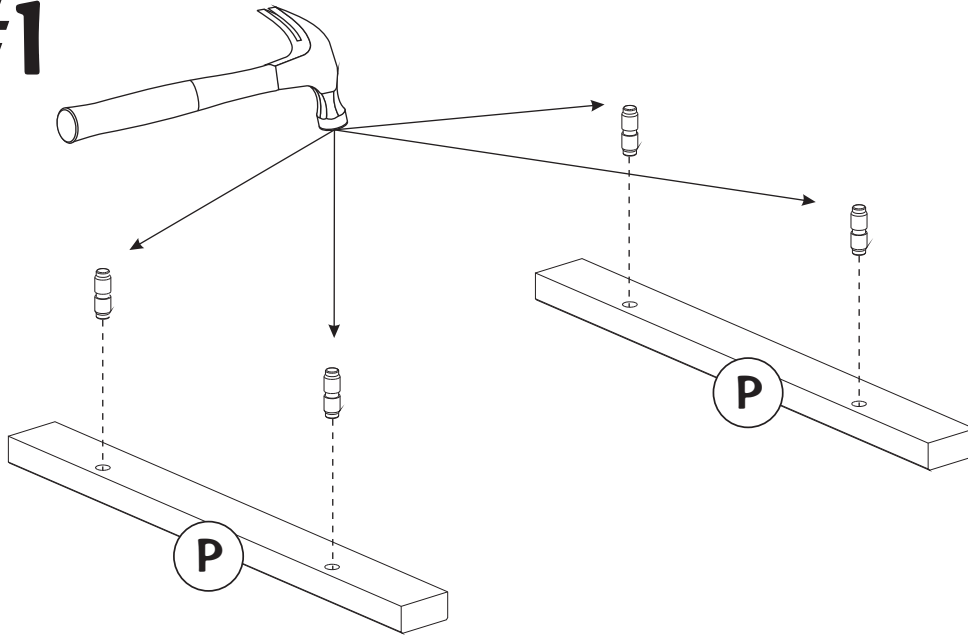


19

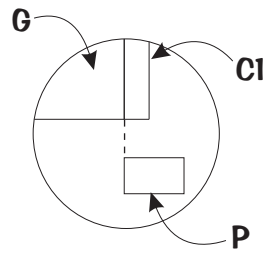
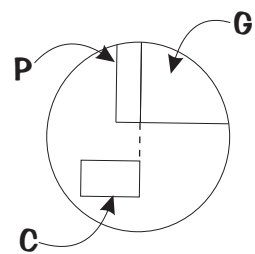
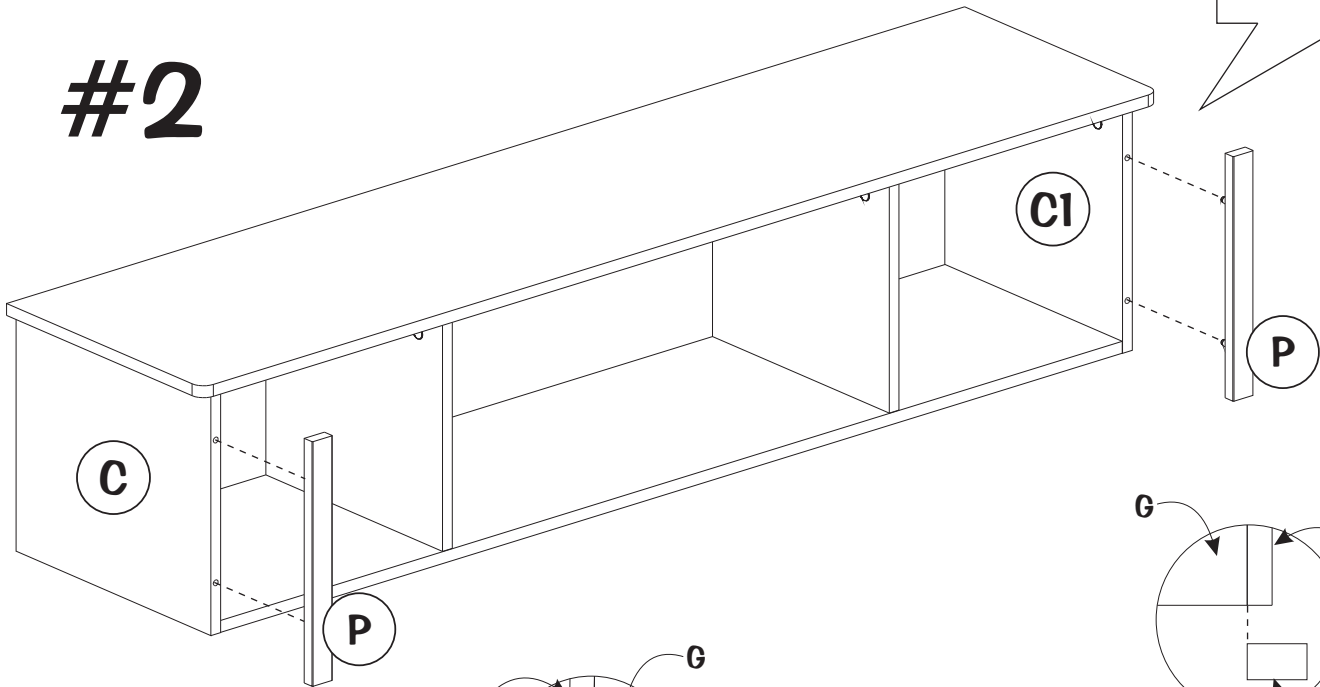


411 (x4)

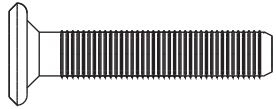
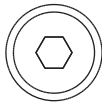
#1



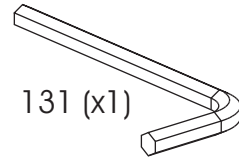
#2



20

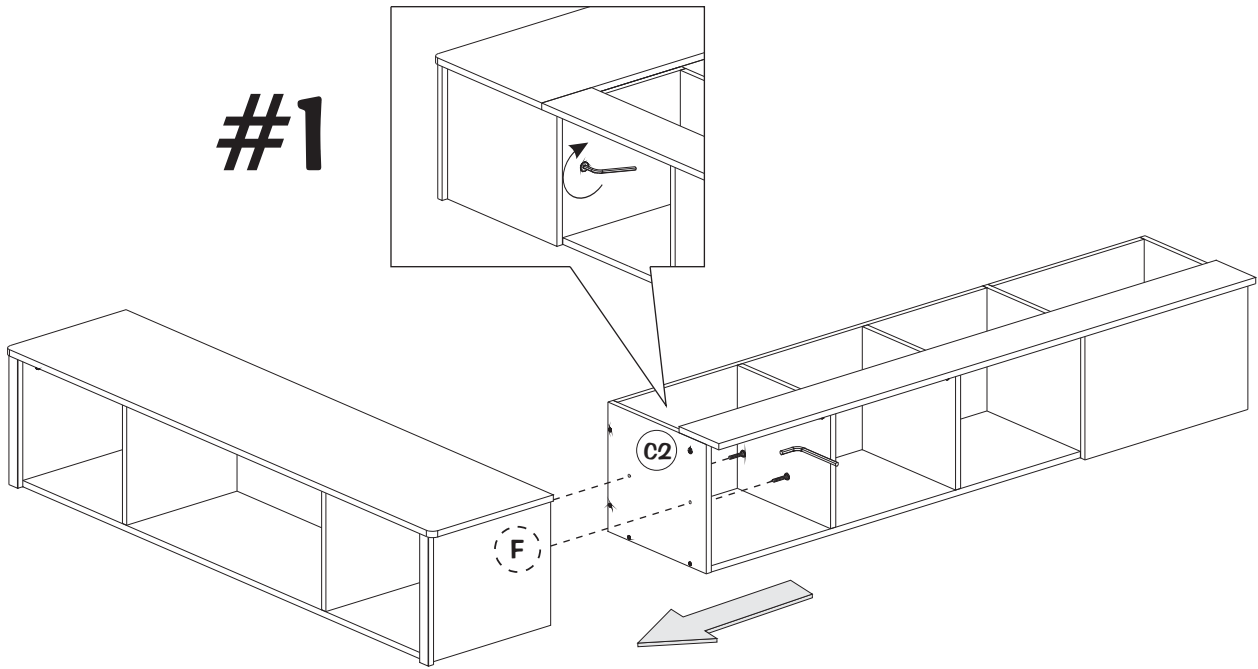


165 (x4)

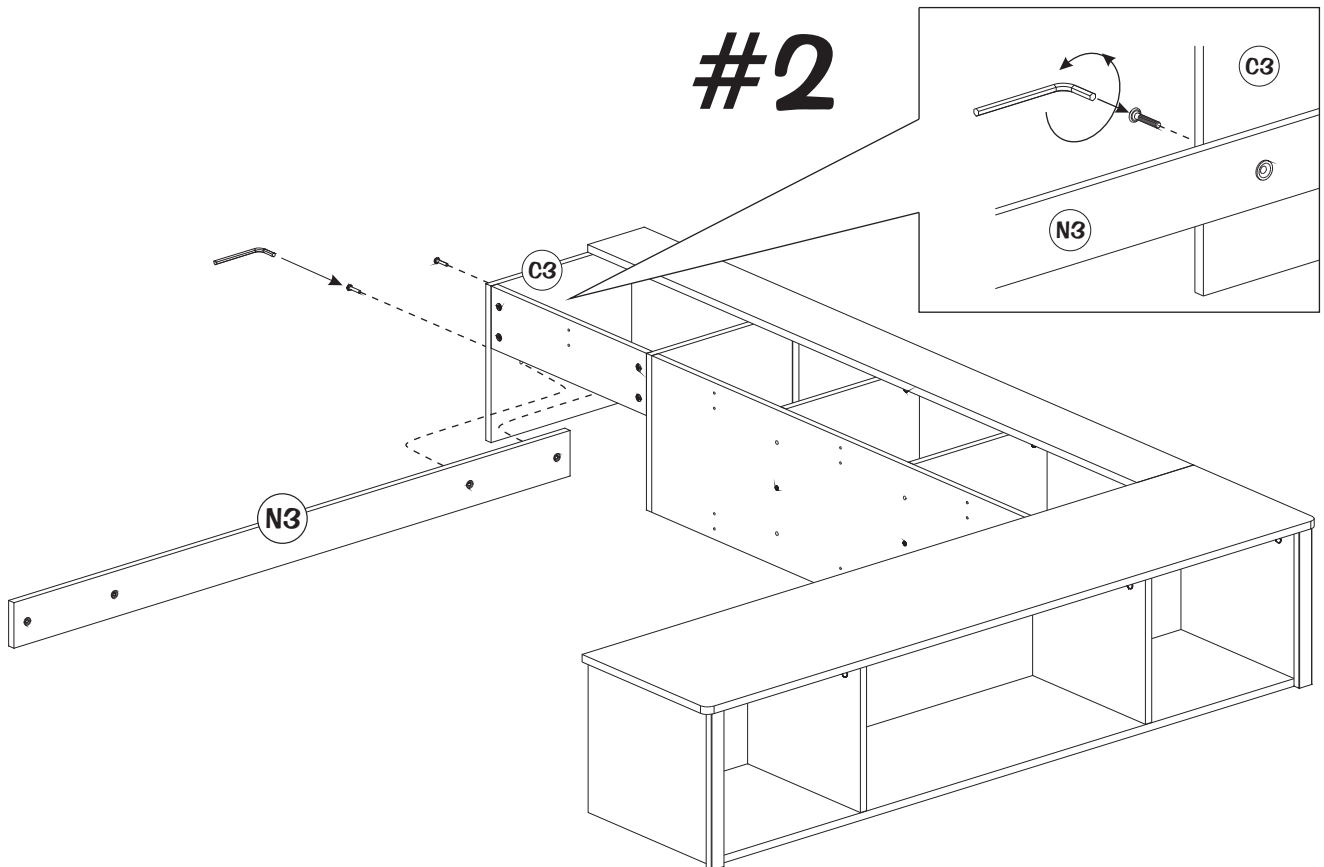


131 (x1)

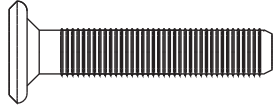
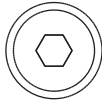
#1



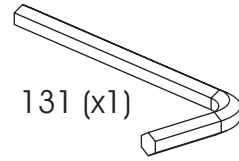
#2



21

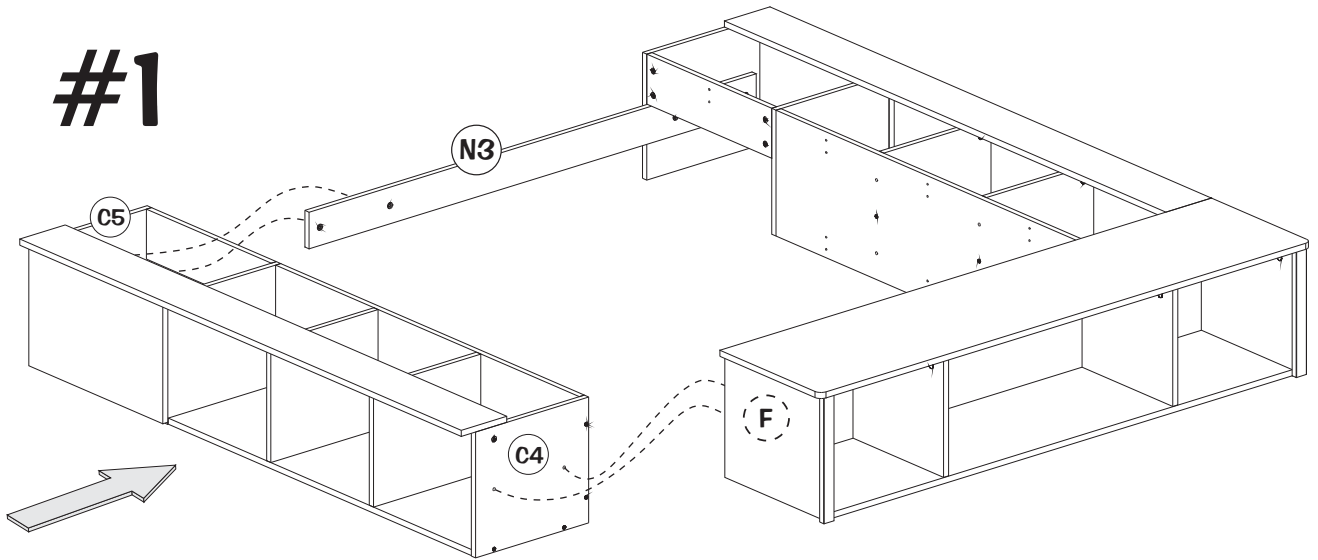


165 (x4)

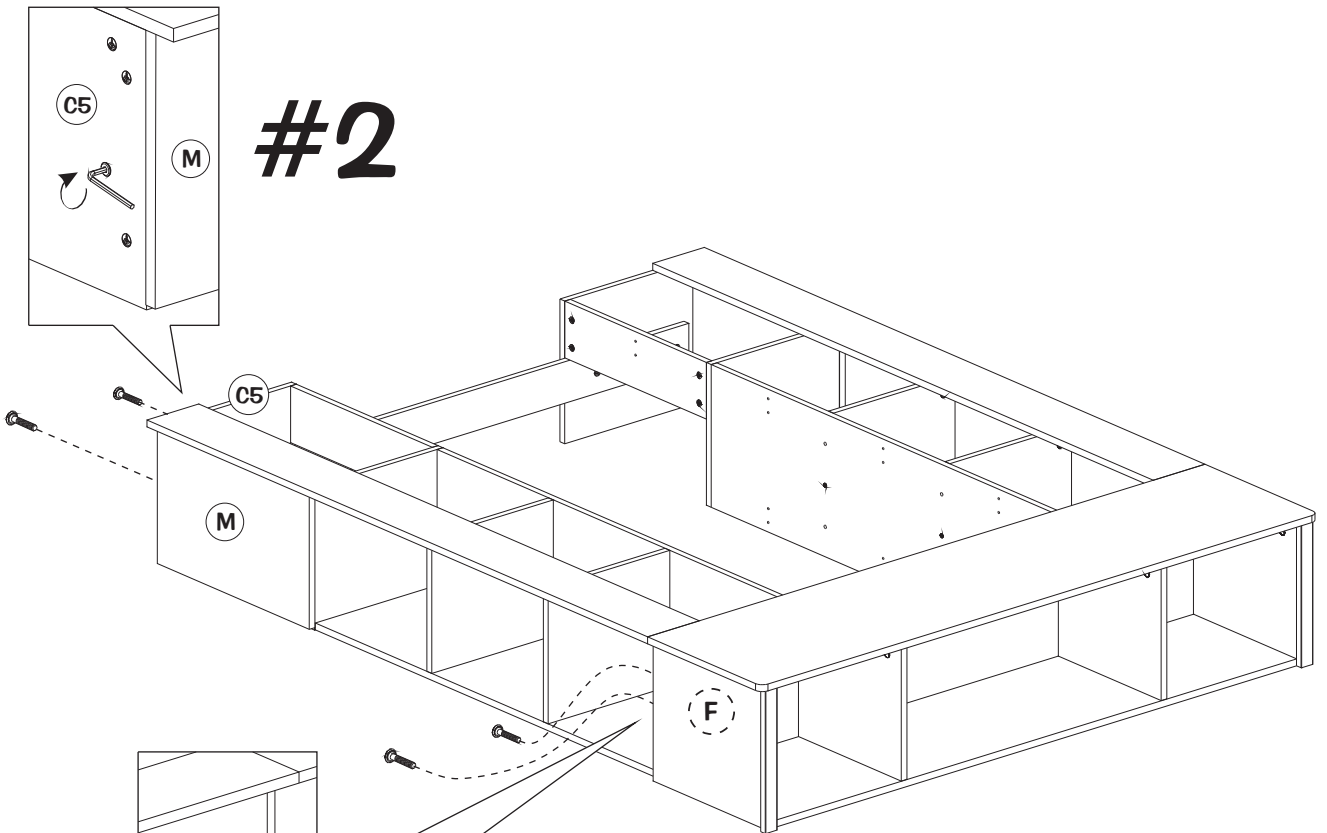


131 (x1)

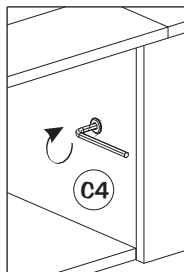
#1



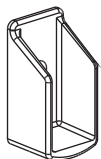
#2



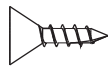
#3



22

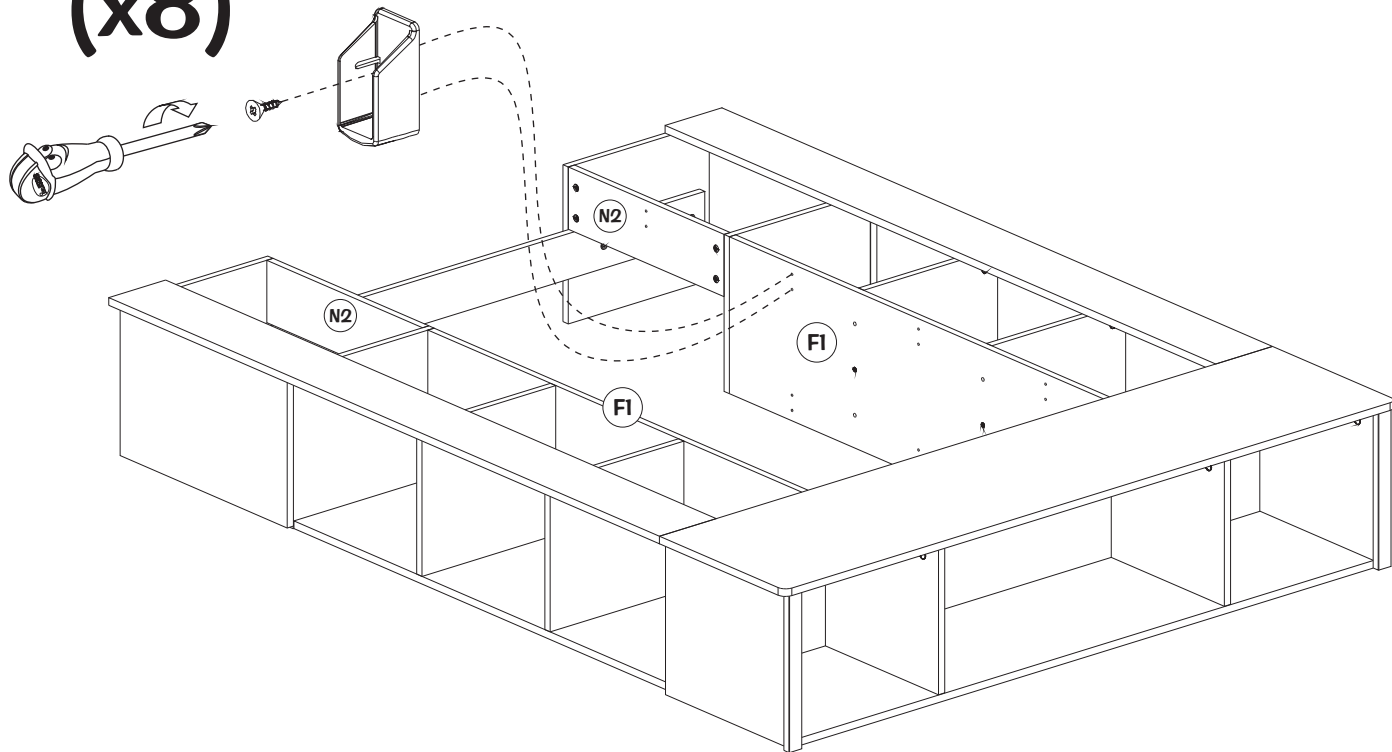


157 (x8)



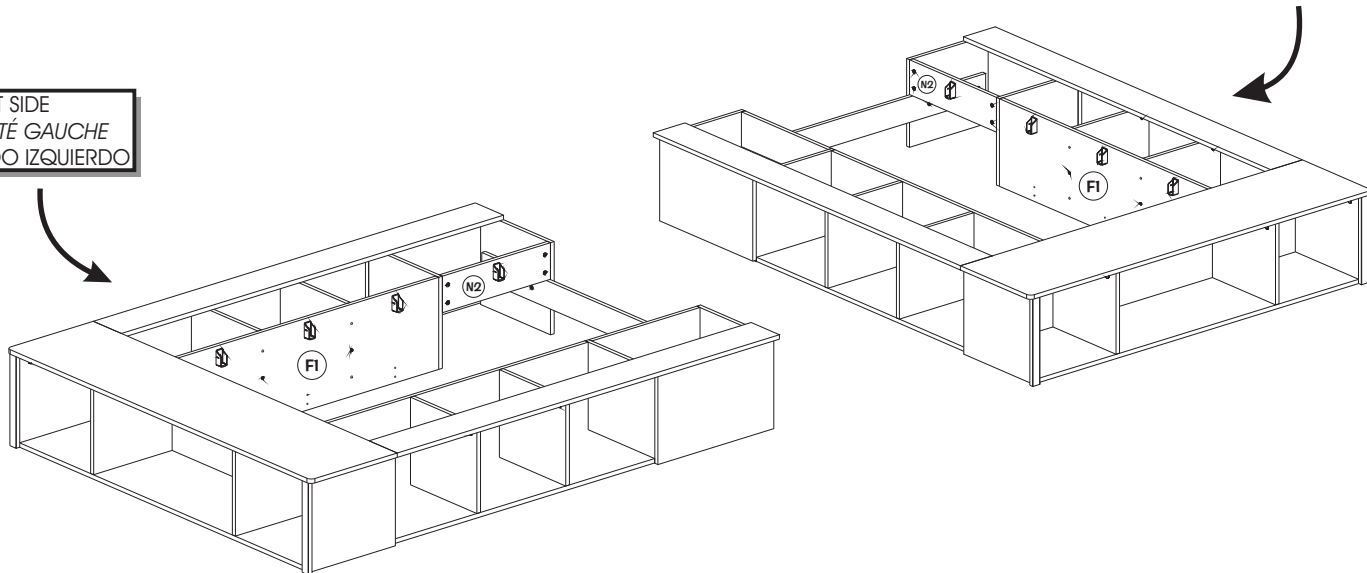
488 (x8)

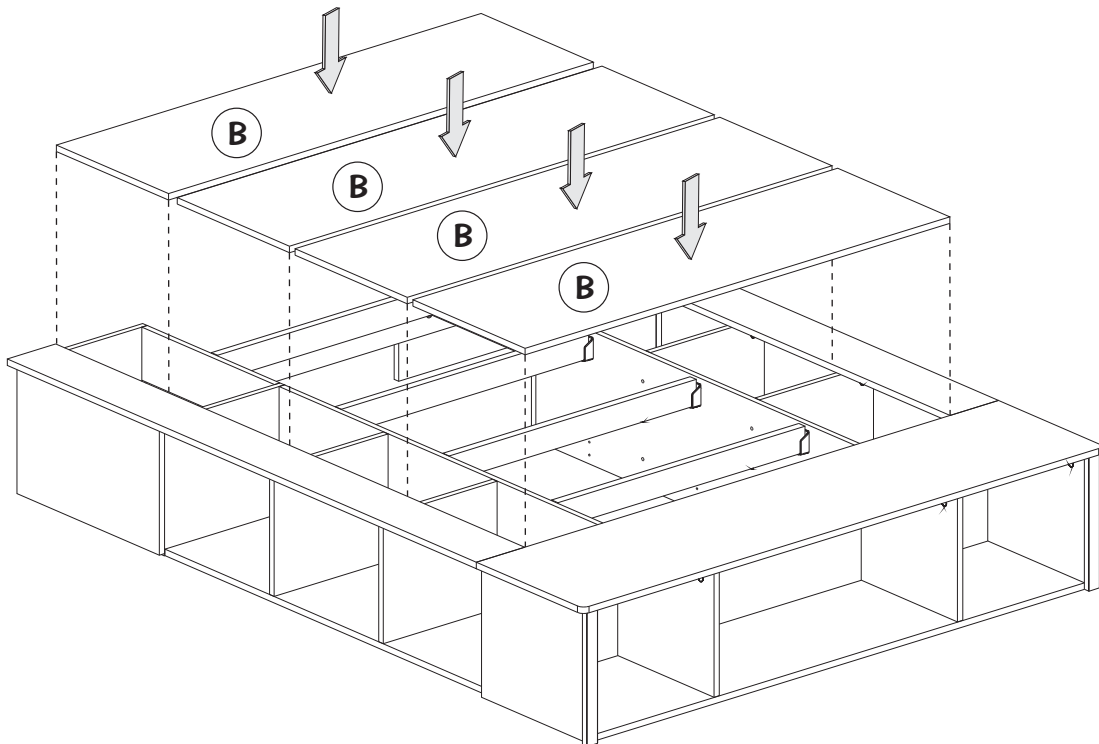
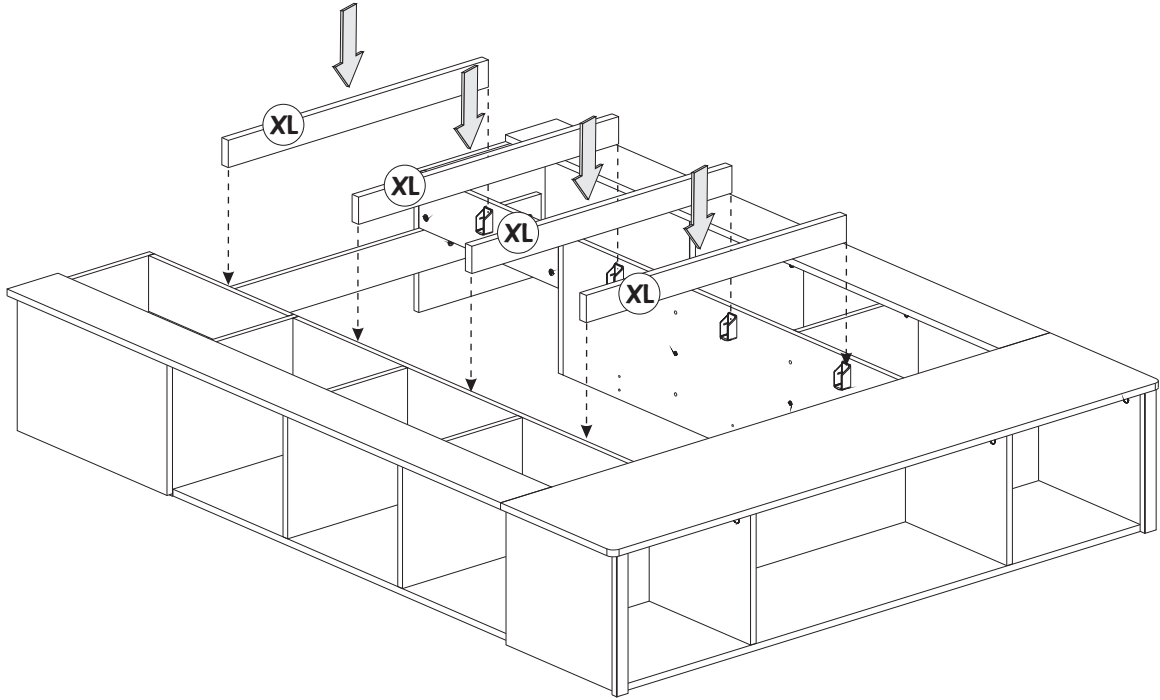
(x8)

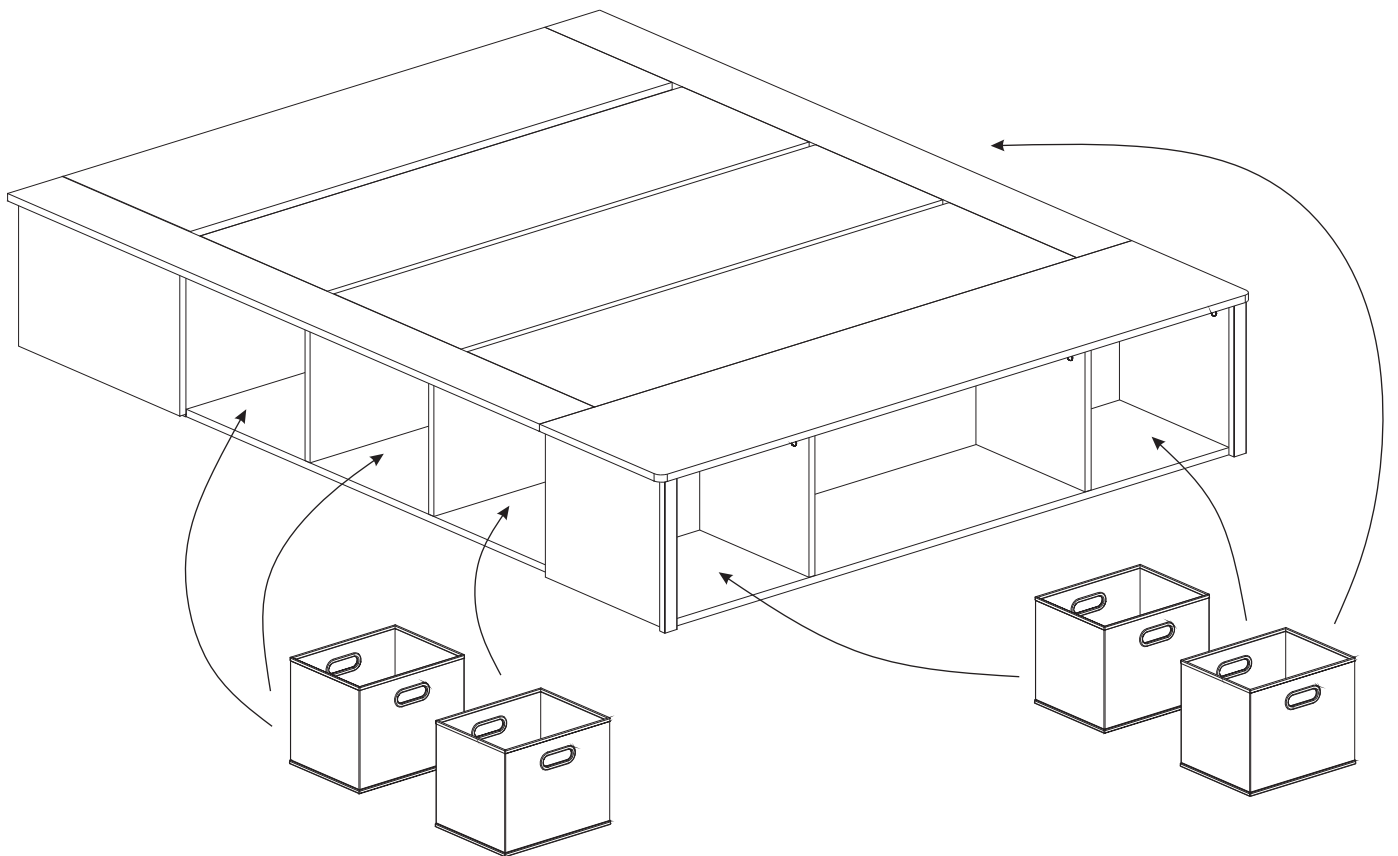


RIGHT SIDE
CÔTÉ DROIT
LADO DERECHO

LEFT SIDE
CÔTÉ GAUCHE
LADO IZQUIERDO







The image may differ depending on model, that is 2 or 4 storage of baskets
L'image peut différer selon le modèle, soit 2 ou 4 paniers de rangement
La imagen puede variar dependiendo del modelo, es decir 2 o 4 cestas de arraglo

MAINTENANCE TIPS / CONSEILS D'ENTRETIEN / CONSEJOS DE MANTENIMIENTO

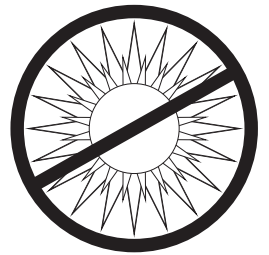
- Never let liquids or damp cloths sit on this furniture.
- *Ne jamais laisser de liquide ou linge humide sur le meuble.*
- Nunca deje un líquido o un trapo húmedo sobre el mueble.



- Never use chemical cleaning products. They can damage the finish. For cleaning, use only a slightly damp cloth and wipe dry.
- *Ne jamais utiliser de nettoyeurs à base de produits chimiques, cela va endommager le fini. Utiliser seulement un linge légèrement humide.*
- Nunca utilice limpiadores a base de químicos, estos dañaran le acabado. Use sólo un paño húmedo.



- To avoid dulling of the finish, do not place furniture in direct sunlight.
- *Ne pas placer le meuble directement au soleil pour prévenir le ternissement.*
- No exponga el mueble directamente al sol para prevenir empañamiento.



- Do not put plastic or rubber rings under appliances. Use cloth or felt protectors.
- *Évitez de déposer des appareils avec des rondelles de plastique ou de caoutchouc. Utilisez un protecteur en tissu ou en feutre.*
- Evite apoyar aparatos con redondeles de plástico o de goma. Utilizar un protector de tela o de fieltro.



- To clean, use a soft or slightly damp cloth, then wipe with a clean, dry cloth.
- *Pour nettoyer, utilisez un linge doux ou légèrement humecté. Essuyez par la suite avec un linge propre et sec.*
- Para limpiar, utilice un trapo suave o ligeramente humedecido. Seque luego con un trapo limpio y seco.



5 YEARS LIMITED WARRANTY

1. South Shore™ Furniture provides the original buyer with a warranty covering "defects" on furniture parts and workmanship for a period of 5 years from the date of purchase.

2. The word "defect" as used in this warranty is defined as any imperfection that may impair the intended use of the product.

3. This warranty is strictly limited to the repair or replacement of defective component parts, and excludes all other direct or indirect charges and expenses up to the limit permitted by law in your state/province.

4. In the case of a discontinued part or product, South Shore™ Furniture promises to reimburse the value of that part or product.

5. If a replacement part is unavailable, South Shore™ Furniture's liability to the buyer will not exceed the production cost of the part in question.

6. This warranty only applies under conditions of normal domestic use. It does not cover defects resulting from commercial use, intentional damage, negligence, abuse, product modification, accidents, exposure to the elements, or maintenance that does not comply with the guidelines in this guide.

7. To honor this warranty, South Shore™ Furniture reserves the right to verify the grounds of any request and to ask for the original buyer's proof of purchase.

8. This warranty is only valid on purchases made at authorized South Shore™ Furniture retailers in Canada, the U.S., Mexico.

9. This warranty defines the limits of South Shore™ Furniture's liability, and entitles the original buyer to specific rights. Any warranty defined by law in your state/province is limited to a period of 5 years. If the law in your state/province prohibits this restitition, then it does not apply.

10. South Shore™ Furniture will not reimburse defective furniture, but will replace it with an item of equivalent value.

To qualify for your warranty, please take a moment to fill out our online registration form (southshorefurniture.com/southshore.ca)

Afin de bénéficier de votre garantie, nous vous invitons à remplir le formulaire d'enregistrement en ligne (southshore.ca)

Para obtener su garantía, tenga a bien llenar nuestro formulario en línea (southshorefurniture.com)

GARANTIE LIMITÉE DE 5 ANS

1. Meubles South Shore™C garantit à l'acheteur original, pour une période de 5 ans à partir de la date d'achat, toutes les composantes des meubles contre les « défauts » de matériaux et de main- d'œuvre.

2. Le mot « défaut » utilisé dans cette garantie signifie une imperfection pouvant altérer l'utilité pour laquelle le produit est destiné.

3. Cette garantie se limite strictement à la réparation ou au remplacement des pièces et composantes défectueuses. Cette garantie exclut tous les autres frais et dépenses directs ou indirects et ce, jusqu'à la limite permise par la législation en vigueur dans votre province/état.

4. Dans le cas d'une réclamation concernant un produit ou une pièce discontinuée, Meubles South Shore™C s'engage à rembourser la valeur du produit ou de la pièce en question.

5. À défaut de pouvoir fournir la pièce de remplacement, la responsabilité de Meubles South Shore™C ne peut excéder la valeur équivalente au coût de production de la pièce en litige.

6. Cette garantie s'applique sous des conditions d'usage domestique normal et ne couvre pas les défauts pouvant résulter d'un usage commercial, de dommages intentionnels, de la négligence, de l'usage abusif, de modifications personnelles, d'un accident, de l'exposition aux éléments ou d'un entretien ne respectant pas les conseils décrits dans ce guide.

7. Comme condition pour fournir une pièce de remplacement, Meubles South Shore™C se réserve le droit de vérifier le fondement de la requête, de même que d'exiger la preuve d'achat de l'acheteur original.

8. Cette garantie n'est valide que si et seulement si l'achat a été effectué chez un marchand autorisé par Meubles South Shore™C au Canada, aux États-Unis, au Mexique.

9. Cette garantie définit les limites de la responsabilité de Meubles South Shore™C et donne à l'acheteur original des droits spécifiques. Toute garantie législative prévalant dans votre lieu de résidence est limitée à une période de 5 ans. Si cette restriction n'est pas permise par la législation de votre province/état, elle ne s'applique pas.

10. Meubles South Shore™C ne remboursera pas un meuble défectueux, mais le remplacera par un autre de valeur équivalente.

GARANTIA LIMITADA DE 5 AÑOS

1. South Shore™R garantizan al comprador original, por un período de 5 años a partir de la fecha de compra, todas las piezas que componen el mueble contra los « defectos » de material y mano de obra.

2. La palabra « defecto » utilizada en esta garantía se define como toda imperfección que pueda alterar la utilidad para la cual se destina el producto.

3. Esta garantía se limita estrictamente a la reparación o reemplazo de las piezas que tengan componentes defectuosos. Esta garantía no incluye cualquier gasto directo o indirecto hasta el límite permitido por la legislación vigente en su lugar de residencia.

4. En el caso de una reclamación referente a un producto o pieza discontinuada, South Shore™R se compromete a reembolsar el valor del producto o pieza en cuestión.

5. A falta de poder suministrar la pieza de repuesto, la responsabilidad de South Shore™R no puede exceder el valor equivalente al costo de producción de la pieza en litigio.

6. Esta garantía se aplica bajo las condiciones de uso doméstico normal y no cubre los defectos que puedan resultar de un uso comercial, daños intencionales, negligencia, uso abusivo, modificaciones personales, un accidente, exposición a los elementos y mantenimiento sin respetar los consejos que se describen en este instructivo.

7. Como condición para suministrar una pieza de repuesto, South Shore™R se reservan el derecho de verificar el fundamento de la solicitud, así como de exigir la prueba de compra del comprador original.

8. Esta garantía sólo será válida si la compra se efectuó en una tienda autorizado por Muebles South Shore™R de Canadá, estados Unidos, México.

9. Esta garantía define los límites de la responsabilidad de South Shore™R y otorga el comprador original los derechos específicos. Cualquier garantía legislativa que prevalece en su lugar de residencia está limitada a un período de 5 años. Si esta restricción no está permitida por la legislación de su lugar de residencia, ésta no se aplica.

10. South Shore™R no hará ningún reembolso por muebles defectuosos, pero le enviará uno de valor equivalente.

CUSTOMER SERVICE / SERVICE À LA CLIENTÈLE / SERVICIO AL CLIENTE

CANADA / USA

 **1-800-290-0465** 

MEXICO (buzón)

 **001-800-514-5320**  toll free number / lada sin costo



6168, Rue Principale
SAINTE-CROIX, QUÉBEC
CANADA, G0S 2H0



E-MAIL: service@southshore.ca
WEB: www.southshore.ca
www.southshorefurniture.com



South Shore